

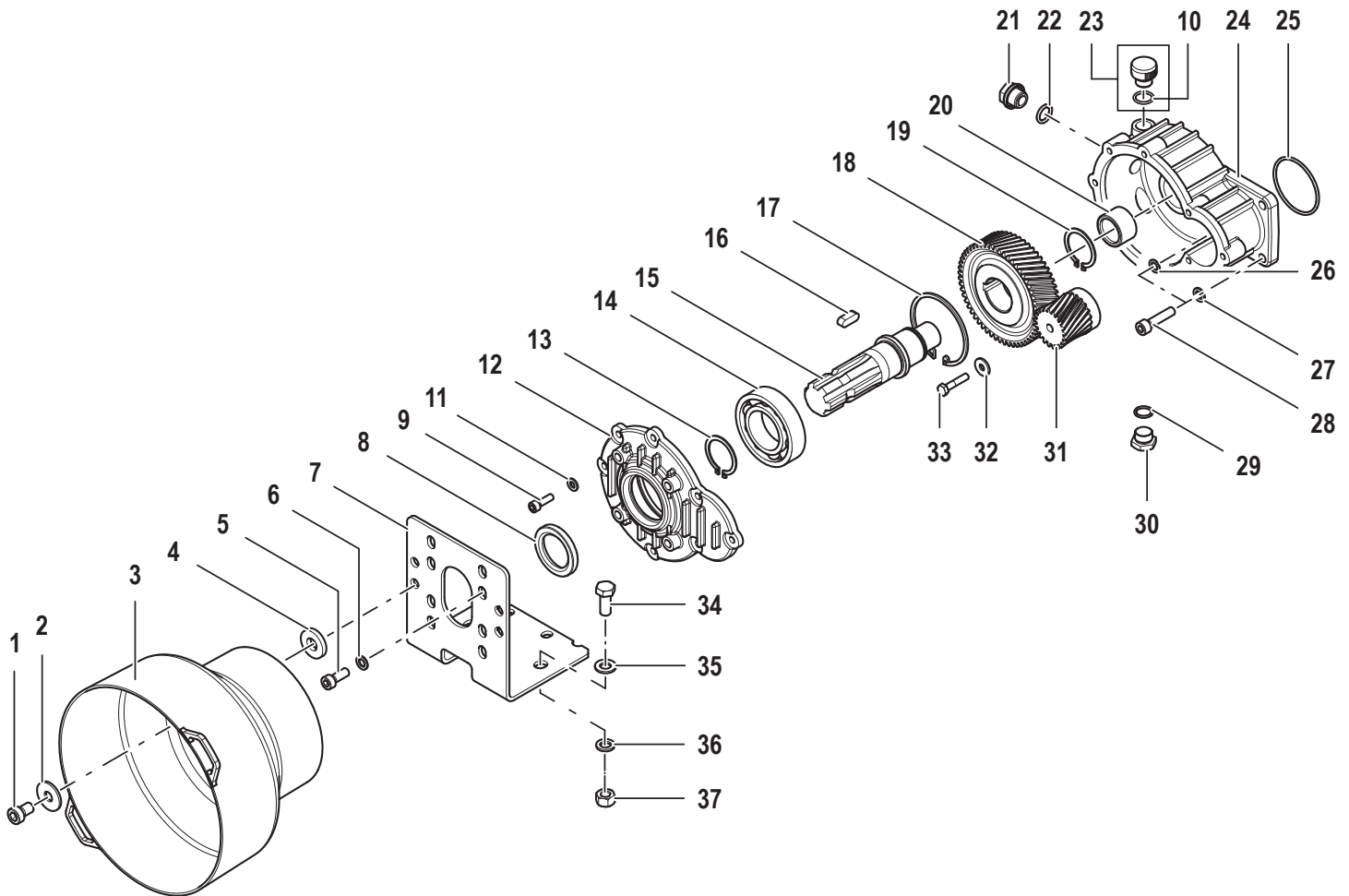
Moltiplicatore per Trattore

Reduction gear box for Tractor

Riduttore

Gear Box

5005 0202



N°	Cod.	Descrizione	Description	Note	Qty	Model
1	3605 0188	Vite	Screw	M10x16	2	
2	2811 0061	Rondella	Washer	Ø10,5x30x2,5	2	
3	2416 0126	Protezione	Safety Cone		1	
4	2812 0079	Rondella	Washer	Ø13x29,5x5	2	
5	3605 0187	Vite	Screw	M8x16	4	
6	2819 0041	Rosetta Elastica	Spring Washer	Ø8,4x15x0,5	4	
7	2403 0098	Piastra Supporto	Support plate		1	
8	0019 0109	Anello Tenuta	Oil Seal	Ø35x52x7	1	
9	3609 0032	Vite	Screw	M6x20	8	
10	1210 0093	Guarnizione OR	O-Ring	Ø1,78x14	1	
11	2811 0030	Rondella	Washer	Ø6,4x12,5x1,6	8	
12	0405 0065	Coperchio Supporto	Support Cover		1	
13	3019 0004	Seeger Esterno	Outer Seeger	Ø35	1	
14	0438 0010	Cuscinetto a Sfere	Ball Bearing	Ø35x72x17	1	
15	0005 0029	Pignone	Pinion Gear		1	
16	1602 0049	Linguetta	Key	8x7x22	1	
17	3020 0007	Seeger Interno	Inner Seeger	Ø72	1	
18	0409 0022	Corona	External Gear		1	
19	3019 0004	Seeger Esterno	Outer Seeger	Ø35	1	
20	0437 0023	Cuscinetto a Rullini	Roller Bearing	Ø25x32x20	1	

N°	Cod.	Descrizione	Description	Note	Qty	Model
21	3201 0021	Tappo Olio	Oil Plug	G3/8"	1	
22	1210 0780	Guarnizione OR	O-Ring	Ø3,0x14,0	1	
23	3200 0101	Tappo Olio	Oil Plug	G3/8"	1	
24	3001 0533	Carter	Crankcase		1	
25	1210 0067	Guarnizione OR	O-Ring	Ø2,62x55,25	1	
26	1209 0107	Rondella	Washer	M8	2	
27	2811 0004	Rondella	Washer	Ø8,4x14x1,6	2	
28	3609 0165	Vite	Screw	M8x35	4	
29	1210 0441	Guarnizione OR	O-Ring	Ø2x14	1	
30	3200 0007	Tappo	Plug	G3/8"	1	
31	2402 0144	Pignone	Pinion Gear		1	
32	2811 0023	Rondella	Washer	Ø6,6x18x2	1	
33	3607 0230	Vite	Screw	M6x30	1	
34	3607 0226	Vite	Screw	M10x25	2	
35	2811 0002	Rondella	Washer	Ø10,5x20x2	2	
36	2819 0001	Rosetta Elastica	Elastic Washer	Ø10,5x17,5x2,2	2	
37	0604 0021	Dado	Nut	M10x8	2	