

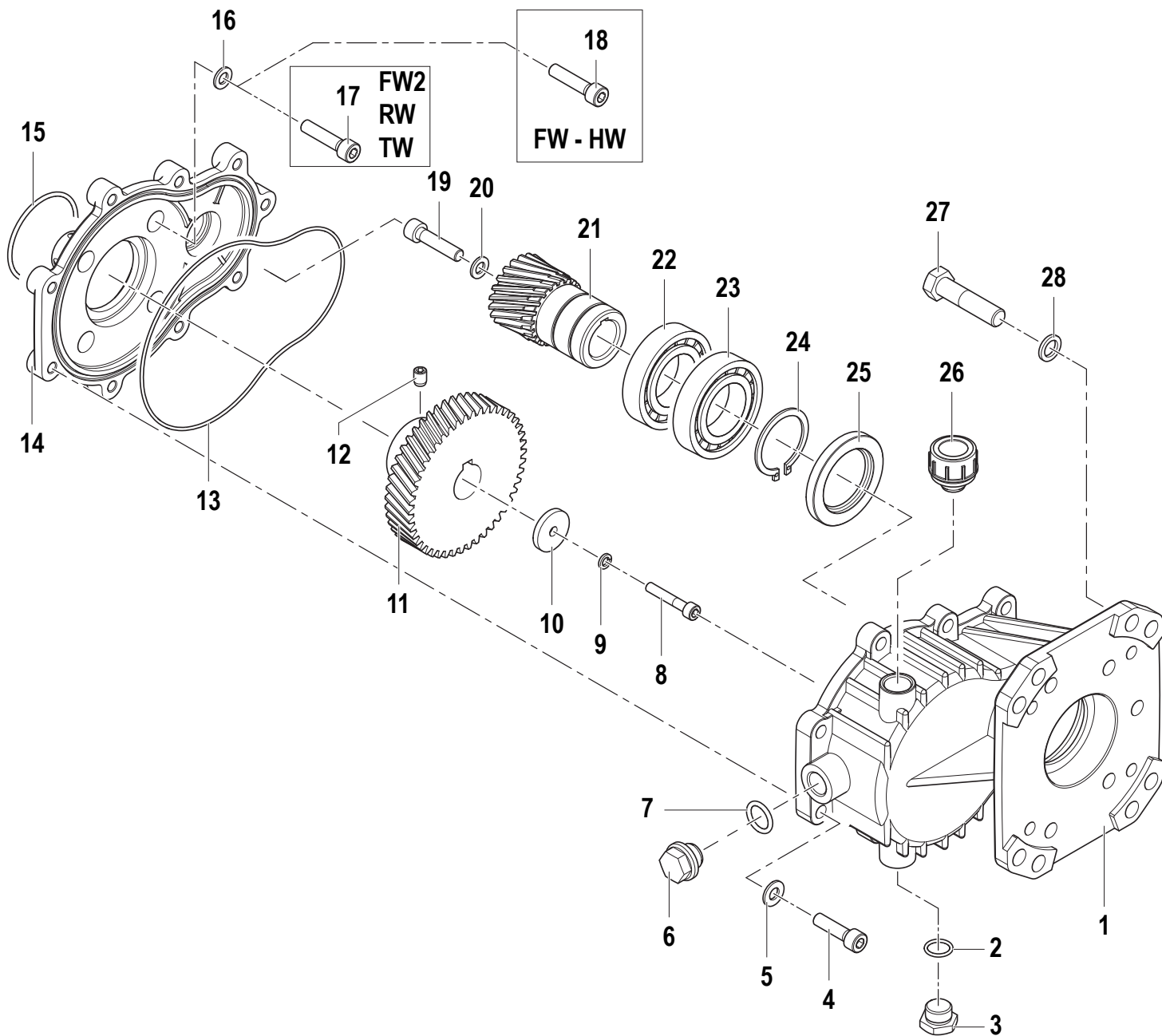
Riduttore per motori a scoppio

Reduction gear box for engines

Riduttore

Gear Box

5005 0261



N°	Cod.	Descrizione	Description	Note	Q.ty	Model
2	1210 0441	Guarnizione OR	O-Ring	Ø2x14	1	
3	3200 0007	Tappo	Plug	G3/8"	1	
1	3001 0532	Flangia	Flange		1	
4	3609 0006	Vite	Screw	M8x30	9	
5	2811 0016	Rondella	Washer	Ø8,4x17x1,6	9	
6	3201 0021	Indicatore livello olio	Oil Level Indicator		1	
7	1210 0025	Guarnizione OR	O-Ring	Ø2,9x13,8	1	
8	3609 0183	Vite	Screw	M6x35	1	Albero STD STD Shaft
	3609 0155	Vite	Screw	M6x30	1	Albero Lungo Long Shaft
9	2819 0019	Rosetta Elastica	Special Washer	M6	1	
10	2812 0036	Rondella	Washer	Ø6,5x28x4	1	
11	0409 0026	Corona	External Gear		1	
12	3622 0011	Vite	Screw	M8x10	1	
13	1210 0089	Guarnizione OR	O-Ring	Ø2,62x152,07	1	
14	0405 0068	Flangia	Flange		1	
15	1210 0067	Guarnizione OR	O-Ring	Ø2,62x55,25	1	

N°	Cod.	Descrizione	Description	Note	Q.ty	Model
16	1209 0107	Rondelle con Guarniz.	Washers with Seals		4	
17	3609 0006	Vite	Screw	M8x30	4	FW2 - RW - TW
18	3609 0165	Vite	Screw	M8x35	4	FW - HW
19	3609 0278	Vite	Screw	7/16" UNFx1"1/4	1	
20	1209 0143	Rondella	Washer	7/16"	1	
21	2402 0180	Pignone	Pinion	1"1/8	1	
22	0438 0121	Cuscinetto a Sfere	Ball Bearing	Ø40x68x15	1	
23	0438 0121	Cuscinetto a Sfere	Ball Bearing	Ø40x68x15	1	
24	3019 0018	Seeger Esterno	Outer Seeger	Ø40	1	
25	0019 0102	Anello Tenuta	Oil Seal	Ø40x62x7	1	
26	3200 0078	Tappo Olio	Oil Cap		1	
27	3607 0168	Vite	Screw	G3/8"16 UNCx1"	4	
28	2811 0098	Rondella	Washer	Ø10,5x18x2	4	