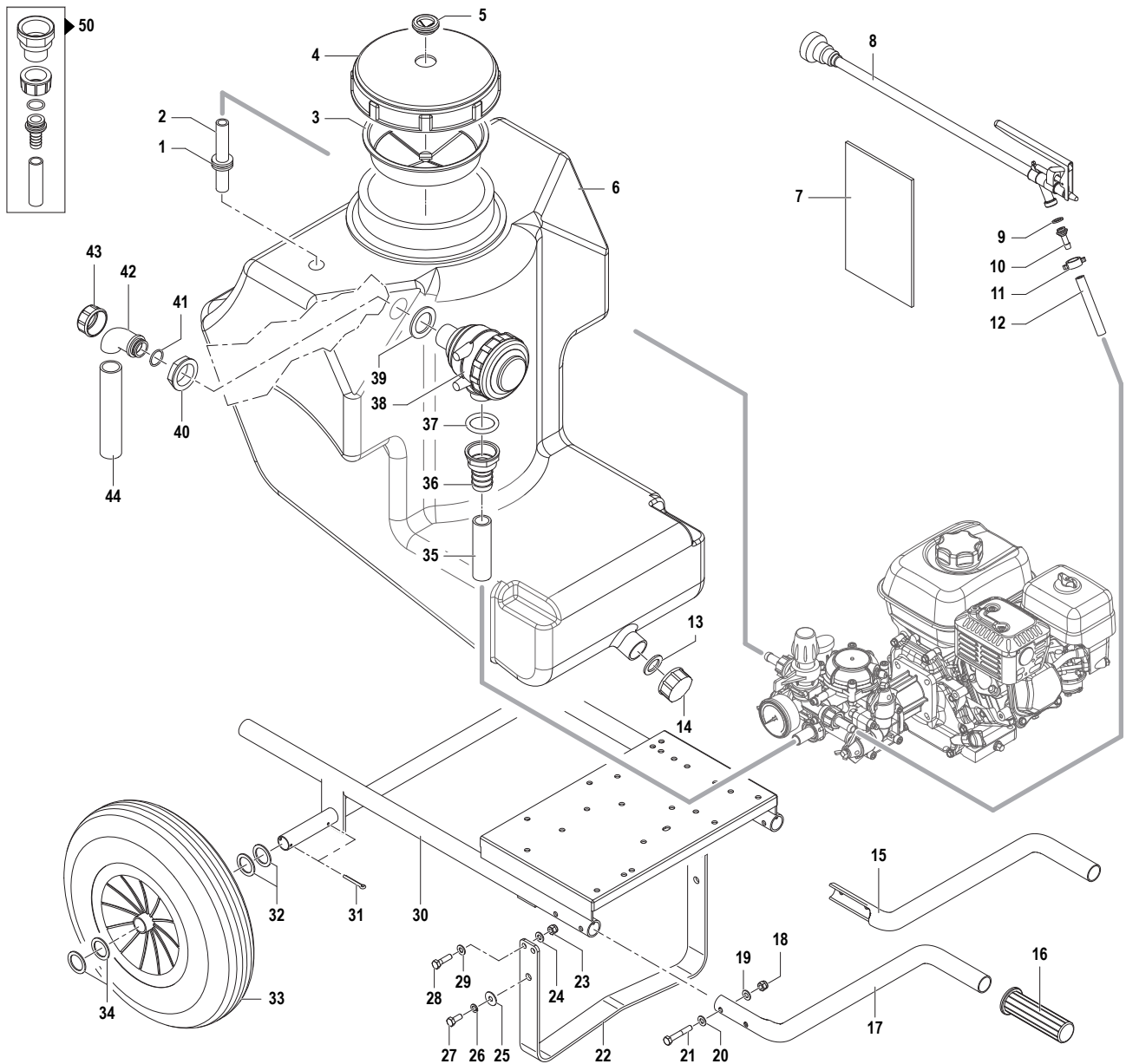


# CRRC 80-125

Carrello Cisterna

## Wheelbarrow Spraying Unit



N°	Cod.	Descrizione	Description	Note	Q.ty	Model
1	2420 0018	Passatubo	Hose Holder	Ø17-22	1	
2	3208 0909	Tubo	Hose	Ø14x18 L=800	1	
3	1002 0007	Filtro Cisterna	Tank Filter		1	
4	0402 0084	Coperchio Cisterna	Tank Cover		1	
5	3600 0052	Sfiato Cisterna	Tank Vent		1	
6	0461 0572	Cisterna	Tank	80l	1	CRRC 80
	0461 0570	Cisterna	Tank	125l	1	CRRC 125
7	3049 0137	Busta Porta Documenti	Documents Bag		1	
8	1603 0084	Lancia	Spray Gun		1	
9	1209 0013	Guarnizione	Gasket	Ø12x18x2	1	
10	2802 0002	Raccordo	Coupling	Ø6x8	1	
11	1200 0038	Galletto	Wing Nut	G1/2"	1	
12	3208 0372	Tubo	Hose	Ø8x14 L=10m	1	
13	1209 0122	Guarnizione	Gasket	Ø25x38,5x3	1	
14	3202 0291	Tappo	Plug		1	
15	1803 0086	Manubrio Destro	Right Handlebar		1	
16	1817 0063	Manopola	Knob		2	
17	1803 0087	Manubrio Sinistro	Left Handlebar		1	
18	0604 0039	Dado	Nut	M8x9,5	4	
19	2811 0016	Rondella	Washer	Ø8,4x17x1,6	4	
20	2811 0016	Rondella	Washer	Ø8,4x17x1,6	4	
21	3607 0222	Vite	Screw	M8x50	4	
22	2414 0069	Piede Sostegno	Wheelbarrow Support		1	CRRC 80
	2414 0067	Piede Sostegno	Wheelbarrow Support		1	CRRC 125
23	0604 0039	Dado	Nut	M8x9,5	4	
24	2811 0016	Rondella	Washer	Ø8,4x17x1,6	4	

N°	Cod.	Descrizione	Description	Note	Q.ty	Model
25	2811 0026	Rondella	Washer	Ø8,4x24x2	2	
26	2819 0004	Rondella	Washer	Ø8,4x14,4x2	2	
27	3607 0015	Vite	Screw	M8x20	2	
28	3607 0070	Vite	Screw	M8x30	4	
29	2811 0016	Rondella	Washer	Ø8,4x17x1,6	4	
30	3206 0273	Telaio	Frame		1	CRRC 80
	3206 0265	Telaio	Frame		1	CRRC 125
31	0453 0003	Copiglia	Cotter Pin	4x40	4	
32	2811 0114	Rondella	Washer	Ø28x39x2	2	CRRC 80
	2811 0114	Rondella	Washer	Ø28x39x2	4	CRRC 125
33	2810 0119	Ruota	Wheel		2	CRRC 80
	2810 0118	Ruota	Wheel		2	CRRC 125
34	2811 0114	Rondella	Washer	Ø28x39x2	2	CRRC 80
	2811 0114	Rondella	Washer	Ø28x39x2	4	CRRC 125
35	3208 0907	Tubo	Hose	Ø25x33 L=500	1	
36	2800 0006	Raccordo	Coupling	G1"1/4 Ø25	1	
37	1210 0030	Guarnizione OR	O-Ring	Ø2,62x26,56	1	
38	1002 0038	Filtro	Filter		1	
39	1209 0074	Guarnizione	Gasket	Ø40x60x4	1	
40	1217 0012	Ghiera	Wing Nut	G1"1/4	1	
41	1210 0079	Guarnizione OR	O-Ring	Ø2,62x26,56	1	
42	2801 0030	Raccordo Curvo	Elbow Coupling	Ø25 G1"1/4	1	
43	1200 0046	Galletto	Wing Nut	G1"1/4	1	
44	3208 1137	Tubo	Hose	Ø25x33 L=670	1	
50	2803 0515	Kit Collegamento	Connection Kit		1	Solo / Only MC8 - MC18

REVISIONE Nr.  
REVISION Nr.

00

DATA EMISSIONE  
PRINTING DATE

APRILE / APRIL 2014

**COMET**  
AGRICULTURAL DIVISION

1