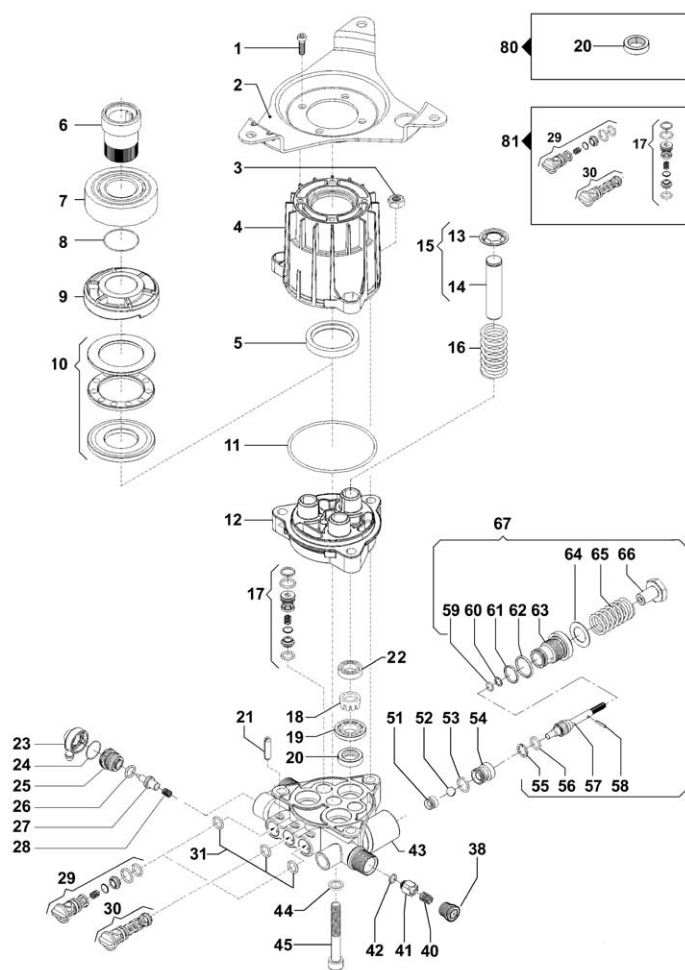


N°	Cod.	Descrizione	Description	Note	Q.ty	Model
1	3607 0018	Vite	Screw	M8x40	3	
2	2811 0004	Rondella	Washer	8,4x14x1,6	3	
3	0604 0039	Dado	Nut	M8	3	
4	6511 0027	Pompa	Pump	VRX 2017 V	1	9/110
	6511 0009	Pompa	Pump	VRX 2522 V	1	10/150
5	1831 0200	Motore a Scoppio	Gas Engine	Tecumseh Vantage 35	1	9/110
	1831 0187	Motore a Scoppio	Gas Engine	B&S Quantum 60	1	10/150
6	1803 0062	Telaio Superiore	Upper Frame		1	
7	3200 0034	Tappo	Cap		2	
8	0604 0039	Dado	Nut	M8	2	
9	2811 0004	Rondella	Washer	8,4x14x1,6	2	
10	3605 0092	Vite	Screw	M8x45	2	
11	2810 0037	Kit Ruota Gomma Piena	Rubber Wheel Kit	Ø200	2	
12	2810 0030	Ruota Gomma Piena	Rubber Wheel	Ø200	2	10/150
13	0009 0179	Anello	Ring	Ø20	2	
14	0402 0219	Copri ruota	Wheel Cover		2	

N°	Cod.	Descrizione	Description	Note	Q.ty	Model
15	2810 0014	Kit Ruota	Wheel Kit	Ø200	2	
16	2810 0021	Ruota	Wheel	Ø200	2	9/110
17	0009 0179	Anello	Ring	Ø20	2	
18	0402 0015	Copri ruota	Wheel Cover		2	
19	3206 0280	Telaio Inferiore	Lower Frame		1	
20	2812 0071	Rondella	Washer	Ø20	2	
23	3609 0155	Vite	Screw	M6x30	1	9/110
24	2811 0030	Rondella	Washer	6,4x12,5x1,6	1	
25	3002 0402	Antivibrante	Silent-Block		1	
26	3002 0396	Antivibrante	Silent-Block	M6 Ø25x18	1	10/150
27	0604 0011	Dado	Nut	M6	1	
29	2803 0325	Raccordo Ingresso Acqua	Water Inlet Coupling	G3/4	1	
30	1002 0132	Filtro Acqua	Water Filter		1	



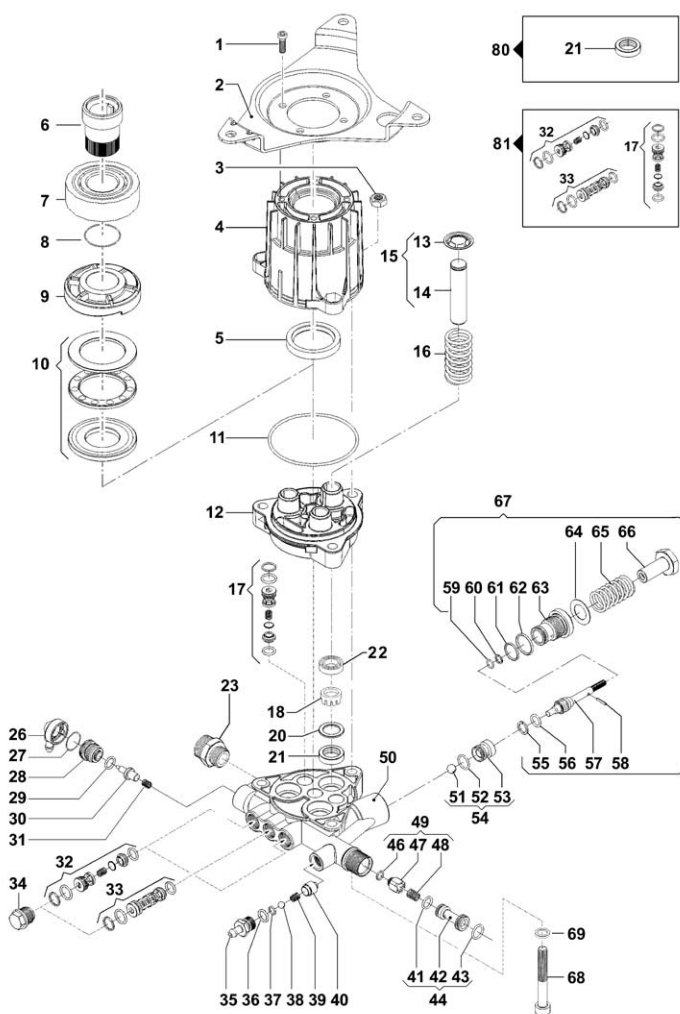
N°	Cod.	Descrizione	Description	Note	Q.ty	Model
15	2409 0126	Kit Pistone	Piston Kit	Ø14	3	
16	1802 0213	Molla Ritorno Pistone	Piston Spring		3	
17	1220 0054	Gruppo Valv. Aspirazione	Suction Valve		3	
18	0601 0308	Distanziale Paraolio	Oil Seal Spacer		3	
19	0009 0270	Anello Portaguarn.	Packing Retainer		3	
20	1241 0033	Guarnizione Tenuta	Packing	Ø14x22x6	3	
21	3021 0032	Spina Elastica	Elastic Pin	Ø6x22	3	
22	0019 0111	Anello Tenuta	Oil Seal	Ø14x22x5/7	3	
23	2801 0079	Raccordo Valvola Termica	Thermo Valve Coupling		1	
24	1210 0218	Guarnizione OR		Ø2,0x11	1	
25	0424 0420	Corpo Valvola Termica	Thermo Valve Body		1	
26	1210 0557	Guarnizione OR	O-Ring	Ø3,0x9	1	
27	3230 0031	Asta Valvola Termica	Thermo Valve Rod		1	
28	1802 0217	Molla	Spring		1	
29	1220 0057	Gruppo Valvola Mand.	Delivery Valve		2	
30	1220 0056	Gruppo Valvola Mand.	Delivery Valve		1	
31	1210 0465	Guarnizione OR	O-Ring	Ø1,78x8,73	3	
38	3202 0280	Tappo	Cap		1	
40	1802 0177	Molla	Spring	Ø1,78x10,82	1	
41	3600 0087	Valvola Non Ritorno	Check Valve		1	
42	1210 0220	Guarnizione OR	O-Ring	Ø2,0x4	1	
43	3218 0356	Testata Pompa	Pump Manifold	Alluminio	1	
44	2811 0004	Rondella	Washer	8,4x14x1,6	3	
45	3609 0191	Vite	Screw	M8x60	3	
51	3009 0141	Sede Easy-Start	Easy-Start Seat		1	
52	3003 0035	Sfera	Ball	Ø7mm	1	
53	1210 0152	Guarnizione OR	O-Ring	Ø1,78x9,25	1	
54	3009 0140	Sede Valvola Regolazione	Unloader Valve Seat		1	
55	0009 0112	Anello	Ring		1	
56	1210 0041	Guarnizione OR	O-Ring	1,78x8,74	1	
57	0015 0196	Asta Valvola Regolaz.	Unloader Valve Rod		1	
58	3021 0029	Spina Elastica	Elastic Pin	Ø2x8	1	
59	1210 0055	Guarnizione OR	O-Ring	1,78x6,08	1	
60	0009 0110	Anello	Ring		1	
61	1210 0049	Guarnizione OR	O-Ring	1,78x12,42	1	
62	1210 0390	Guarnizione OR	O-Ring	2x17	1	
63	3605 0089	Vite Speciale	Special Screw		1	
64	2811 0098	Rondella	Washer	10,5X18X2	1	
65	1802 0163	Molla	Spring		1	
66	3202 0241	Tappo Speciale	Special Cup		1	

N°	Cod.	Descrizione	Description	Note	Q.ty	Model
1	3625 0051	Vite	Screw	M6x16	4	
2	3002 0553	Supporto	Support		1	
3	0604 0015	Dado	Nut	M8	3	
4	0403 0150	Carter Pompa	Pump Crankcase		1	
5	0019 0112	Anello Tenuta	Oil Seal	Ø35x47x7	1	
6	0031 0011	Albero Pompa	Pump Crankshaft	7/8" L = 80	1	
7	0438 0084	Cuscinetto a Sfere	Ball Bearing	Ø30x62x16	1	
8	1210 0394	Guarnizione OR	O-Ring	Ø2x25	1	
9	0001 0459	Albero Eccentrico	Thru-Eccentric Shaft	8°	1	
10	0436 0028	Cuscinetto Assiale	Axial Ball Bearing	40x60x14	1	
11	1210 0391	Guarnizione OR	O-Ring	Ø2,62x75,87	1	
12	2432 0018	Corpo Pompa	Pump Crankcase		1	
13	0009 0267	Anello Portamolla	Ring		3	
14	2409 0125	Pistone	Piston	Ø14	3	

Kit Ricambi

Spare Parts Kit

80	5026 0265	Kit Guarnizioni Acqua	Water Seal Kit		1	
81	5026 0263	Kit Valvole Asp/Mand.	Suct/Del. Valve Kit		1	



N°	Cod.	Descrizione	Description	Note	Q.ty	Model
1	3625 0051	Vite	Screw		4	
2	3002 0553	Supporto	Support		1	
3	0604 0015	Dado	Nut		3	
4	0403 0150	Carter Pompa	Pump Crankcase		1	
5	0019 0112	Anello Tenuta	Oil Seal	Ø35x47x7	1	
6	0031 0011	Albero Pompa	Pump Crankshaft	7/8" L = 80	1	
7	0438 0084	Cuscinetto a Sfere	Ball Bearing	Ø30x62x16	1	
8	1210 0394	Guarnizione OR	O-Ring	Ø2x25	1	
9	0001 0460	Albero Eccentrico	Throu-Eccentric Shaft	9°	1	
10	0436 0028	Cuscinetto Assiale	Axial Ball Bearing		1	
11	1210 0391	Guarnizione OR	O-Ring	Ø2,62x75,87	1	
12	2432 0018	Corpo Pompa	Pump Crankcase		1	
13	0009 0267	Anello Portamolla	O-Ring		3	
14	2409 0125	Pistone	Piston	Ø14	3	

N°	Cod.	Descrizione	Description	Note	Q.ty	Model
15	2409 0126	Kit Pistone	Piston Kit	Ø14	3	
16	1802 0213	Molla Ritorno Pistone	Piston Spring		3	
17	1220 0054	Gruppo Valv. Aspirazione	Suction Valve		3	
18	0019 0111	Anello Tenuta	Oil Seal		3	
19	0009 0270	Anello Portaguarnizione	Packing Retainer		3	
20	0009 0274	Anello Anti-estrusione	Anti-Extr. Ring		3	
21	1241 0068	Guarnizione Tenuta	Packing	Ø14x22x5,5	3	
22	2000 0056	Nipplo	Nipple	M/M G3/4-1/2	1	
23	0601 0308	Distanziale Paraolio	Oil Seal Spacer		3	
26	2801 0079	Raccordo Valvola Termica	Thermo Valve Coupling		1	
27	1210 0218	Guarnizione OR	O-Ring	Ø2,0x11	1	
28	0424 0420	Corpo Valvola Termica	Thermo Valve Body		1	
29	1210 0557	Guarnizione OR	O-Ring	Ø3,0x9	1	
30	3230 0031	Asta Valvola Termica	Thermo Valve Rod		1	
31	1802 0217	Molla	Spring		1	
32	1220 0054	Gruppo Valvola Mand.	Delivery Valve		2	
33	1220 0055	Gruppo Valvola Mand.	Delivery Valve		1	
34	3202 0279	Tappo	Plug		3	
35	2800 0104	Raccordo p.g. Aspir. Deterg.	Detergent Straight Hose Tail		1	
36	1210 0465	Guarnizione OR	O-Ring	Ø1,78x8,73	1	
37	1210 0466	Guarnizione OR	O-Ring	Ø1,5x6	1	
38	3003 0033	Sfera	Ball	9/32"	1	
39	1802 0216	Molla	Spring		1	
40	0204 0051	Boccola	Bushing		1	
41	1210 0465	Guarnizione OR	O-Ring	Ø1,78x8,73	1	
42	3000 0714	Eiettore Detergente	Detergent Injector		1	
43	1210 0170	Guarnizione OR	O-Ring	Ø1,78x10,82	1	
44	3410 0330	Kit Eiettore Detergente	Detergent Injector Kit		1	
46	1210 0463	Guarnizione OR	O-Ring	Ø2x6	1	
47	2409 0102	Pistone	Piston		1	
48	1802 0218	Molla	Spring		1	
49	5026 0262	Kit Pistone NON Ritorno	Check Valve Kit		1	
50	3218 0331	Testata Pompa	Pump Manifold	Ottone	1	
51	3003 0032	Sfera	Ball		1	
52	1210 0170	Guarnizione OR	O-Ring	Ø1,78x10,82	1	
53	3009 0136	Sede Valvola By-Pass	By-Pass Valve Seat		1	
54	5026 0259	Kit Sede Valvola By-Pass	By-Pass Valve Seat Kit		1	
55	0009 0112	Anello	Back-up		1	
56	1210 0465	Guarnizione OR	O-Ring	Ø1,78x8,73	1	
57	0015 0192	Asta Valvola	Valve Rod		1	
58	3021 0034	Spina Elastica	Elastic Pin		1	
59	1210 0055	Guarnizione OR	O-Ring		1	
60	0009 0272	Anello BK	Ring		1	
61	1210 0470	Guarnizione OR	O-Ring	Ø2x13	1	
62	1210 0392	Guarnizione OR	O-Ring	Ø2x16	1	
63	3605 0104	Vite Speciale	Special Screw		1	
64	2811 0117	Rondella	Washer		1	
65	1802 0219	Molla	Spring		1	
66	3202 0288	Tappo	Plug		1	
67	1215 0342	Kit Valvola Regolazione	Regulation Valve Kit		1	
68	3609 0191	Vite	Screw	M8x60	3	
69	2811 0004	Rondella	Washer	8,4x14x1,6	3	

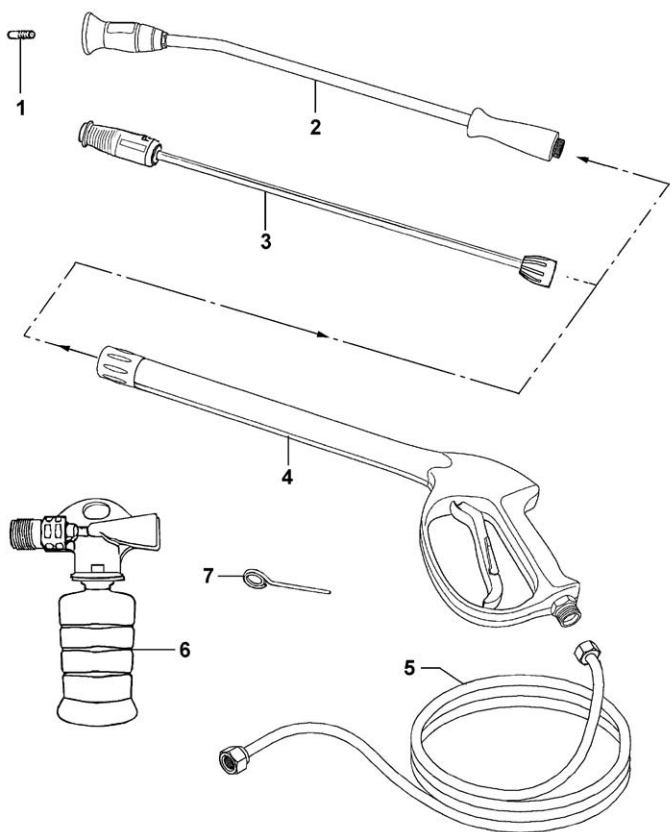
Kit Ricambi

Spare Parts Kit

80	5026 0286	Kit Guarnizioni Acqua	Water Seal Kit		1	
81	5026 0257	Kit Valvole Asp/Mand.	Sucty/Del. Valve Kit		1	



Standard Equipment



N°	Cod.	Descrizione	Description	Note	Q.ty	Model
1	3400 0417	Ugello Acqua	Water Nozzle	Ø1,15 (blister COMET)	1	
2	3301 1009	Lancia	Bent	Ø1,15 (blister COMET)	1	9/110
3	3301 0797	Lancia	Bent	Ø1,15 (blister COMET)	1	10-150
4	2410 0097	Pistola	Spray Gun	(blister COMET)	1	
	3301 0785	Tubo A.P.	H.P. Hose	R1 1/4" - 8 mt (blister COMET)	1	10-150
5	3301 1035	Tubo A.P.	H.P. Hose	1/4" - 6 mt (blister COMET)	1	9/110
6	3301 0795	Lancia Aspir. Deterg.	Foam Lance Kit	(blister COMET)	1	9/110
7	0455 0013	Spillo Pulizia Ugello	Nozzle Cleaning Pin		1	