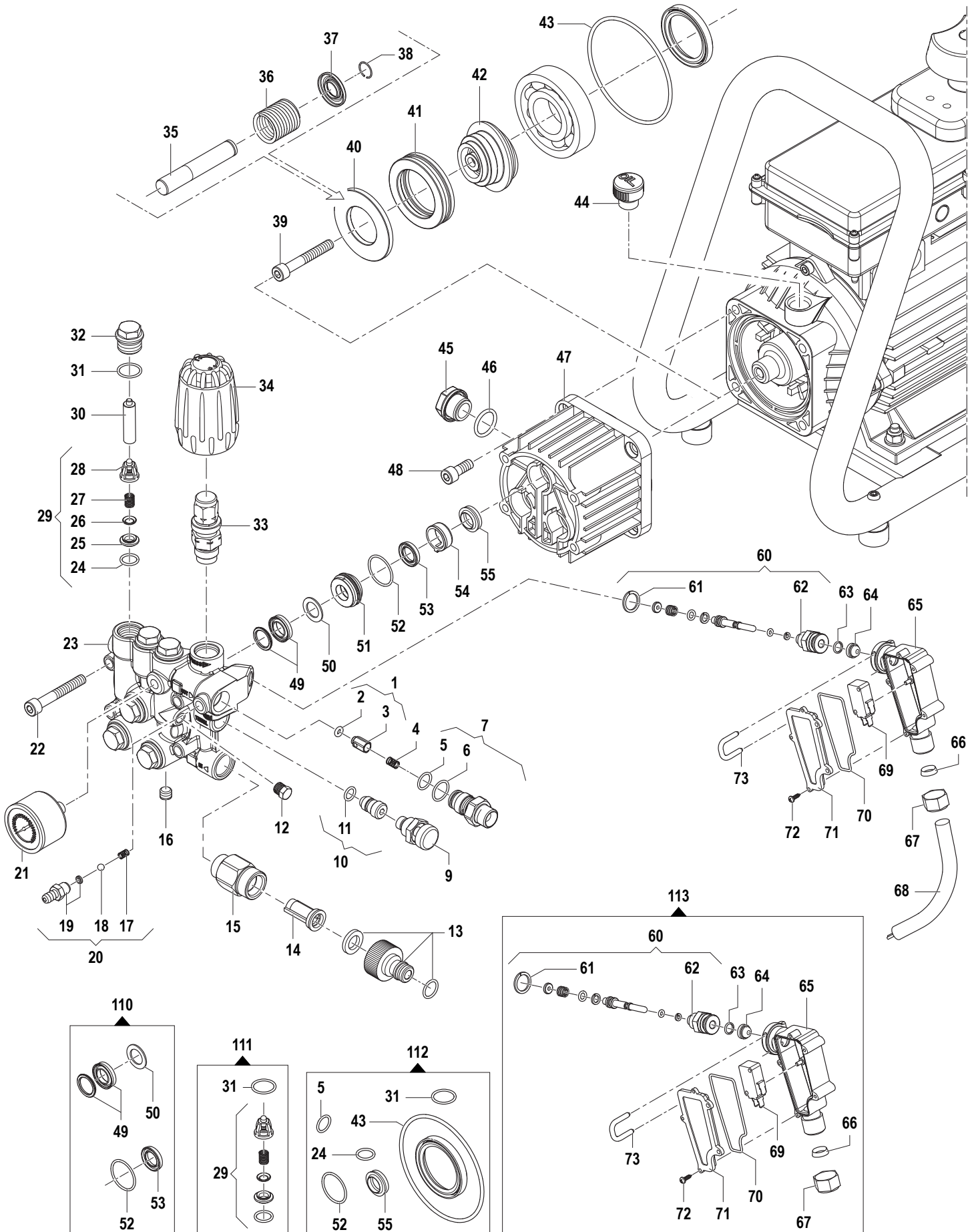


| N° | Cod. | Descrizione | Description | Note | Q.ty | Model |
|----|-----------|-------------|-------------|-------------|------|-------|
| 1 | 7301 0691 | Motopompa | Motorpump | | 1 | |
| 2 | 0604 0158 | Dado | Nut | M8 | 4 | |
| 3 | 2811 0108 | Rondella | Washer | Ø8,5x15x1,6 | 4 | |
| 4 | 3206 0338 | Telaio | Frame | | 1 | |
| 5 | 3605 0177 | Vite | Screw | M6x30 | 4 | |
| 6 | 3200 0034 | Tappi | Cap | Ø25 | 2 | |

| N° | Cod. | Descrizione | Description | Note | Q.ty | Model |
|----|-----------|--------------|--------------|-------------|------|-------|
| 7 | 3002 0769 | Antivibrante | Silent-Block | | 4 | |
| 8 | 2811 0108 | Rondella | Washer | Ø8,5x15x1,6 | 4 | |
| 9 | 3609 0230 | Vite | Screw | M8x30 | 4 | |





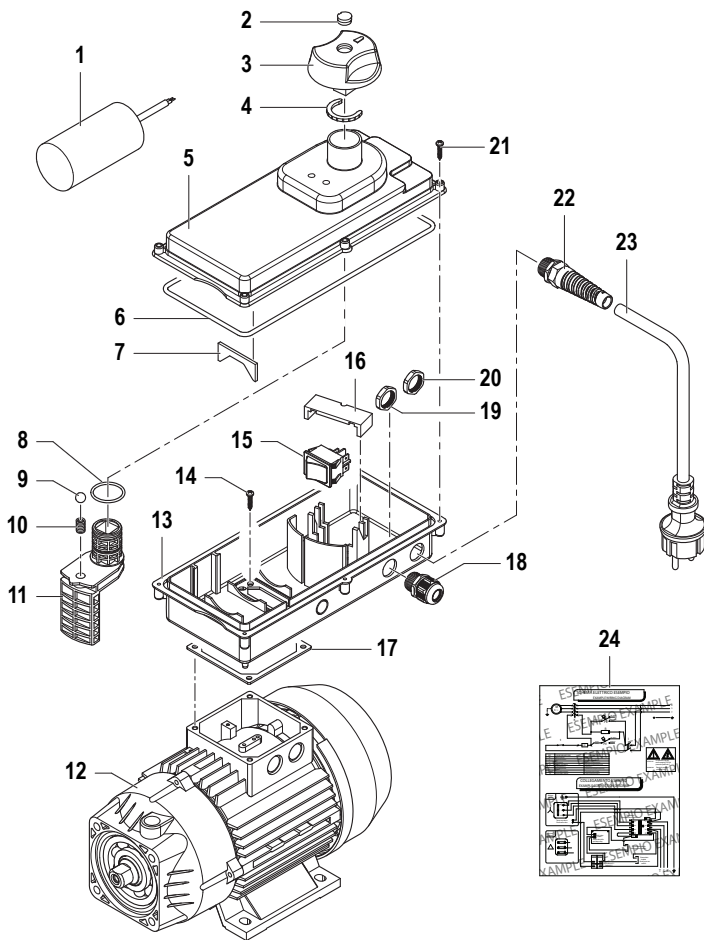
| N° | Cod. | Descrizione | Description | Note | Q.ty | Model |
|----|-----------|---------------------------|----------------------------|-----------------------|------|-------|
| 1 | 2409 0091 | Kit Pistone NON Ritorno | Check Valve Kit | | 1 | |
| 2 | 1210 0460 | Guarnizione OR | O-Ring | Ø2,4x4,3 | 1 | |
| 3 | 2409 0086 | Pistone NON Ritorno | Check Valve | | 1 | |
| 4 | 1802 0197 | Molla | Spring | | 1 | |
| 5 | 1210 0040 | Guarnizione OR | O-Ring | Ø1,78x15,6 | 1 | |
| 6 | 1210 0049 | Guarnizione OR | O-Ring | Ø1,78x12,42 | 1 | |
| 7 | 3410 0319 | Kit Eiettore | Injector Body Kit | M22x1,5 | 1 | |
| 9 | 0608 0031 | Kit Priming | Priming Kit | | 1 | |
| 10 | 0608 0030 | Kit Easy Start | Easy Start Kit | | 1 | |
| 11 | 1210 0141 | Guarnizione OR | O-Ring | Ø1,78x8,73 | 1 | |
| 12 | 3202 0018 | Tappo | Cap | G1/8" | 1 | |
| 13 | 2803 0325 | Raccordo Aspirazine | Quick Coupler | | 1 | |
| 14 | 1002 0132 | Filtro Acqua | Water Filter | | 1 | |
| 15 | 2000 0127 | Nipplo | Nipple | | 1 | |
| 16 | 3200 0017 | Tappo | Plug | 1/8x8 | 1 | |
| 17 | 1802 0180 | Molla Detergente | Detergent Spring | | 1 | |
| 18 | 3003 0024 | Sfera | Ball | 7/32" | 1 | |
| 19 | 2803 0424 | Raccordo Asp. Deterg. | Chem. Coupling | | 1 | |
| 20 | 2803 0435 | Kit Raccordo Asp. Deterg. | Chem. Coupling Kit | | 1 | |
| 21 | 1816 0104 | Manometro | Gauge | Ø40 G1/8" 0-300bar | 1 | |
| 22 | 3609 0014 | Vite | Screw | M8x55 | 4 | |
| 23 | 3218 0329 | Testata Pompa | Manifold | | 1 | |
| 24 | 1210 0049 | Guarnizione OR | O-Ring | Ø1,78x12,42 | 6 | |
| 25 | 3009 0170 | Sede Valvola Regol. | Valve Seat | | 6 | |
| 26 | 3604 0028 | Valvola Aspir./Mand. | Suct./Del. Valve | | 6 | |
| 27 | 1802 0227 | Molla Valv. Asp./Mand. | Suct./Del. Valve Spring | | 6 | |
| 28 | 1205 0037 | Gabbia Valv. Asp./Mand. | Suct./Del. Valve Cage | | 6 | |
| 29 | 1220 0058 | Gruppo Valv. Asp./Mand. | Suct./Del. Valve Ass.y kit | | 6 | |
| 30 | 0601 0273 | Distanziale | Spacer | | 2 | |
| 31 | 1210 0151 | Guarnizione OR | O-Ring | Ø1,78x17,17 | 6 | |
| 32 | 3202 0236 | Tappo | Plug | | 6 | |
| 33 | 1215 0585 | Kit Valvola Regolazione | Regulation Valve Ass.y | 180 bar | 1 | |
| 34 | 1817 0097 | Manopola | Knob | | 1 | |
| 35 | 2409 0089 | Pistone | Piston | | 3 | |
| 36 | 1802 0153 | Molla | Spring | | 3 | |
| 37 | 0009 0221 | Anello | Ring | | 3 | |
| 38 | 0009 0220 | Anello | Ring | Ø14 | 3 | |
| 39 | 3609 0005 | Vite | Screw | M8x20 | 1 | |

| N° | Cod. | Descrizione | Description | Note | Q.ty | Model |
|----|-----------|-------------------------|--------------------|-------------|------|-------|
| 40 | 2816 0088 | Ralla Cuscinetto | Thrust Bearing | | 1 | |
| 41 | 0436 0017 | Cuscinetto Assiale | Axial Bearing | | 1 | |
| 42 | 0001 0480 | Albero Eccentrico | Eccentric Shaft | | 1 | |
| 43 | 1210 0429 | Guarnizione OR | O-Ring | Ø3x92 | 1 | |
| 44 | 3200 0086 | Tappo | Plug | | 1 | |
| 45 | 3201 0027 | Spia Livello Olio | Oil Indicator | G1/2" | 1 | |
| 46 | 1210 0048 | Guarnizione OR | O-Ring | Ø2,62x20,24 | 1 | |
| 47 | 0403 0135 | Carter Pompa | Pump Crankcase | | 1 | |
| 48 | 3609 0280 | Vite | Screw | M8x22 | 4 | |
| 49 | 1241 0059 | Guarnizione Tenuta | Packing | | 3 | |
| 50 | 0009 0369 | Anello | Ring | | 3 | |
| 51 | 0009 0219 | Anello Porta Guarniz. | Packing Retainer | | 3 | |
| 52 | 1210 0356 | Guarnizione OR | O-Ring | Ø1,78x25,12 | 3 | |
| 53 | 1241 0057 | Guarnizione Tenuta | Packing | Ø14x22x4 | 3 | |
| 54 | 0601 0308 | Distanziale Paraolio | Oil Seal Spacer | | 3 | |
| 55 | 0019 0058 | Anello Tenuta Olio | Oil Seal | Ø14x22x5/7 | 3 | |
| 60 | 0111 0010 | Kit Asta Total Stop | Total Stop Rod Kit | | 1 | |
| 61 | 2811 0127 | Rondella Rame | Copper Washer | Ø14x18x1,5 | 1 | |
| 62 | 3605 0117 | Vite Speciale | Special Screw | | 1 | |
| 63 | 0009 0229 | Anello | Ring | | 1 | |
| 64 | 2416 0112 | Protezione Interruttore | Switch Protection | | 1 | |
| 65 | 3001 0538 | Scatola Total Stop | Total Stop Box | | 1 | |
| 66 | 1201 0137 | Guarnizione | Gasket | PG11 | 1 | |
| 67 | 1200 0056 | Galletto | Ring Nut | PG11 | 1 | |
| 68 | 0456 0264 | Cavo Total Stop | Total Stop Cable | | 1 | |
| 69 | 1825 0020 | Interruttore Total Stop | Total Stop Switch | | 1 | |
| 70 | 1201 0136 | Guarnizione OR | O-Ring | Ø2x118,5 | 1 | |
| 71 | 0402 0200 | Coperchio | Cover | | 1 | |
| 72 | 3625 0048 | Vite | Screw | 3x10 | 5 | |
| 73 | 1202 0066 | Gancio ad "U" | "H" Hook | | 1 | |

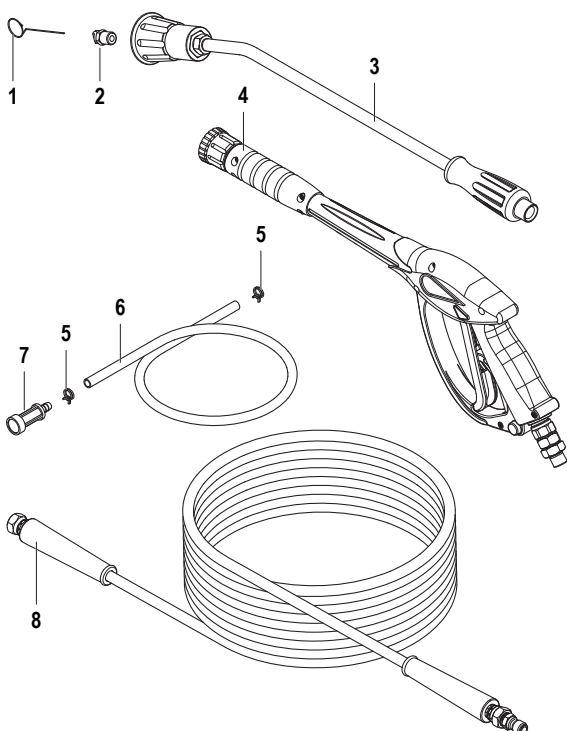
Kit Ricambi

Spare Parts Kit

| | | | | | | |
|-----|-----------|-------------------------|-------------------------|--|---|--|
| 110 | 5019 0078 | Kit Guarnizioni Acqua | Water Seal Kit | | 1 | |
| 111 | 5025 0014 | Kit Valvola | Valve Kit | | 1 | |
| 112 | 5019 0079 | Kit Guarnizioni Olio | Oil Seal Kit | | 1 | |
| 113 | 3103 0023 | Kit Total Stop Completo | Complete Total Stop Kit | | 1 | |



| N° | Cod. | Descrizione | Description | Note | Q.ty | Model |
|----|-----------|------------------------|-----------------------|------------------------|------|-------|
| 1 | 0434 0010 | Condensatore | Condenser | 50µF | 1 | |
| 2 | 3202 0281 | Tappo | Cap | | 1 | |
| 3 | 1817 0069 | Manopola | Knob | | 1 | |
| 4 | 0009 0263 | Anello | Ring | | 1 | |
| 5 | 0402 0245 | Coperchio | Cover | | 1 | |
| 6 | 1201 0143 | Guarniz. Scatola Elet. | Electrical Box Gasket | | 1 | |
| 7 | 0601 0292 | Distanziale | Spacer | | 1 | |
| 8 | 1210 0394 | Guarnizione OR | O-Ring | Ø2x25 | 1 | |
| 9 | 3003 0007 | Sfera | Ball | | 1 | |
| 10 | 1802 0195 | Molla (Filo Ø1) | Spring (Wire Ø1) | Ø8x16 | 1 | |
| 11 | 1600 0079 | Leva Interruttore | Switch Lever | | 1 | |
| 12 | 1831 0645 | Motore Elettrico | Electric Motor | MNF 230V 50Hz - 3CV | 1 | |
| 13 | 3001 0153 | Scatola Elettrica | Electrical Box | | 1 | |
| 14 | 3625 0052 | Vite | Screw | M4,8x13 | 4 | |
| 15 | 1410 0061 | Interruttore | Switch | 16A | 1 | |
| 16 | 0418 0044 | Fermo Interruttore | Switch Holder | | 1 | |
| 17 | 1201 0127 | Guarniz. Scatola Elet. | Electrical Box Gasket | | 1 | |
| 18 | 2434 0036 | Pressacavo | Cable Holder | | 1 | |
| 19 | 1227 0028 | Ghiera | Ring Nut | | 1 | |
| 20 | 1227 0027 | Ghiera | Ring Nut | | 1 | |
| 21 | 3605 0154 | Vite Speciale | Special Screw | Ø4x25 | 6 | |
| 22 | 2434 0029 | Passacavo | Cable Holder | | 1 | |
| 23 | 0456 0272 | Cavo Elettrico | Electrical Cable | 3Gx1,2 mm ² | 1 | |
| 24 | 1610 0787 | Schema Elettrico | Electrical Diagram | MNF | 1 | |



| N° | Cod. | Descrizione | Description | Note | Q.ty | Model |
|----|-----------|------------------------|------------------|--|------|-------|
| 1 | 0455 0013 | Spillo Pulizia Ugello | Nozzle Clean Pin | | 1 | |
| 2 | 3400 0717 | Ugello Acqua | Water Nozzle | 15 043 1/4" Meg (Blister Comet) | 1 | |
| 3 | 3301 0935 | Lancia Angolata | Beet Lance | | 1 | |
| 4 | 2410 0120 | Pistola | Spra gun | G3/8" | 1 | |
| 5 | 1003 0059 | Fascetta | Hose Clamp | | 2 | |
| 6 | 3208 0829 | Tubo Detergente | Detergent Hose | Ø7x10 L=1000 | 1 | |
| 7 | 1002 0055 | Filtro Detergente | Detergent Filter | | 1 | |
| 8 | 3208 1012 | Kit Tubo Gomma Mandata | H.P. Hose Kit | R1 1/4" L=8m (Blister Comet) | 1 | |