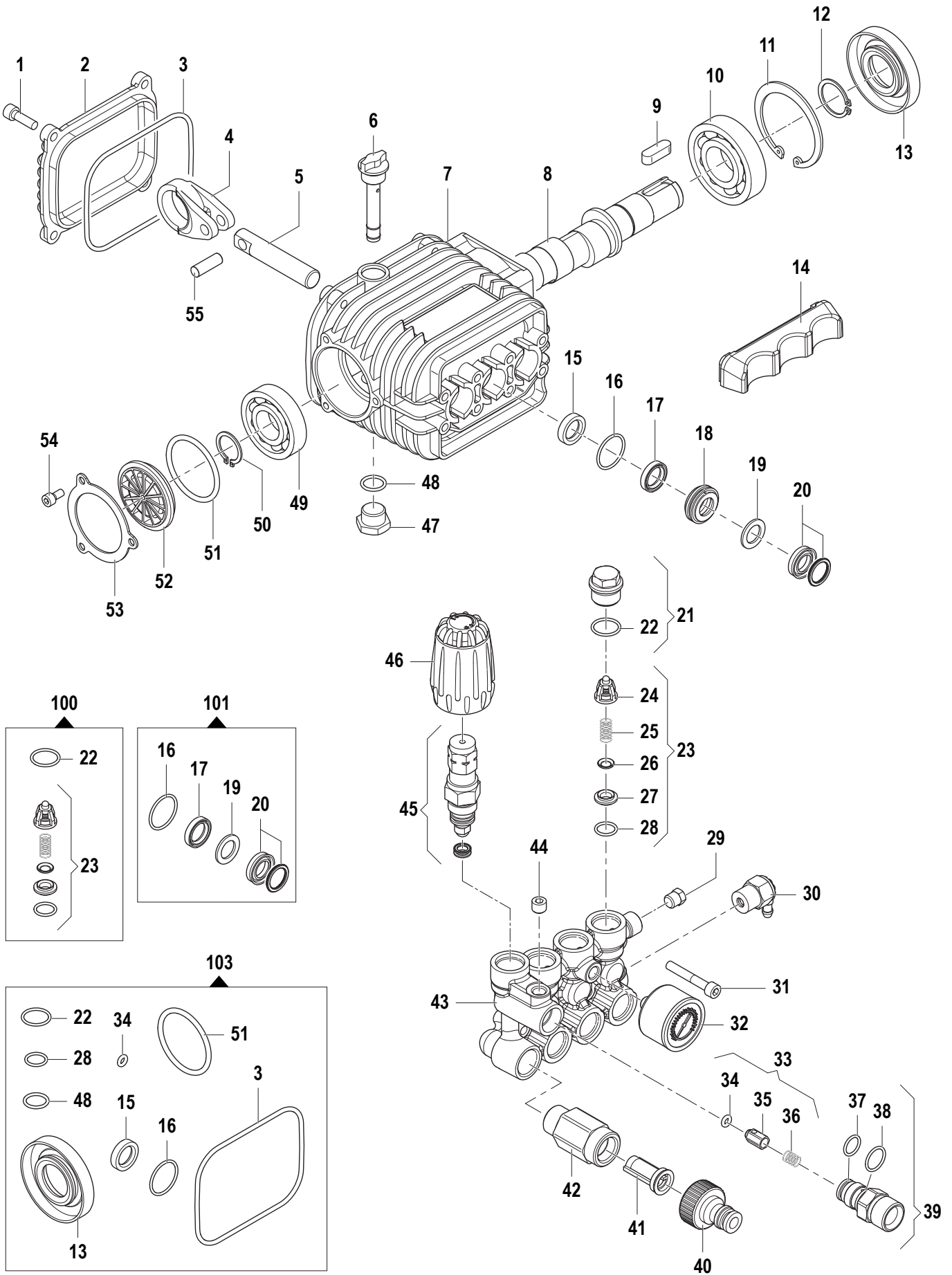


| N° | Cod. | Descrizione | Description | Note | Qty | Model |
|----|-----------|------------------|---------------|-----------|-----|-------|
| 1 | 3206 0375 | Telaio | Frame | | 1 | |
| 2 | 3605 0155 | Vite | Screw | M6x35 | 4 | |
| 3 | 2811 0023 | Rondella | Washer | Ø6,6x18x2 | 4 | |
| 4 | 3200 0215 | Tappi | Cap | | 2 | |
| 5 | 3002 0769 | Antivibrante | Silent-Block | Ø25x15 | 4 | |
| 6 | 2404 0217 | Piastra Supporto | Support Plate | | 1 | |

| N° | Cod. | Descrizione | Description | Note | Qty | Model |
|----|-----------|--------------|--------------|-----------|-----|-------|
| 7 | 2811 0023 | Rondella | Washer | Ø6,6x18x2 | 1 | |
| 8 | 3605 0153 | Vite | Screw | M6x10 | 1 | |
| 9 | 3002 0769 | Antivibrante | Silent-Block | Ø25x15 | 1 | |
| 10 | 2811 0023 | Rondella | Washer | Ø6,6x18x2 | 1 | |
| 11 | 3605 0153 | Vite | Screw | M6x10 | 1 | |





Pump

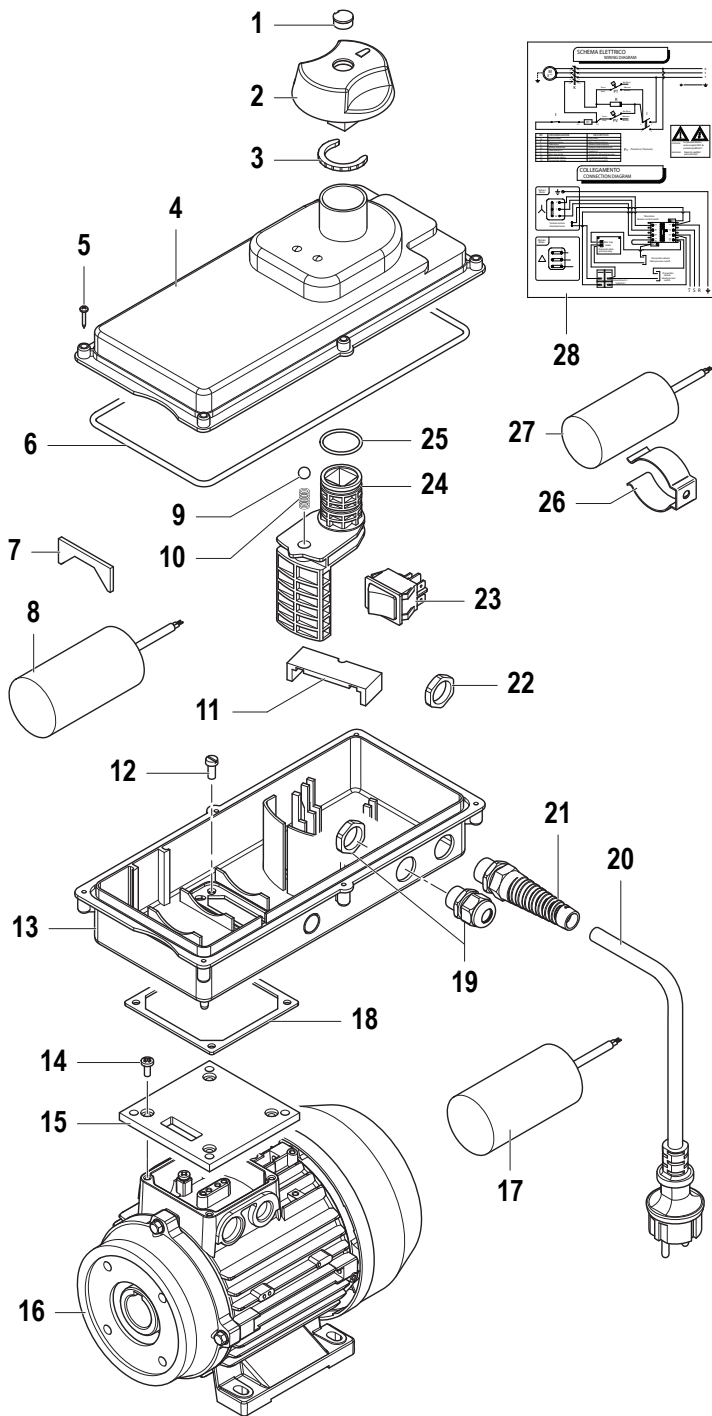
| N° | Cod. | Descrizione | Description | Note | Q.ty | Model |
|----|-----------|-----------------------------|----------------------------|----------------------|------|-------|
| 1 | 3609 0032 | Vite | Screw | M6x20 | 4 | |
| 2 | 0402 0357 | Coperchio Carter | Crankcase Cover | | 1 | |
| 3 | 1210 0561 | Guarnizione OR | O-Ring | Ø3x85 | 1 | |
| 4 | 0205 0048 | Kit Biella | Con. Rod Assembly | | 3 | |
| 5 | 2409 0151 | Pistone | Piston | Ceramic | 3 | |
| 6 | 3200 0051 | Asta Livello Olio | Oil Dipstick | | 1 | |
| 7 | 0403 0192 | Carter Pompa | Pump Crankcase | | 1 | |
| 8 | 0001 0286 | Albero Passante | Throughshaft | Ø24 | 1 | |
| 9 | 1602 0045 | Linguetta | Key | 8x7x25 | 1 | |
| 10 | 0438 0075 | Cuscinetto a Sfere | Ball Bearing | Ø25x62x17 | 1 | |
| 11 | 3020 0012 | Seeger Interno | Inner Seeger | Ø62 | 1 | |
| 12 | 3019 0006 | Seeger Esterno | Outer Seeger | Ø25 | 1 | |
| 13 | 0019 0094 | Anello Tenuta Olio | Oil Seal | Ø25x62x10/7 | 1 | |
| 14 | 0402 0361 | Coperchio Superiore | Upper Cover | | 1 | |
| 15 | 0019 0185 | Anello Tenuta | Oil Seal | Ø14x22x5 | 3 | |
| 16 | 1210 0333 | Guarnizione OR | O-Ring | Ø1,78x23,52 | 3 | |
| 17 | 1241 0057 | Guarnizione Tenuta | Packing | Ø14x22x4 | 3 | |
| 18 | 0009 0374 | Anello Portaguarniz. | Packing Retainer | Ø14 | 3 | |
| 19 | 0009 0262 | Anello Anti-estrusione | Anti Extrusion-Ring | Ø14 | 3 | |
| 20 | 1241 0059 | Guarnizione Tenuta + Anello | Packing + Ring | Ø14 | 3 | |
| 21 | 3202 0311 | Tappo + O-ring | Cap + O-Ring | | 6 | |
| 22 | 1210 0151 | Guarnizione OR | O-Ring | Ø1,78x17,17 | 6 | |
| 23 | 1220 0091 | Gruppo Valv. Asp./Mand. | Suct./Del. Valve Ass.y kit | | 6 | |
| 24 | 1205 0033 | Gabbia Valv. Asp./Mand. | Suct./Del. Valve Cage | | 6 | |
| 25 | 1802 0227 | Molla | Spring | | 6 | |
| 26 | 3604 0028 | Valvola Aspir./Mand. | Suct./Del. Valve | | 6 | |
| 27 | 3009 0170 | Sede Valv. Aspir./Mand. | Suct./Del. Valve Seat | | 6 | |
| 28 | 1210 0415 | Guarnizione OR | O-Ring | Ø1,78x12,42 | 6 | |
| 29 | 3202 0018 | Tappo | Cap | 1/8" Conical | 1 | |
| 30 | 1215 0354 | Valvola Termica | Thermo Valve | | 1 | |
| 31 | 3609 0017 | Vite | Screw | M6x40 | 8 | |
| 32 | 1816 0100 | Manometro | Gauge | Ø40 1/8" 0-160bar | 1 | |

| N° | Cod. | Descrizione | Description | Note | Q.ty | Model |
|----|-----------|-------------------------|-----------------------|------------------------|------|-------|
| 33 | 2409 0091 | Kit Pistone NON Ritorno | Check Valve Kit | | 1 | |
| 34 | 1210 0460 | Guarnizione OR | O-Ring | Ø2,4x4,3 | 1 | |
| 35 | 2409 0086 | Pistone NON Ritorno | Check Valve | | 1 | |
| 36 | 1802 0197 | Molla | Spring | | 1 | |
| 37 | 1210 0049 | Guarnizione OR | O-Ring | Ø1,78x12,42 | 1 | |
| 38 | 1210 0040 | Guarnizione OR | O-Ring | Ø1,78x15,6 | 1 | |
| 39 | 3410 0319 | Kit Eiettore | Injector Body Kit | Ø1,8 M22x1,5 | 1 | |
| 40 | 2803 0325 | Raccordo Aspirazione | Quick Coupler | | 1 | |
| 41 | 1002 0132 | Filtro | Filter | | 1 | |
| 42 | 2000 0127 | Nipplo | Nipple | L=54 M/M G1/2-G3/4" | 1 | |
| 43 | 3218 0408 | Testata Pompa Ottone | Brass Manifold | Ø14 | 1 | |
| 44 | 3200 0072 | Tappo Conico | Conical Cap | M10x1 | 1 | |
| 45 | 1215 0584 | Kit Valvola Reg. + Sede | Reg. Valve Kit + Seat | 140 bar | 1 | |
| 46 | 1817 0097 | Manopola Pressione | Pressure knob | | 1 | |
| 47 | 3200 0218 | Tappo | Cap | G3/8"+M6 | 1 | |
| 48 | 1210 0441 | Guarnizione OR | O-Ring | Ø2x14 | 1 | |
| 49 | 0438 0066 | Cuscinetto a Sfere | Ball Bearing | Ø20x52x15 | 1 | |
| 50 | 3019 0011 | Seeger Esterno | Outer Seeger | | 1 | |
| 51 | 1210 0386 | Guarnizione OR | O-Ring | Ø3,53x44,04 | 1 | |
| 52 | 0402 0360 | Coperchio Trasparente | Transparent Cover | | 1 | |
| 53 | 1004 0012 | Flangia Tenuta | Crankcase Flange | | 1 | |
| 54 | 3609 0088 | Vite | Screw | M5x10 | 3 | |
| 55 | 3011 0014 | Spinotto | Gudgeon Pin | | 3 | |

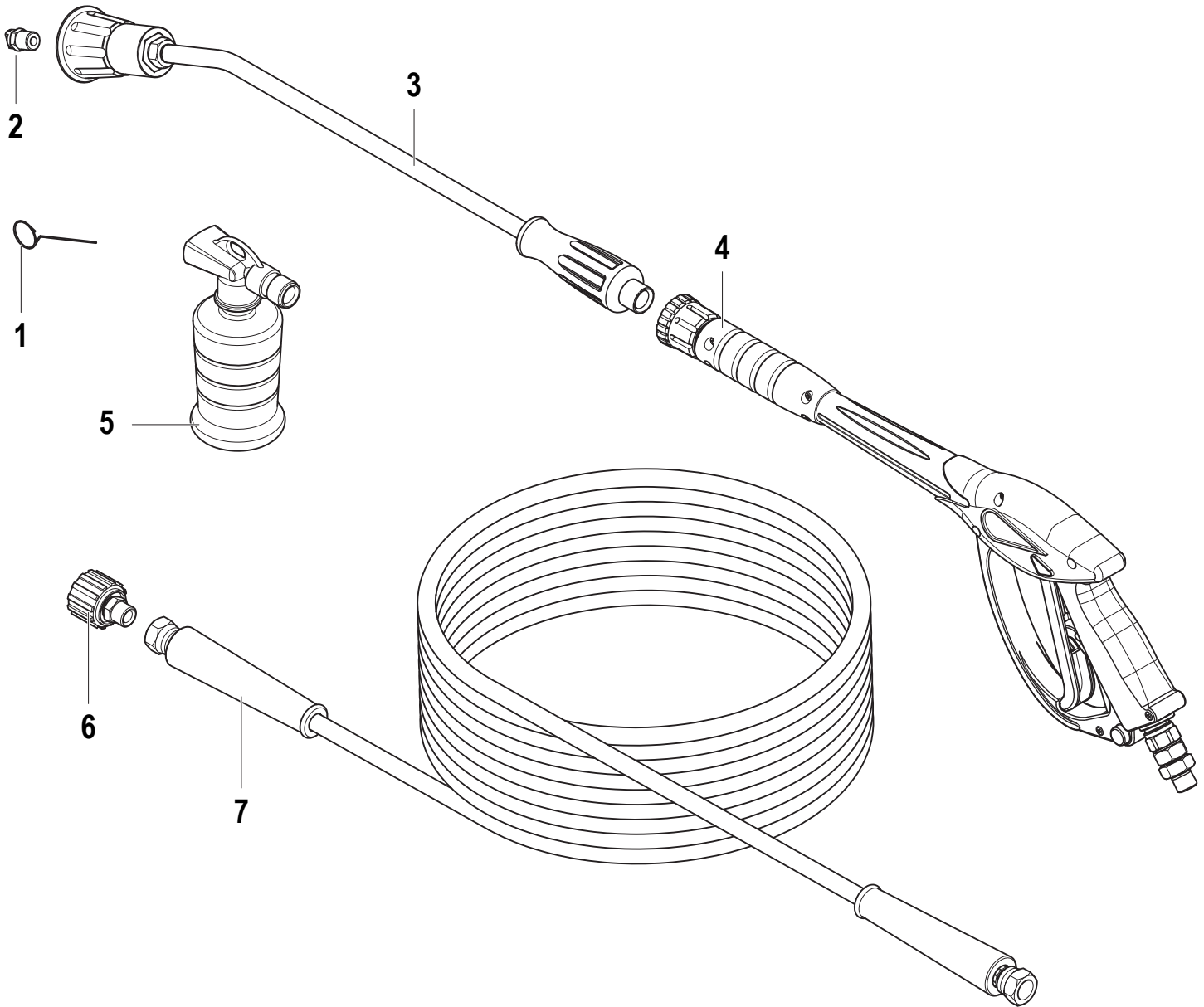
Kit Ricambi

Spare Parts Kit

| | | | | | | |
|-----|-----------|-----------------------|----------------|-----|---|--|
| 100 | 5025 0030 | Kit Valvole | Valve Kit | | 1 | |
| 101 | 5019 0684 | Kit Guarnizioni Acqua | Water Seal Kit | Ø14 | 1 | |
| 103 | 5019 0283 | Kit Guarnizioni Olio | Oil Seal Kit | | 1 | |



| N° | Cod. | Descrizione | Description | Note | Q.ty | Model |
|----|-----------|-------------------------------|-----------------------|------------------------|------|-------|
| 1 | 3202 0281 | Tappo | Cap | | 1 | |
| 2 | 1817 0069 | Manopola | Knob | | 1 | |
| 3 | 0009 0263 | Anello | Ring | | 1 | |
| 4 | 0402 0245 | Coperchio | Cover | | 1 | |
| 5 | 3605 0154 | Vite Speciale | Special Screw | Ø4x25 | 6 | |
| 6 | 1201 0143 | Guarnizione Scatola El. | Electrical Box Gasket | | 1 | |
| 7 | 0601 0292 | Distanziale | Spacer | | 1 | |
| 8 | 0434 0047 | Condensatore | Condenser | 35µF | 1 | |
| 9 | 3003 0007 | Sfera | Ball | | 1 | |
| 10 | 1802 0195 | Molla (Filo Ø1) | Spring (Wire Ø1) | Ø8x16 | 1 | |
| 11 | 0418 0044 | Fermo Interruttore | Switch Holder | | 1 | |
| 12 | 3625 0052 | Vite | Screw | M4,8x13 | 4 | |
| 13 | 3001 0537 | Scatola Elettrica | Electrical Box | | 1 | |
| 14 | 3625 0019 | Vite | Screw | M4x12 | 4 | |
| 15 | 2404 0214 | Piastra Fissaggio | Plate | | 1 | |
| 16 | 1831 0654 | Motore Elettrico | Electric Motor | MNF 230V 50Hz 1,5CV | 1 | |
| 17 | 0434 0038 | Kit Disgiuntore | Start Condenser Kit | | 1 | |
| 28 | 1201 0127 | Guarnizione Scatola Elettrica | Electrical Box Gasket | | 1 | |
| 19 | 2434 0038 | Pressacavo | Cable Holder | PG9 | 1 | |
| 20 | 0456 0260 | Cavo Elettrico | Electrical Cable | 3Gx1,5 mm ² | 1 | |
| 21 | 2434 0027 | Passacavo | Cable Holder | | 1 | |
| 22 | 1227 0028 | Ghiera | Ring Nut | | 1 | |
| 23 | 1410 0086 | Interruttore | Switch | 12A | 1 | |
| 24 | 1600 0079 | Leva Interruttore | Switch Lever | | 1 | |
| 25 | 1210 0394 | Guarnizione OR | O-Ring | Ø2x25 | 1 | |
| 26 | 1802 0224 | Fissaggio Disgiuntore | Capacitor Holder | | 1 | |
| 27 | 0434 0038 | Kit Disgiuntore | Starter Condenser Kit | | 1 | |
| 28 | 1610 1822 | Schema Elettrico | Electrical Diagram | | 1 | |



| N° | Cod. | Descrizione | Description | Note | Q.ty | Model |
|----|-----------|-----------------------|------------------|---------------------------------|------|-------|
| 1 | 0455 0013 | Spillo Pulizia Ugello | Nozzle Clean Pin | | 1 | |
| 2 | 3400 0546 | Ugello Acqua | Water Nozzle | 15 025 1/4" Meg (Blister Comet) | 1 | |
| 3 | 3301 1143 | Lancia Angolata | Beet Lance | | 1 | |
| 4 | 2410 0118 | Pistola | Spra gun | | 1 | |

| N° | Cod. | Descrizione | Description | Note | Q.ty | Model |
|----|-----------|--------------------------|----------------|----------------------------|------|-------|
| 5 | 3301 0795 | Lancia Aspir. Detergente | Lance Foam Kit | (Blister COMET) | 1 | |
| 6 | 2803 3369 | Raccordo Girevole | Coupling | M22x1,5F-G1/4"M | 1 | |
| 7 | 3301 0806 | Kit Tubo Gomma Mandata | H.P. Hose Kit | 1/4" L=10m (Blister Comet) | 1 | |