

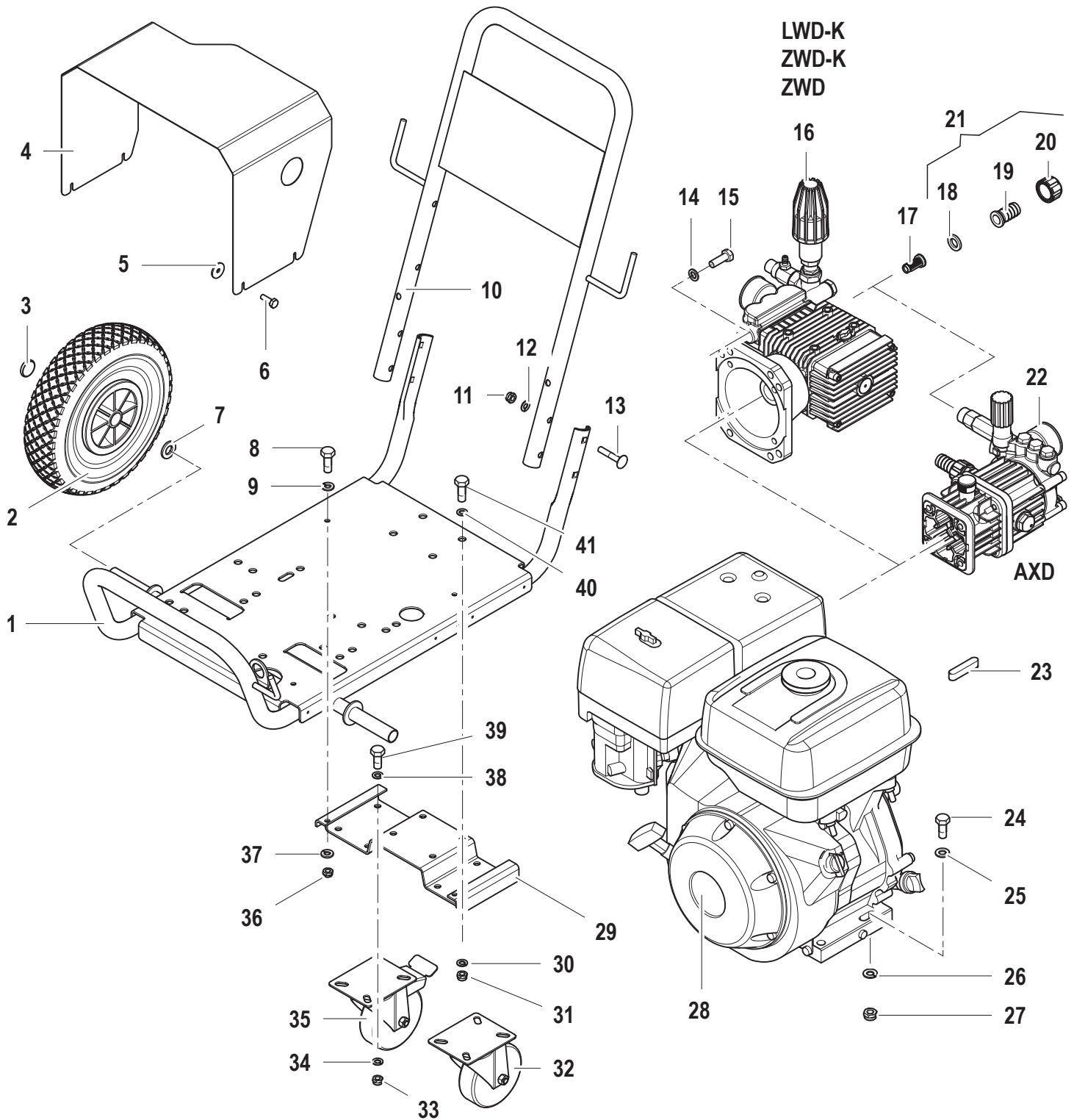
FDX Elite

Completivo Macchina



FDX 11/150 - FDX 12/170 - FDX 12/140 - FDX 13/150 - FDX 13/180
FDX 14/190 - FDX 14/200 - FDX 15/270 - FDX 16/210 - FDX 16/250

Frame and Chassy (Assembly)



N°	Cod.	Descrizione	Description	Note	Q.ty	Model
1	3206 0332	Telaio	Frame		1	
2	2810 0018	Ruota Pneumatica	Pneumatic Wheel	Ø260x85	2	
3	0009 0094	Tappo Ruota	Wheel Cap	Ø20	2	
4	0477 0341	Carenatura	Cover		1	14/190 15/270 16/210 16/250
	0477 0342	Carenatura	Cover		1	11/150 12/170 13/150
	0477 0344	Carenatura	Cover		1	14/200
4	0477 0343	Carenatura	Cover		1	12/140 13/180
5	1201 0174	Guarnizione	Seal	Ø23,5x6 Sp.2	4	
6	3625 0095	Vite	Screw	4,2x13	4	
7	2812 0070	Rondella Speciale	Special Washer	Ø20	2	

N°	Cod.	Descrizione	Description	Note	Q.ty	Model
8	3607 0098	Vite Testa Esagonale	Hexagonal Screw	M6x20	2	
9	2811 0030	Rondella	Washer	Ø6,4x12,5x1,6	2	
10	1803 0105	Manubrio	Handlebar		1	
11	0604 0039	Dado	Nut	M8x9,5	4	
12	2811 0004	Rondella	Washer	8,4x14x1,6	4	
13	3605 0092	Vite Speciale	Special Screw	M8x45	4	
14	2819 0001	Rondella	Washer	Ø10,5x17,5x2,2	4	16/210 15/270 16/250
	2819 0004	Rondella	Washer	Ø8,4x14,4x2	4	11/150 12/140 12/170 13/150 13/180 14/190 14/200

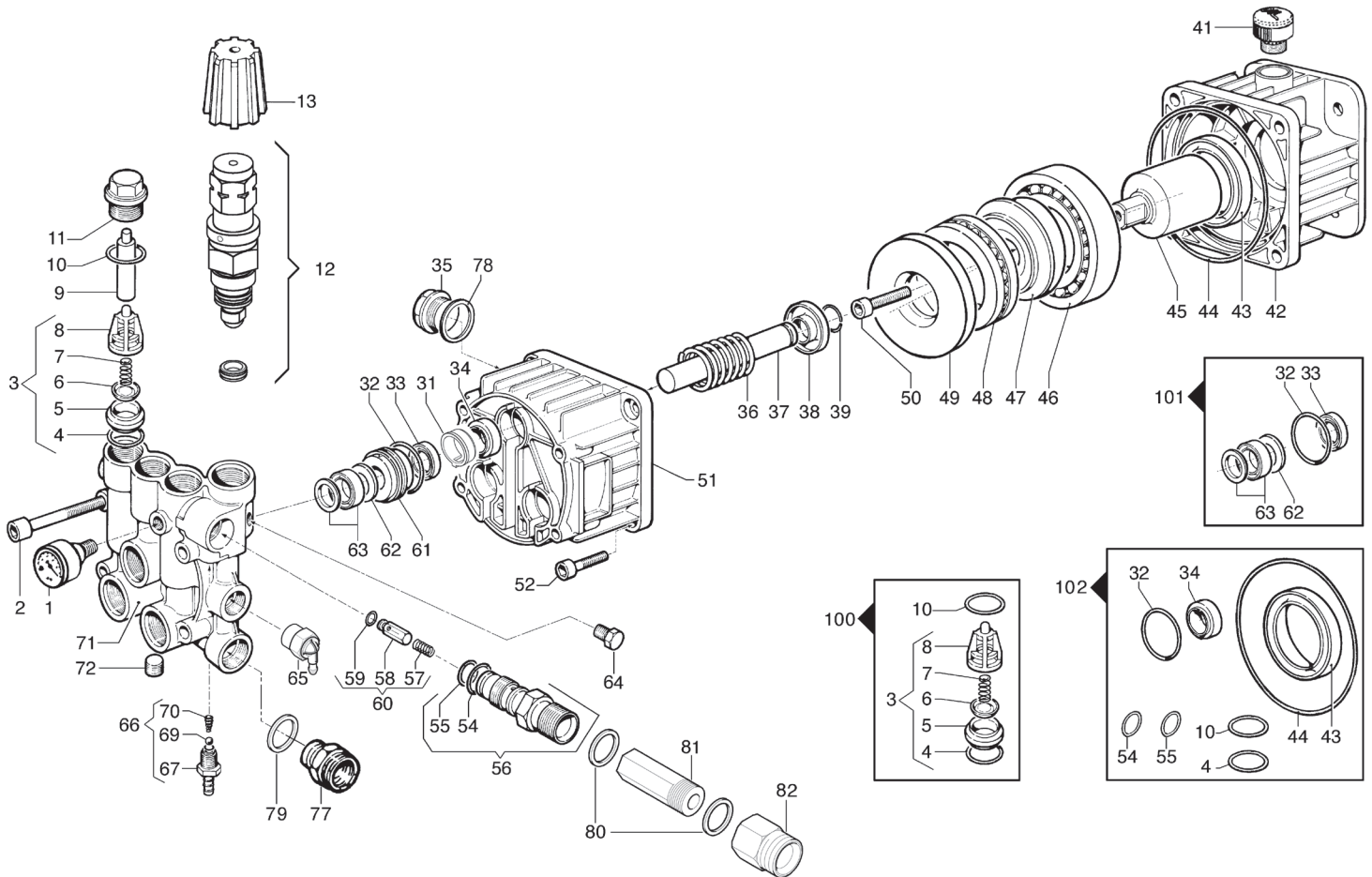


N°	Cod.	Descrizione	Description	Note	Q.ty	Model
15	3607 0168	Vite Testa Esagonale	Hexagonal Screw	3/8"16x UNCx1"	4	16/210 15/270 16/250
	3607 0119	Vite Testa Esagonale	Hexagonal Screw	5/16"24 UNFx1"	4	11/150 12/140 12/170 13/150 13/180
	3607 0239	Vite Testa Esagonale	Hexagonal Screw	5/16"24 UNFx1-1/2"	4	14/190 14/200
16	6303 0565	Pompa	Pump	LWD-K 3020G	1	12/140
	6303 0566	Pompa	Pump	LWD-K 3525G	1	13/180
	6305 1058	Pompa	Pump	ZWD 3540G	1	15/270
	6305 0664	Pompa	Pump	ZWD 4030G	1	16/210
	6305 0908	Pompa	Pump	ZWD 4040G + VRA	1	16/250
17	1002 0132	Filtro Aspirazione	Suction Filter		1	
18	1209 0111	Guarnizione	Gasket	Ø14,5x24,5x3,5	1	
19	2800 0098	Raccordo p.g. Aspir.	Straight Hose Tail	Ø19 - G3/4F	1	
20	1223 0052	Galletto	Adjustable Nut	G3/4	1	
21	1407 0044	Kit Raccordo p.g. Aspir.	Suction Hose Tail Kit	3/4"	1	
22	6501 0105	Pompa	Pump	AXD 3020G	1	11/150
	6501 0103	Pompa	Pump	AXD 3025G	1	12/170
	6501 0104	Pompa	Pump	AXD 3522G	1	13/150
	6501 0106	Pompa	Pump	AXD 4030G	1	14/200
23	1602 0039	Linguetta	Key	4,75x4,75x45	1	12/140 13/180
	1602 0040	Linguetta	Key	4,75x4,75x38	1	11/150 12/170 13/150
	1602 0043	Linguetta	Key	6,3x6,3x2"	1	14/200 16/210 16/250 15/270 14/190
24	3607 0013	Vite Testa Esagonale	Hexagonal Screw	M10x45	4	14/190 16/210 15/270 16/250
	3607 0018	Vite Testa Esagonale	Hexagonal Screw	M8x40	4	11/150 12/140 12/170 13/150 13/180
	3607 0013	Vite Testa Esagonale	Hexagonal Screw	M10x45	4	14/200
25	2811 0002	Rondella	Washer	Ø10,5x20x2	4	14/190 14/200 15/270 16/210 16/250
	2811 0016	Rondella	Washer	Ø8,4x17x1,6	4	11/150 12/140 12/170 13/150 13/180
26	2811 0002	Rondella	Washer	Ø10,5x20x2	4	14/190 14/200 15/270 16/210 16/250
	2811 0016	Rondella	Washer	Ø8,4x17x1,6	4	11/150 12/140 12/170 13/150 13/180
27	0604 0073	Dado	Nut	M10x10	4	14/190 14/200 15/270 16/210 16/250
	0604 0039	Dado	Nut	M8x9,5	4	11/150 12/140 12/170 13/150 13/180
28	1830 0169	Motore a Scoppio	Gas Engine	HONDA GC160	1	11/150
	1830 0100	Motore a Scoppio	Gas Engine	HONDA GX160	1	12/140 12/170 13/150
	1830 0142	Motore a Scoppio	Gas Engine	HONDA GX200	1	13/180
	1830 0116	Motore a Scoppio	Gas Engine	HONDA GX270	1	14/190 14/200
	1830 0182	Motore a Scoppio	Gas Engine	HONDA GX390	1	15/270 16/250
1830 0146	Motore a Scoppio	Gas Engine	HONDA GX340	1	16/210	
29	2404 0191	Piastra	Plate		1	

N°	Cod.	Descrizione	Description	Note	Q.ty	Model
30	2811 0108	Rondella	Washer	Ø8,5x15x1,6	4	
31	0604 0158	Dado	Nut	M8	4	
32	2810 0067	Ruota	Wheel	Ø100	1	
33	0604 0158	Dado	Nut	M8	8	
34	2811 0108	Rondella	Washer	Ø8,5x15x1,6	8	
35	2810 0110	Ruota con Freno	Wheel with Brake	Ø100	1	
36	0604 0011	Dado	Nut	M6xSp7.8	2	
37	2811 0030	Rondella	Washer	Ø6,4x12,5x1,6	2	
38	2811 0108	Rondella	Washer	Ø8,5x15x1,6	8	
39	3607 0248	Vite Testa Esagonale	Hexagonal Screw	M8x20	8	
40	2811 0108	Rondella	Washer	Ø8,5x15x1,6	4	
41	3607 0248	Vite Testa Esagonale	Hexagonal Screw	M8x20	4	



Pump	AXD 3020G	FDX 11/150	(6501 0105)
Pump	AXD 3025G	FDX 12/170	(6501 0103)
Pump	AXD 3522G	FDX 13/150	(6501 0104)
Pump	AXD 4030G	FDX 14/200	(6501 0106)



N°	Cod.	Descrizione	Description	Note	Qty	Model
1	1816 0104	Manometro	Gauge	Ø40	1	
	1816 0136	Manometro	Gauge	Ø50	1	Solo / Only 14/200
2	3609 0014	Vite	Screw	M8x55	4	
3	1220 0045	Gruppo Valv. Asp./Mand.	Suct./Del. Valve Ass.y kit		6	
4	1210 0049	Guarnizione OR	O-Ring	1,78x12,42	6	
5	3009 0129	Sede Valvola Regol.	Valve Seat		6	
6	3604 0028	Valvola Aspir./Mand.	Suct./Del. Valve		6	
7	1802 0192	Molla Valv. Asp./Mand.	Suct./Del. Valve Spring		6	
8	1205 0033	Gabbia Valv. Asp./Mand.	Suct./Del. Valve Cage		6	
9	0601 0273	Distanziale	Spacer		2	
10	1210 0151	Guarnizione OR	O-Ring	1,78x17,17	6	
11	3202 0236	Tappo	Plug		6	
12	1215 0402	Kit Valvola Regolazione	Regulation Valve Ass.y	180 Bar	1	
	1215 0403	Kit Valvola Regolazione	Regulation Valve Ass.y	280 Bar	1	Solo / Only 14/200
13	1817 0064	Manopola	Knob		1	
31	0601 0308	Distanziale	Spacer		3	
32	1210 0356	Guarnizione OR	O-Ring	1,78x25,12	3	
33	1241 0057	Guarnizione Tenuta	Packing	Ø14	3	
34	0019 0058	Anello Tenuta Olio	Oil Seal	Ø14x22x5/7	3	
35	3201 0027	Spia Livello Olio	Oil Indicator		1	
36	1802 0153	Molla	Spring		3	
37	2409 0089	Pistone	Piston	Ø14	3	
38	0009 0221	Anello	Ring		3	
	0009 0269	Anello	Ring		3	Solo / Only 14/200
39	0009 0220	Anello	Ring	Ø14	3	
41	3200 0071	Tappo	Plug	G3/8"	1	

N°	Cod.	Descrizione	Description	Note	Qty	Model
42	3002 0603	Supporto	Support		1	
	3002 0547	Supporto	Support		1	Solo / Only 14/200
43	0019 0034	Anello Tenuta Olio	Oil Seal	40x55x7	1	
44	1210 0429	Guarnizione OR	O-Ring	3x92	1	
45	0001 0395	Albero	Shaft	3/4"	1	
	0001 0446	Albero	Shaft	1"	1	Solo / Only 14/200
46	0438 0076	Cuscinetto a Sfere	Ball Bearing	40x80x18	1	
	0438 0080	Cuscinetto a Sfere	Ball Bearing	40x90x18	1	Solo / Only 14/200
47	0001 0418	Albero Eccentrico	Eccentric Shaft	8°30'	1	11/150
	0001 0419	Albero Eccentrico	Eccentric Shaft	9°	1	12/170
	0001 0420	Albero Eccentrico	Eccentric Shaft	10°30'	1	13/150
	0001 0404	Albero Eccentrico	Eccentric Shaft	11°45'	1	14/200
48	0436 0017	Cuscinetto Assiale	Axial Bearing	45x65x14	1	
	0436 0034	Cuscinetto Assiale	Axial Bearing	50x70x14	1	14/200
49	2816 0088	Ralla Cuscinetto	Thrust Bearing		1	
	2816 0026	Ralla Cuscinetto	Thrust Bearing		1	Solo / Only 14/200
50	3609 0005	Vite	Screw	M8x20	1	
	3609 0002	Vite	Screw	M8x25	1	Solo / Only 14/200
51	0403 0135	Carter Pompa	Pump Crankcase		1	
	0403 0139	Carter Pompa	Pump Crankcase		1	Solo / Only 14/200
52	3609 0005	Vite	Screw	M8x20	4	
	3609 0002	Vite	Screw	M8x25	4	Solo / Only 14/200
54	1210 0040	Guarnizione OR	O-Ring	1,78x15,6	1	
55	1210 0049	Guarnizione OR	O-Ring	1,78x12,42	1	
56	3410 0320	Kit Eiettore	Injector Body Kit	Ø1,8	1	
57	1802 0197	Molla	Spring		1	



Pump	AXD 3020G	FDX 11/150	(6501 0105)
Pump	AXD 3025G	FDX 12/170	(6501 0103)
Pump	AXD 3522G	FDX 13/150	(6501 0104)
Pump	AXD 4030G	FDX 14/200	(6501 0106)

N°	Cod.	Descrizione	Description	Note	Qty	Model
58	2409 0086	Pistone NON Ritorno	Check Valve		1	
59	1210 0460	Guarnizione OR	O-Ring		1	
60	2409 0091	Ki Pistone NON Ritorno	Check Valve Kit		1	
61	0009 0219	Anello Porta Guarniz.	Packing Retainer		3	
	0009 0261	Anello Porta Guarniz.	Packing Retainer		3	Solo / Only 14/200
62	0009 0369	Anello	Ring		3	
	0009 0262	Anello	Ring		3	Solo / Only 14/200
63	1241 0059	Guarnizione Tenuta	Packing		3	
64	3202 0018	Tappo	Cap	1/8"	1	
65	1215 0328	Kit Valvola Termica	Thermo Valve Kit	G3/8"	1	
66	2803 0435	Kit Raccordo Deterg.	Chem. Coupling Kit		1	
67	2803 0424	Raccordo Deterg. + Guarnizione OR	Chem. Coupling + Gasket		1	
69	3003 0026	Sfera Detergente	Detergent Ball		1	
70	1802 0180	Molla Detergente	Detergent Spring		1	
71	3218 0327	Testata Pompa Ottone	Brass Manifold		1	
72	3200 0017	Tappo	Plug	G1/8"	1	

N°	Cod.	Descrizione	Description	Note	Qty	Model
77	2000 0127	Niplo	Nipple	M/M G1/2"-G3/4"	1	
78	1210 0048	Guarnizione OR	O-Ring	2,62x20,24	1	
79	2811 0086	Rondella	Washer	21,7x27x1,5	1	
80	1209 0091	Rondella	Washer	G3/8"	2	
81	2417 0055	Niplo	Nipple	M/F G3/8 L=45	1	
82	2803 0256	Raccordo	Coupling	M22x1,5 G3/8" F	1	

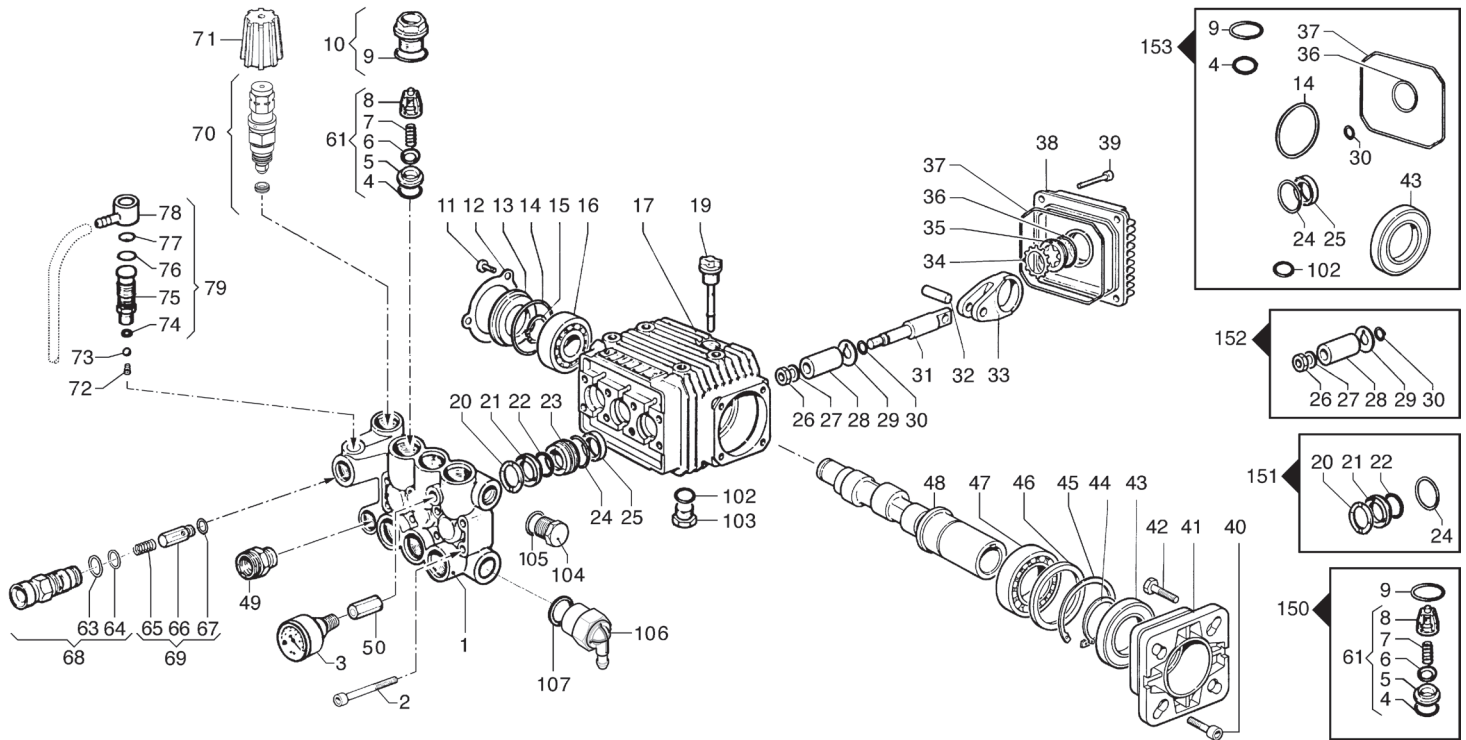
Kit Ricambi

Spare Parts Kit

N°	Cod.	Descrizione	Description	Note	Qty	Model
100	5025 0014	Kit Valvole	Valve Kit		1	
101	5019 0077	Kit Guarnizioni Acqua	Water Seal Kit	150 bar	1	11/150 - 13/150
	5019 0078	Kit Guarnizioni Acqua	Water Seal Kit	180 bar	1	12/170
	5019 0078	Kit Guarnizioni Acqua	Water Seal Kit	200 bar	1	14/200
102	5019 0079	Kit Guarnizioni Olio	Oil Seal Kit		1	



Pump **LWD-K 3020G FDX 12/140** (6303 0565)
 Pump **LWD-K 3525G FDX 13/180** (6303 0566)



N°	Cod.	Descrizione	Description	Note	Qty	Model
1	3218 0375	Testata Pompa Ottone	Brass Pump Manifold	Ø15	1	
2	3609 0108	Vite	Screw	M6x55	8	
3	1816 0137	Manometro	Gauge	Ø40	1	12/140
	1816 0104	Manometro	Gauge	Ø40	1	13/180
4	1210 0046	Guarnizione OR	O-Ring	Ø2,62x17,13	6	
5	3009 0087	Sede Valv. Aspir./Mand.	Suct./Del. Valve Seat		6	
6	3604 0017	Valvola Aspir./Mand.	Suct./Del. Valve		6	
7	1802 0177	Molla	Spring		6	
8	1205 0025	Gabbia Valv. Asp./Mand.	Suct./Del. Valve Cage		6	
9	1210 0048	Guarnizione OR	O-Ring	Ø2,62x20,24	6	
10	3202 0312	Tappo	Plug		6	
11	3609 0088	Vite	Screw	M5x10	3	
12	1004 0012	Flangia Tenuta	Crankcase Flange		1	
13	0402 0172	Coperchio	Cover		1	
14	1210 0386	Guarnizione OR	O-Ring	Ø3,53x44,04	1	
15	3019 0011	Seeger Esterno	Outer Seeger		1	
16	0438 0066	Cuscinetto a Sfere	Ball Bearing	20x52x15	1	
17	0403 0128	Carter Pompa	Pump Crankcase		1	
19	3200 0051	Asta Livello Olio	Oil Dipstick		1	
20	0009 0196	Anello Pressione	Packing Head Ring	Ø15	3	
21	1241 0034	Guarnizione Tenuta	Packing	Ø15	3	
22	1241 0030	Guarnizione Tenuta	Packing	15x22x5,5	3	
23	0009 0198	Anello Portaguarniz.	Packing Retainer	Ø15	3	
24	1210 0223	Guarnizione OR	O-Ring	Ø1,78x26,7	3	
25	0019 0095	Anello Tenuta	Oil Seal	15x24x5	3	
26	0600 0048	Dado Speciale	Special Bolt		3	
27	2811 0080	Rondella	Washer	8,2x14x1,5	3	
28	0202 0020	Bussola Ceramica	Ceramic Bushing	Ø15	3	
29	2812 0038	Rondella	Washer		3	
30	1210 0055	Guarnizione OR	O-Ring	Ø1,78x6,07	3	
31	2409 0044	Pistone Guida	Piston Guides		3	
32	3011 0014	Spinotto	Gudgeon Pin		3	
33	0205 0048	Kit Biella	Con. Rod Assembly		3	
34	3019 0033	Seeger Esterno	Outer Seeger	Ø28 ø18?	1	
35	3201 0026	Spia Livello Olio	Oil Indicator		1	
36	1210 0333	Guarnizione OR	O-Ring	Ø1,78x23,52	1	
37	1210 0621	Guarnizione OR	O-Ring	Ø3x94	1	
38	0402 0142	Coperchio Carter	Crankcase Cover		1	
39	3609 0041	Vite	Screw	M6x25	4	
40	3609 0032	Vite	Screw	M6x20	4	
41	3016 0012	Flangia	Flange		1	
43	0019 0075	Anello Tenuta	Oil Seal	35x62x7	1	
44	3019 0004	Seeger Esterno	Outer Seeger		1	
45	3020 0012	Seeger Interno	Inner Seeger		1	

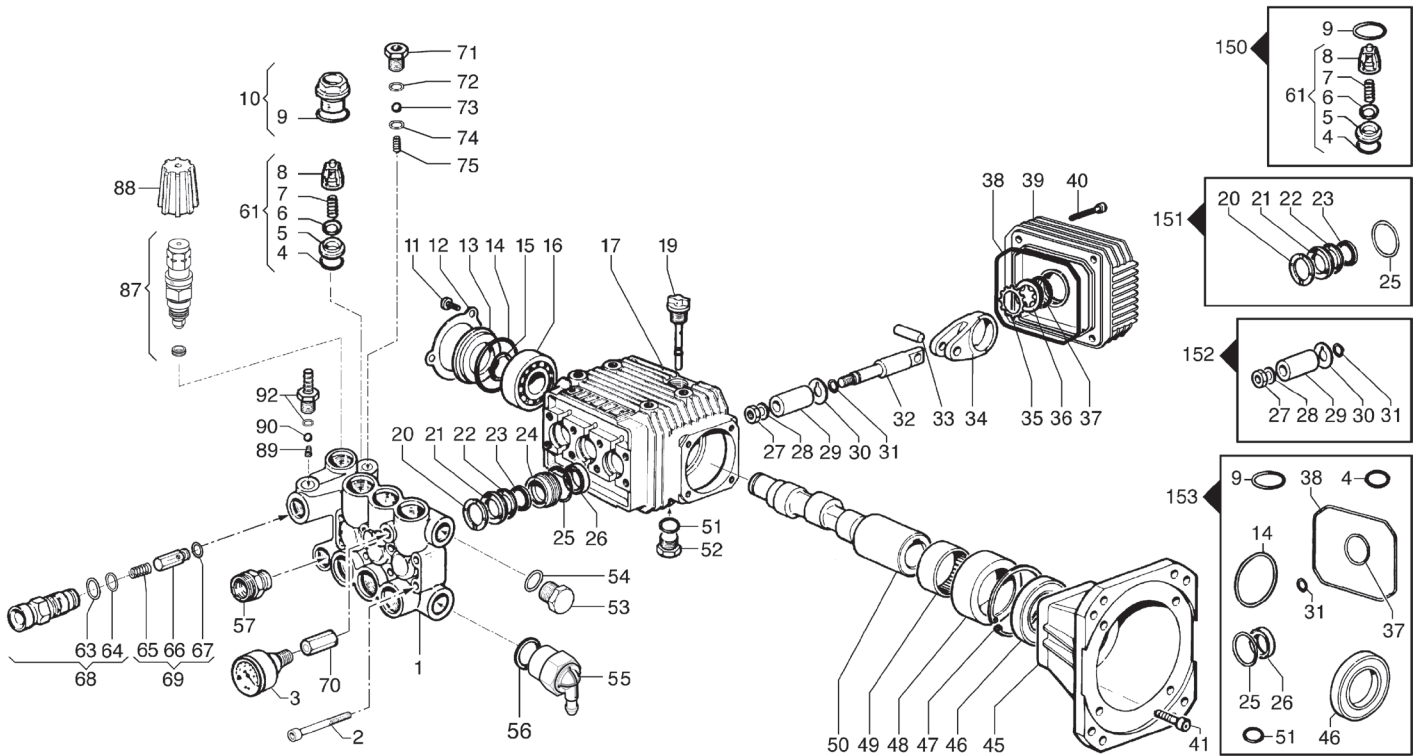
N°	Cod.	Descrizione	Description	Note	Qty	Model
46	2812 0064	Rondella	Washer		1	
47	0438 0015	Cuscinetto	Bearing	35x62x14	1	
48	0001 0451	Albero Eccentrico	Eccentric Shaft		1	12/140
	0001 0383	Albero Eccentrico	Eccentric Shaft		1	13/180
49	2000 0127	Nipplo	Nipple	M/M G1/2"-G3/4"	1	
50	2000 0104	Nipplo	Nipple	M/F G1/8"	1	
61	1220 0030	Gruppo Valv. Asp./Mand.	Suct./Del. Valve Ass.y kit		6	
63	1210 0398	Guarnizione OR	O-Ring		1	
64	1210 0402	Guarnizione OR	O-Ring		1	
65	1802 0197	Molla	Spring		1	
66	2409 0122	Pistone NON Ritorno	Check Valve		1	
67	1210 0460	Guarnizione OR	O-Ring	Ø2,4x4,3	1	
68	3410 0289	Kit Eiettore	Injector Body Kit	M22x1,5	1	
69	2409 0123	Kit Pistone NON Ritorno	Check Valve Kit		1	
70	1215 0402	Kit Valvola Regolazione	Regulation Valve Ass.y	180 bar	1	
71	1817 0064	Manopola	Knob		1	
72	1802 0180	Molla Detergente	Detergent Spring		1	
73	3003 0026	Sfera Detergente	Detergent Ball		1	
74	2812 0067	Ron. Reg. Detergente	Detergent Washer		1	
75	2803 0381	Raccordo Detergente	Detergent Coupling		1	
76	1210 0401	Guarnizione OR	O-Ring		1	
77	1210 0399	Guarnizione OR	O-Ring		1	
78	2801 0060	Raccordo Detergente	Detergent Coupling	Ø8	1	
79	2803 0357	Kit Raccordo Deterg.	Detergent Coupling Kit		1	
93	2803 0435	Kit Raccordo Detergente	Detergent Coupling Kit		1	
102	1210 0441	Guarnizione OR	O-Ring	2x14	1	
103	3200 0007	Tappo	Cap	G3/8"	1	
104	3200 0007	Tappo	Cap	G3/8"	1	
105	2811 0084	Rondella	Washer	16,7x22x1,5	1	
106	1215 0329	Kit Valvola Termica	Thermo Valve Kit	G1/2"	1	
107	2811 0086	Rondella	Washer	21,2x27x1,5	1	

Kit Ricambi Spare Parts Kit

150	5025 0011	Kit Valvole	Valve Kit		1	
151	5019 0035	Kit Guarnizioni Acqua	Water Seal Kit	Ø15	1	
152	2409 0071	Kit Pistone	Piston Kit		1	
153	5019 0041	Kit Guarnizioni Pompa Olio	Oil Seal Kit		1	



Pump **ZWD-K 3530G** **FDX 14/190** (6305 0454)
 Pump **ZWD-K 4030G** **FDX 16/210** (6305 0664)
 Pump **ZWD-K 3540G** **FDX 15/270** (6305 1058)

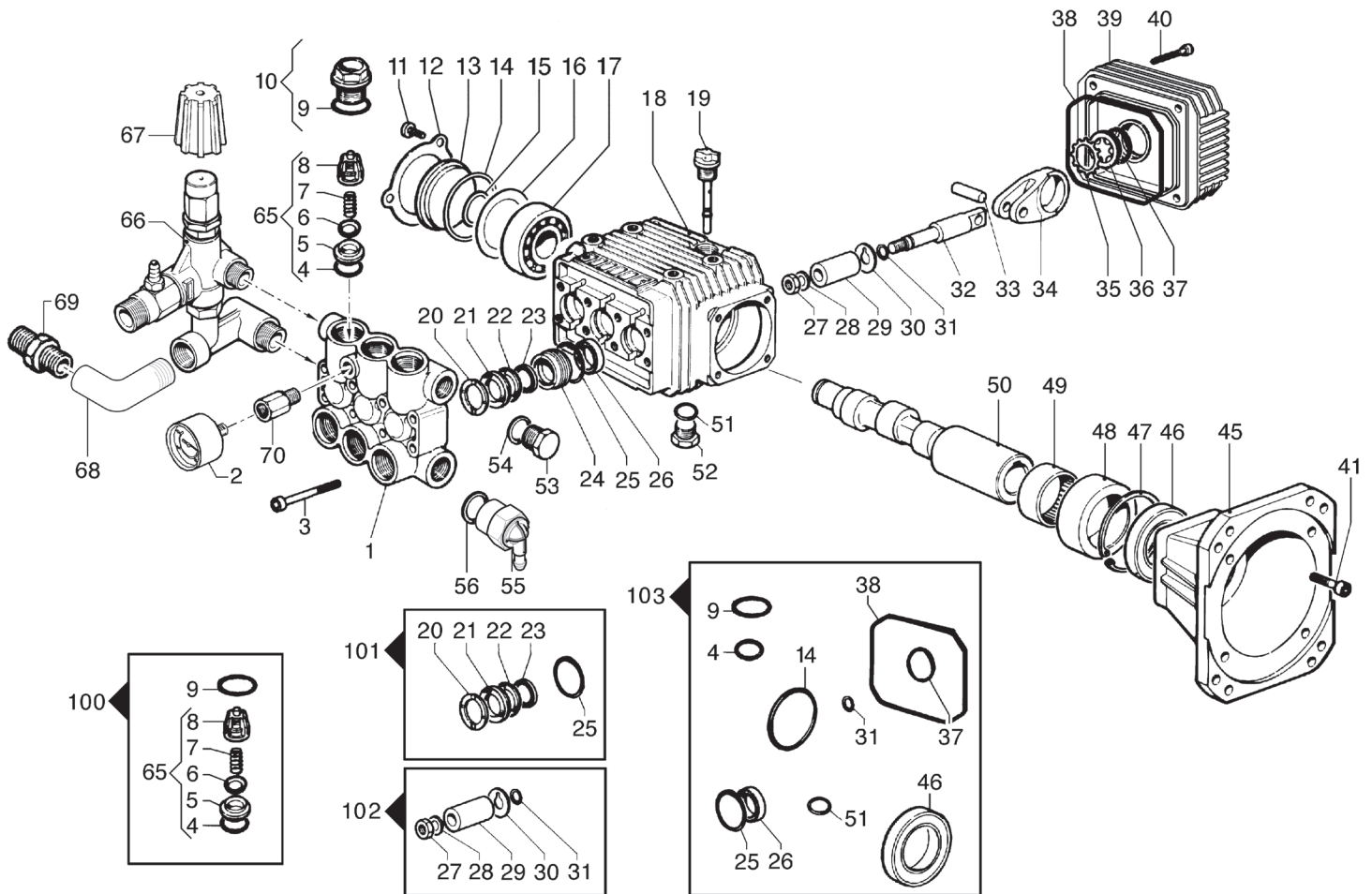


N°	Cod.	Descrizione	Description	Note	Q.ty	Model
1	3218 0321	Testata Pompa Ottone	Brass Manifold	Ø15	1	
	3218 0410	Testata Pompa Ottone	Brass Manifold	Ø15	1	Solo / Only 15/270
2	3609 0014	Vite	Screw	M8x55	8	
3	1816 0136	Manometro	Gauge	Ø50	1	
4	1210 0046	Guarnizione OR	O-Ring	2,62x17,13	6	
5	3009 0087	Sede Valv. Aspir./Mand.	Suct./Del. Valve Seat		6	
6	3604 0017	Valvola Aspir./Mand.	Suct./Del. Valve		6	
7	1802 0177	Molla	Spring		6	
8	1205 0025	Gabbia Valv. Asp./Mand.	Suct./Del. Valve Cage		6	
9	1210 0048	Guarnizione OR	O-Ring	2,62x20,24	6	
10	3202 0312	Kit Tappo	Cap Kit		6	
	3202 0315	Kit Tappo	Cap Kit		6	Solo / Only 15/270
11	3609 0088	Vite	Screw	M5x10	3	
12	1004 0012	Flangia Tenuta	Crankcase Flange		1	
13	0402 0329	Coperchio	Cover		1	
14	1210 0386	Guarnizione OR	O-Ring	3,53x44,04	1	
15	3019 0011	Seeger Esterno	Outer Seeger		1	
16	0438 0069	Cuscinetto a Sfere	Ball Bearing	20x52x15	1	
17	0403 0141	Carter Pompa	Pump Crankcase		1	
19	3200 0051	Asta Livello Olio	Oil Dipstick		1	
20	0009 0196	Anello Pressione	Packing Head Ring	Ø15	3	
21	1241 0034	Guarnizione Tenuta	Packing	Ø15	3	
22	0009 0223	Anello Posteriore	Back Ring	Ø15	3	
23	1241 0030	Guarnizione Tenuta	Packing	15x22x5,5	3	
24	0009 0222	Anello Portaguarniz.	Packing Retainer	Ø15	3	
25	1210 0223	Guarnizione OR	O-Ring	1,78x26,7	3	
26	0019 0095	Anello Tenuta	Oil Seal	15x24x5	3	
27	0600 0048	Dado Speciale	Special Bolt		3	
28	2811 0080	Rondella	Washer	8,2x14x1,5	3	
29	0202 0020	Bussola Ceramica	Ceramic Bushing	Ø15	3	
30	2812 0038	Rondella	Washer		3	
31	1210 0055	Guarnizione OR	O-Ring	1,78x6,07	3	
32	2409 0044	Pistone Guida	Piston Guides		3	
33	3011 0014	Spinotto	Gudgeon Pin		3	
34	0205 0050	Kit Biella	Con. Rod Assembly		3	
35	3019 0033	Seeger Esterno	Outer Seeger	Ø28	1	
36	3201 0026	Spia Livello Olio	Oil Indicator		1	
37	1210 0333	Guarnizione OR	O-Ring	1,78x23,52	1	
38	1210 0459	Guarnizione OR	O-RING	2,62x94,93	1	
39	0402 0220	Coperchio Carter	Crankcase Cover		1	
40	3609 0180	Vite	Screw	M6x55	4	
41	3609 0032	Vite	Screw	M6x20	4	
45	3016 0023	Flangia	Flange	1"	1	
46	0019 0102	Anello Tenuta	Oil Seal	40x62x7	1	

N°	Cod.	Descrizione	Description	Note	Q.ty	Model
47	3020 0012	Seeger Interno	Inner Seeger		1	
48	0204 0038	Boccola Cuscinetto	Bearing Bushing		1	
49	0437 0045	Cuscinetto a rullini	Roller Bearing	40x47x16	1	
50	0001 0449	Albero Eccentrico	Eccentric Shaft	1"	1	Solo / Only 16/210
	0001 0415	Albero Eccentrico	Eccentric Shaft	1"	1	
51	1210 0441	Guarnizione OR	O-Ring	2x14	1	
52	3200 0007	Tappo	Cap	3/8 GAS	1	
53	3200 0007	Tappo	Cap	3/8 GAS	1	
54	2811 0084	Rondella	Washer	16,7x22x1,5	1	
55	1215 0329	Kit Valvola Termica	Thermo Valve Kit	G1/2"	1	
56	2811 0086	Rondella	Washer	21,2x27x1,5	1	
57	2000 0127	Niplo	Nipple	M/M G1/2"-G3/4"	1	
61	1220 0030	Gruppo Valv. Asp./Mand.	Suct./Del. Valve Ass.y kit		6	
63	1210 0398	Guarnizione OR	O-Ring		1	
64	1210 0402	Guarnizione OR	O-Ring		1	
65	1802 0197	Molla	Spring		1	
66	2409 0122	Pistone NON Ritorno	Check Valve		1	
67	1210 0460	Guarnizione OR	O-Ring	Ø2,4x4,3	1	
68	3410 0289	Kit Eiettore	Injector Body Kit	M22x1,5	1	
	3410 0324	Kit Eiettore	Injector Body Kit	M22x1,5	1	Solo / Only 15/270
69	2409 0123	Kit Pistone NON Ritorno	Check Valve Kit		1	
70	2000 0104	Niplo	Nipple	M/F G1/8"	1	
71	3202 0319	Tappo Easy Start	Easy Start Cap		1	
72	1210 0463	Guarnizione OR	O-Ring	Ø2x6 - 90SH	1	
73	3003 0033	Sfera Easy Start	Easy Start Ball	Ø9/32"	1	Solo / Only 15/270
74	1210 0463	Guarnizione OR	O-Ring	Ø2x6 - 90SH	1	
75	1802 0277	Molla Easy Start	Easy Start Spring		1	
87	1215 0403	Valvola Regolazione	Regulation Valve Ass.y	280 bar	1	
88	1817 0064	Manopola	Knob		1	
89	1802 0180	Molla Detergente	Detergent Spring		1	
90	3003 0026	Sfera Detergente	Detergent Ball		1	
92	2803 0424	Raccordo Detergente	Detergent Coupling		1	
	2803 0552	Raccordo Detergente	Detergent Coupling		1	Solo / Only 15/270

Kit Ricambi Spare Parts Kit

150	5025 0011	Kit Valvole	Valve Kit		1	
151	5019 0064	Kit Guarnizioni Acqua	Water Seal Kit	Ø15	1	
152	2409 0071	Kit Pistone	Piston Kit		1	
153	5019 0065	Kit Guarnizioni Olio	Oil Seal Kit		1	

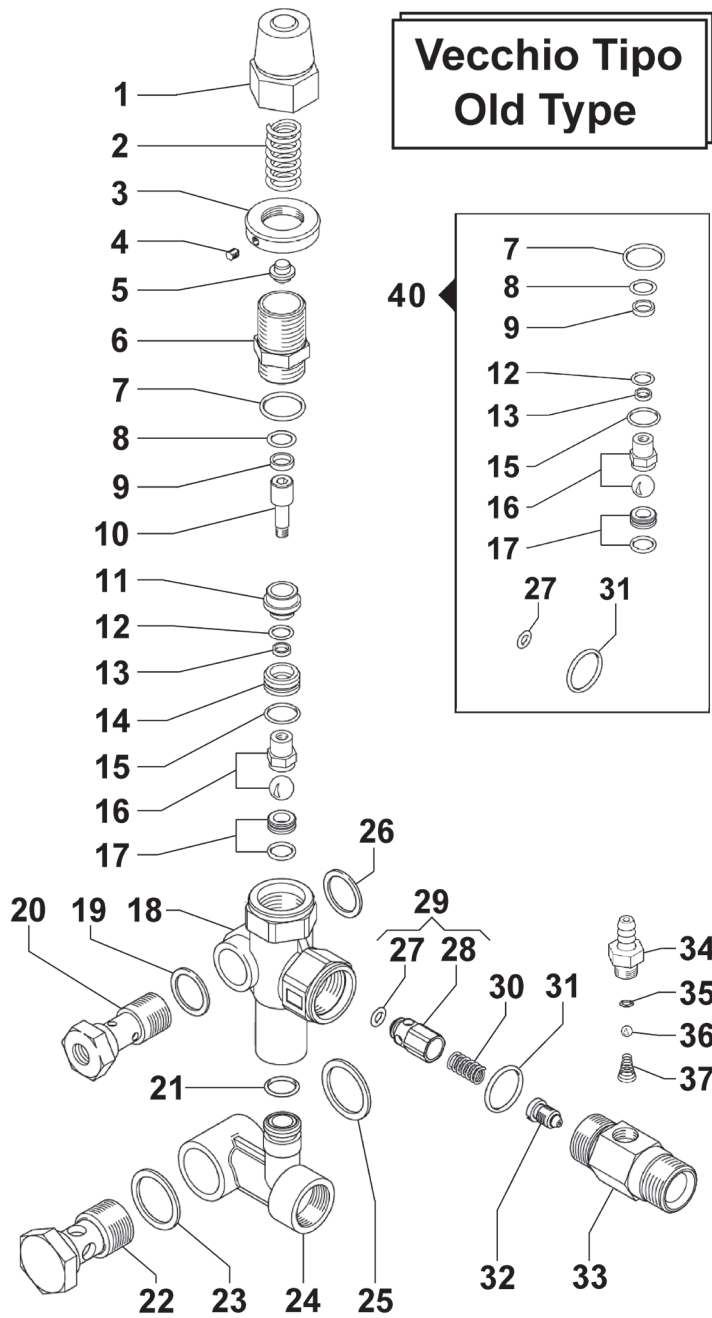


N°	Cod.	Descrizione	Description	Note	Qty	Model
1	3218 0324	Testata Pompa Ottone	Brass Pump Manifold	Ø15	1	
2	1816 0136	Manometro	Gauge	Ø50 0-300 1/8"	1	
3	3609 0014	Vite	Screw	M8x55	8	
4	1210 0046	Guarnizione OR	O-Ring	2,62x17,13	6	
5	3009 0087	Sede Valv. Aspir./Mand.	Suct./Del. Valve Seat		6	
6	3604 0017	Valvola Aspir./Mand.	Suct./Del. Valve		6	
7	1802 0177	Molla	Spring		6	
8	1205 0025	Gabbia Valv. Asp./Mand.	Suct./Del. Valve Cage		6	
9	1210 0048	Guarnizione OR	O-Ring	2,62x20,24	6	
10	3202 0315	Kit Tappo	Plug Kit		6	
11	3609 0088	Vite	Screw	M5x10	3	
12	1004 0012	Flangia Tenuta	Crankcase Flange		1	
13	0402 0329	Coperchio	Cover		1	
14	1210 0386	Guarnizione OR	O-Ring	3,53x44,04	1	
15	3019 0011	Seeger Esterno	Outer Seeger		1	
16	0009 0275	Distanziale	Spacer	41x51,8x0,5	1	
17	0438 0069	Cuscinetto a Sfere	Ball Bearing	20x52x15	1	
18	0403 0141	Carter Pompa	Pump Crankcase		1	
19	3200 0051	Asta Livello Olio	Oil Dipstick		1	
20	0009 0196	Anello Pressione	Packing Head Ring	Ø15	3	
21	1241 0034	Guarnizione Tenuta	Packing	Ø15	3	
22	0009 0223	Anello Posteriore	Back Ring	Ø15	3	
23	1241 0030	Guarnizione Tenuta	Packing	15x22x5,5	3	
24	0009 0222	Anello Portaguarniz.	Packing Retainer	Ø15	3	
25	1210 0223	Guarnizione OR	O-Ring	1,78x26,7	3	
26	0019 0095	Anello Tenuta	Oil Seal	15x24x5	3	
27	0600 0048	Dado Speciale	Special Bolt		3	
28	2811 0080	Rondella	Washer	8,2x14x1,5	3	
29	0202 0020	Bussola Ceramica	Ceramic Bushing	Ø15	3	
30	2812 0038	Rondella	Washer		3	
31	1210 0055	Guarnizione OR	O-Ring	1,78x6,07	3	
32	2409 0044	Pistone Guida	Piston Guides		3	
33	3011 0014	Spinotto	Gudgeon Pin		3	
34	0205 0050	Kit Biella	Con. Rod Assembly		3	
35	3019 0033	Seeger Esterno	Outer Seeger	Ø28 o Ø18?	1	
36	3201 0026	Spia Livello Olio	Oil Indicator		1	
37	1210 0333	Guarnizione OR	O-Ring	1,78x23,52	1	
38	1210 0621	Guarnizione OR	O-Ring	3x94	1	

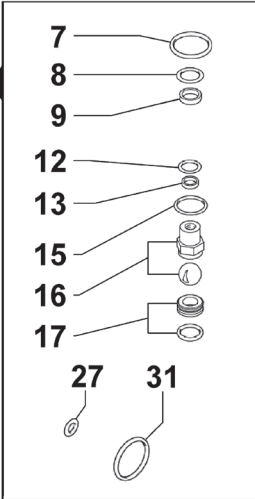
N°	Cod.	Descrizione	Description	Note	Qty	Model
39	0402 0220	Coperchio	Cover		1	
40	3609 0180	Vite	Screw	M6x55	4	
41	3609 0032	Vite	Screw	M6x20	4	
45	3016 0023	Flangia	Flange	1"	1	
46	0019 0102	Anello Tenuta Olio	Oil Seal	40x62x7	1	
47	3020 0012	Seeger Interno	Inner Seeger		1	
48	0204 0038	Bussola	Bushing		1	
49	0437 0045	Cuscinetto	Bearing	40x47x16	1	
50	0001 0449	Albero Eccentrico	Eccentric Shaft	1"	1	
51	1210 0441	Guarnizione OR	O-Ring	2x14	1	
52	3200 0007	Tappo	Cap	G3/8"	1	
53	3200 0007	Tappo	Cap	G3/8"	1	
54	2811 0084	Rondella	Washer	16,7x22x1,5	1	
55	1215 0329	Kit Valvola Termica	Thermo Valve Kit	G1/2"	1	
56	2811 0086	Rondella	Washer	21,2x27x1,5	1	
65	1220 0030	Gruppo Valv. Asp./Mand.	Suct./Del. Valve Ass.y kit		6	
66	1215 0370	Valvola Regolazione	Unlaoder Valve	RF55	1	fino a / up to S. Number 42662885
	1215 0556	Valvola Regolazione	Unlaoder Valve	VRF2	1	da / from S. Number 42662886
67	1817 0053	Manopola	Knob		1	
68	1211 0012	Gomito	Elbow	M/F G1/2"	1	
69	2000 0105	Nipallo	Nipple	M/M G1/2-G3/4 L=40	1	
70	2000 0104	Nipallo	Nipple	M/F G1/8-G1/8	1	

Kit Ricambi Spare Parts Kit

100	5025 0011	Kit Valvole	Valve Kit		1	
101	5019 0064	Kit Guarnizioni Acqua	Water Seal Kit	150 bar	1	
102	2409 0071	Kit Pistone	Piston Kit		1	
103	5019 0065	Kit Guarnizioni Olio	Oil Seal Kit		1	



**Vecchio Tipo
Old Type**

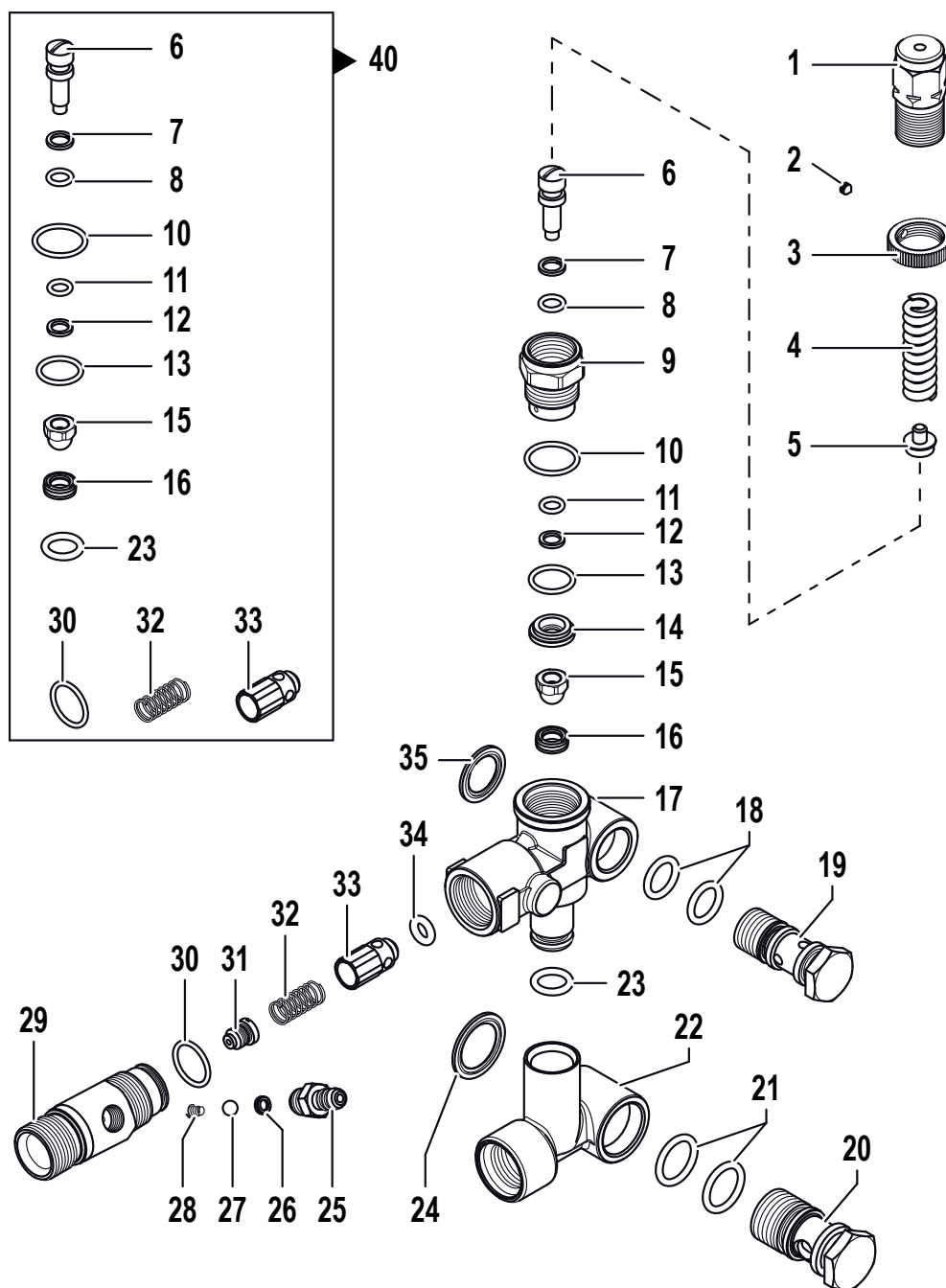


N°	Cod.	Descrizione	Description	Note	Q.ty	Model
1	2803 3404	Raccordo	Coupling		1	
2	1802 0270	Molla	Spring		1	
3	1227 0049	Ghiera	Ring Nut		1	
4	3622 0030	Vite senza Testa Es. Inc.	Stop Adjustable Nut	M4x4	1	
5	3002 0634	Supporto Molla	Spring Support		1	
6	2803 3405	Raccordo	Coupling		1	
7	1210 0151	Guarnizione OR	O-Ring	Ø1,78x17,17	1	
8	1210 0587	Guarnizione OR	O-Ring	Ø1,78x12,42	1	
9	0009 0348	Anello	Ring		1	
10	0015 0198	Asta	Rod		1	
11	0601 0322	Distanziale	Spacer		1	
12	1210 0588	Guarnizione OR	O-Ring	Ø1,78x8,74	1	
13	0009 0349	Anello	Ring		1	
14	0601 0323	Distanziale	Spacer		1	
15	1210 0589	Guarnizione OR	O-Ring	Ø1,78x14	1	
16	3002 0635	Supporto + Sfera	Ball + Support		1	
17	3036 0018	Sede + Guarnizione OR	Seat + O-Ring		1	
18	0424 0443	Corpo Superiore	Upper Body		1	
19	1209 0082	Guarnizione	Gasket	G3/8"	1	
20	2803 3406	Raccordo	Coupling	G3/8"	1	
21	1210 0590	Guarnizione OR	O-Ring	Ø2,62x10,77	1	
22	2803 0385	Raccordo	Coupling	G1/2"	1	

N°	Cod.	Descrizione	Description	Note	Q.ty	Model
23	2819 0017	Rosetta Elastica	Spring Washer	G1/2"	1	
24	0415 0064	Corpo Inferiore	Lower Body	G1/2"	1	
25	2819 0017	Rosetta Elastica	Spring Washer	G1/2"	1	
26	1209 0082	Guarnizione	Gasket	G3/8"	1	
27	1210 0189	Guarnizione OR	O-Ring	Ø3x6	1	
28	3600 0056	Valvola Non Ritorno	Check Valve		1	
29	3600 0058	Kit Valvola Non Ritorno	Kit Check Valve		1	
30	1802 0161	Molla Valvola	Valve Spring		1	
31	1210 0233	Guarnizione OR	O-Ring	Ø1,78x18,77	1	
32	3400 0293	Ugello Eiettore	Injector Nozzle	Ø2,1	1	
33	2803 0387	Raccordo	Coupling	M22x1,5	1	
34	2803 0306	Raccordo p.g. Detergente	Detergent Coupling		1	
35	1210 0155	Guarnizione OR Viton®	Viton® O-Ring	Ø1,78x5,28	1	
36	3003 0024	Sfera	Ball		1	
37	1802 0140	Molla	Spring		1	

Kit Ricambi
Spare Parts Kit

40	5015 0027	Kit Riparazione Valvola	Valve Repair Kit		1	
----	-----------	-------------------------	------------------	--	---	--



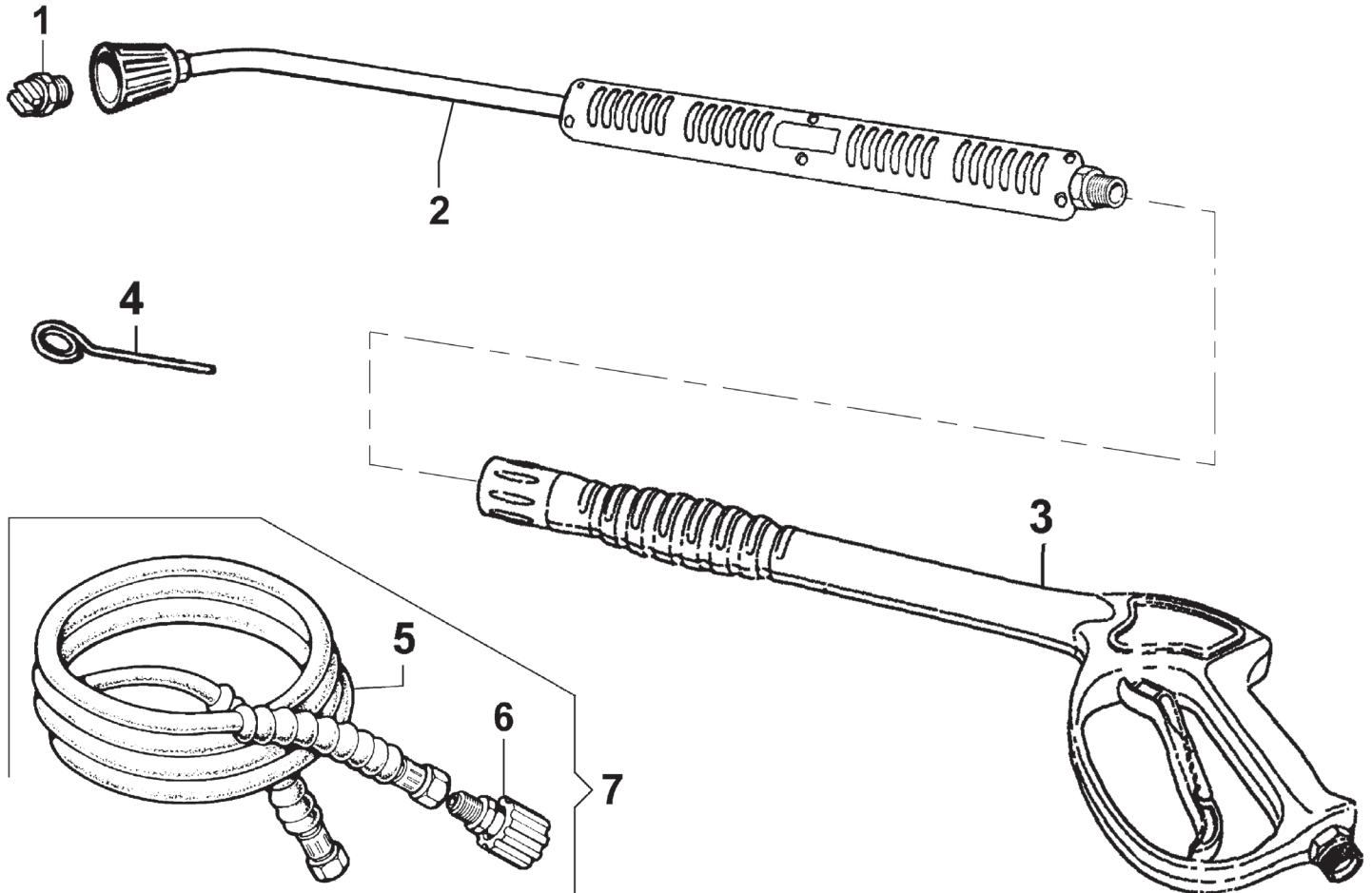
N°	Cod.	Descrizione	Description	Note	Qty	Model
1	0204 0046	Raccordo	Coupling		1	
2	3622 0030	Vite Senza Testa Es. Inc.	Stop Adjustable Nut	M4x4	1	
3	1227 0022	Ghiera	Ring Nut		1	
4	1802 0340	Molla	Spring		1	
5	0009 0207	Anello	Ring		1	
6	2409 0088	Pistone	Piston		1	
7	0009 0735	Anello	Ring		1	
8	1210 0430	Guarnizione OR	O-Ring	Ø1,78x6,75	1	
9	0204 0044	Raccordo	Coupling		1	
10	1210 0615	Guarnizione OR	O-Ring	Ø1,78x17,1	1	
11	1210 0711	Guarnizione OR	O-Ring	Ø1,78x6,07	1	
12	0009 0734	Anello	Ring		1	
13	1210 0718	Guarnizione OR	O-Ring	Ø1,78x14	1	
14	0009 0233	Anello	Ring		1	
15	3002 0654	Supporto	Support		1	
16	3036 0022	Sede	Seat		1	
17	0424 0498	Corpo Superiore	Upper Body		1	
18	1210 0411	Guarnizione OR	O-Ring	Ø2,62x12,37	2	
19	2803 0635	Raccordo	Coupling		1	
20	2803 0634	Raccordo	Coupling		1	

N°	Cod.	Descrizione	Description	Note	Qty	Model
21	1210 0410	Guarnizione OR	O-Ring	Ø2,62x15,88	2	
22	0424 0499	Corpo Inferiore	Lower Body		1	
23	1210 0057	Guarnizione OR	O-Ring	Ø2,62x10,78	1	
24	1209 0141	Guarnizione	Gasket	G1/2"	1	
25	2803 0425	Raccordo p.g. Detergente	Detergent Coupling		1	
26	2812 0067	Rondella	Washer		1	
27	3003 0026	Sfera	Ball		1	
28	1802 0180	Molla	Spring		1	
29	0424 0500	Raccordo	Coupling	M22x1,5	1	
30	1210 0040	Guarnizione OR	O-Ring	Ø1,78x15,6	1	
31	3410 0365	Ugello Eiettore	injector Nozzle	Ø2,1	1	
32	1802 0290	Molla	Spring		1	
33	3600 0115	Valvola Non Ritorno	Check Valve		1	
34	1210 0570	Guarnizione OR	O-Ring	Ø3x6	1	
35	1209 0142	Guarnizione	Gasket	G3/8"	1	

Kit Ricambi

Spare Parts Kit

40	5015 0049	Kit Riparazione Valvola	Valve Repair Kit		1	
----	-----------	-------------------------	------------------	--	---	--



N°	Cod.	Descrizione	Description	Note	Q.ty	Model
1	3400 0388	Ugello Acqua	Water Nozzle	25 04 1/4" Meg (Blister COMET)	1	11/150 12/170 15/270
	3400 0386	Ugello Acqua	Water Nozzle	25 045 1/4" Meg (Blister COMET)	1	16/250
	3400 0422	Ugello Acqua	Water Nozzle	25 05 1/4" Meg (Blister COMET)	1	13/150 13/180 14/190 16/210
	3400 0419	Ugello Acqua	Water Nozzle	25 045 1/4" Meg (Blister COMET)	1	12/140 14/200
2	3301 0787	Kit Tubo Lancia	Lance Kit	L=700mm (Blister COMET)	1	
3	2410 0182	Pistola	Spray gun	n°1 O-ring (Blister COMET)	1	

N°	Cod.	Descrizione	Description	Note	Q.ty	Model
4	0455 0013	Spillo Pulizia Ugello	Nozzle Cleaning Pin		1	
5	3208 0745	Tubo Alta Pressione	H.P. Hose	R2 5/16" L=10m	1	15/270 16/250
	3208 0743	Tubo Alta Pressione	H.P. Hose	R1 5/16" L=10m	1	11/150 12/140 12/170 13/150 13/180 14/190 14/200 16/210
6	1407 0027	Raccordo	Coupling	M22x1,5-G3/8"	1	
7	3301 0776	Kit Tubo Alta Pressione	H.P. Hose Kit	R2 5/16" L=10m (Blister COMET)	1	15/270 16/250
	3301 0987	Kit Tubo Alta Pressione	H.P. Hose Kit	R1 5/16" L=10m (Blister COMET)	1	11/150 12/140 12/170 13/150 13/180 14/190 14/200 16/210