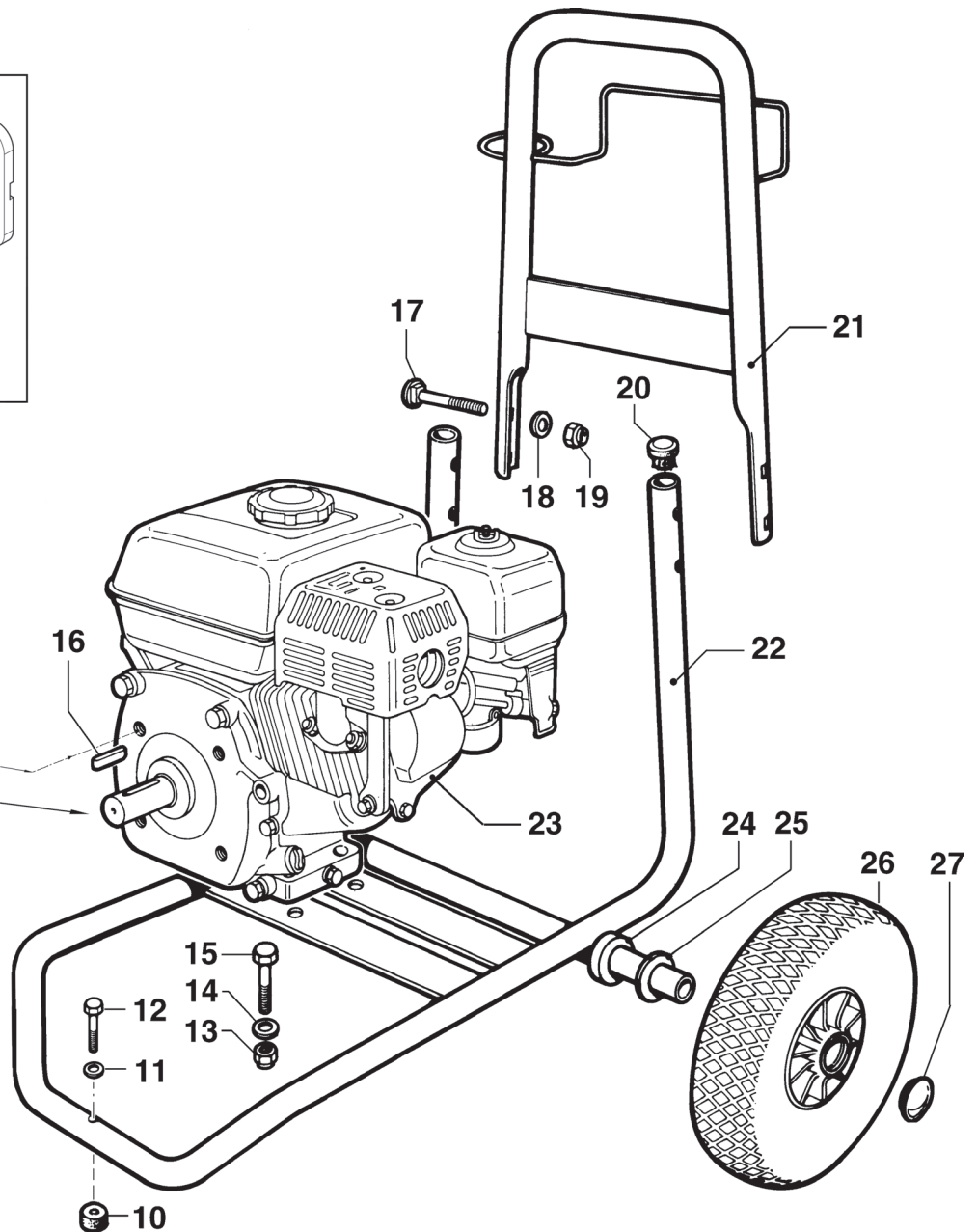
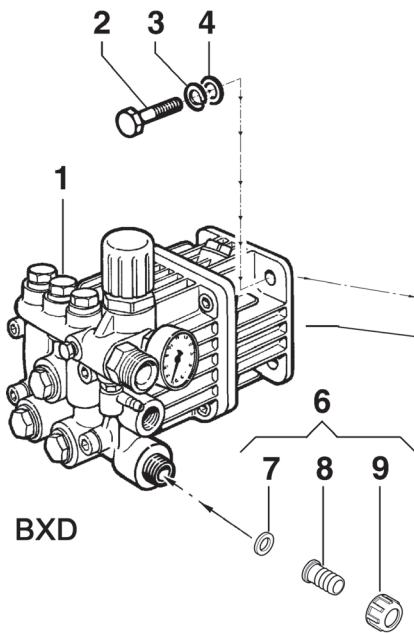
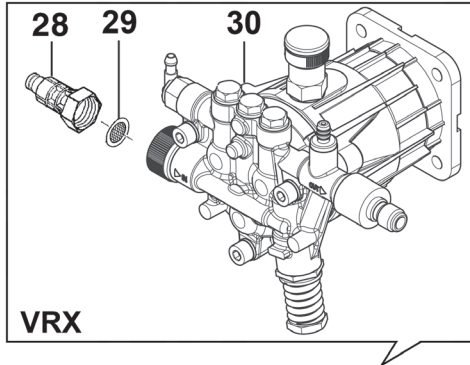


# FDX 2 Loncin

10/150 - 12/200

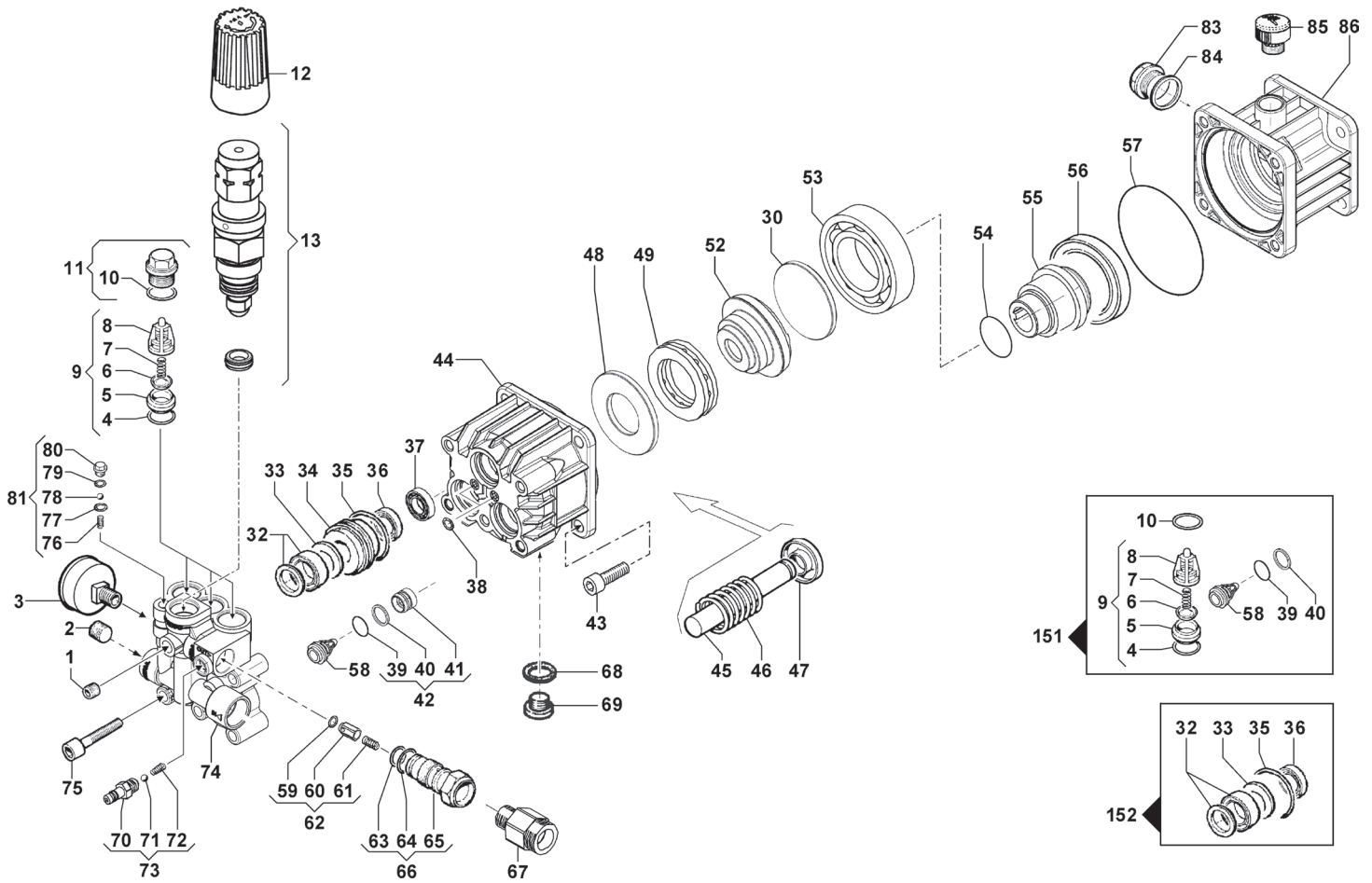
Completivo Macchina

Frame and Chassy (Assembly)



| N° | Cod.      | Descrizione              | Description           | Note         | Q.ty | Model  |
|----|-----------|--------------------------|-----------------------|--------------|------|--------|
| 1  | 6525 1035 | Pompa                    | Pump                  | BXD 3530G    | 1    | 12/200 |
| 2  | 3607 0004 | Vite Testa Esagonale     | Hexagonal Screw       | M8x25        | 4    |        |
| 3  | 2811 0016 | Rondella                 | Washer                | Ø8,4x17x1,6  | 4    |        |
| 4  | 2819 0004 | Rosetta Elastica         | Spring Washer         | Ø8,4x14,4x2  | 4    |        |
| 6  | 1407 0043 | Kit Raccordo p.g. Aspir. | Suction Hose Tail Kit | G3/4"        | 1    |        |
| 7  | 1002 0158 | Filtro Aspirazione       | Suction Filter        |              | 1    |        |
| 8  | 2800 0098 | Raccordo p.g. Aspir.     | Straight Hose Tail    | Ø19 - G3/4"F | 1    |        |
| 9  | 1223 0052 | Galletto                 | Adjustable Nut        | G3/4"        | 1    |        |
| 10 | 3002 0402 | Supporto                 | Support               |              | 1    |        |
| 11 | 2811 0125 | Rondella                 | Washer                | Ø6,4x12x1,6  | 1    |        |
| 12 | 3609 0100 | Vite                     | Screw                 | M6x35        | 1    |        |
| 13 | 0604 0039 | Dado                     | Nut                   | M8x9,5       | 4    |        |
| 14 | 2811 0016 | Rondella                 | Washer                | Ø8,4x17x1,6  | 4    |        |
| 15 | 3607 0018 | Vite Testa Esagonale     | Hexagonal Screw       | M8x40        | 4    |        |
| 16 | 1602 0040 | Linguetta                | Key                   | 4,75x4,75x38 | 1    |        |
| 17 | 3605 0092 | Vite Speciale            | Special Screw         | M8x45        | 4    |        |

| N° | Cod.      | Descrizione          | Description        | Note         | Q.ty | Model       |
|----|-----------|----------------------|--------------------|--------------|------|-------------|
| 18 | 2811 0004 | Rondella             | Washer             | Ø8,4x14x1,6  | 4    |             |
| 19 | 0604 0039 | Dado                 | Nut                | M8x9,5       | 4    |             |
| 20 | 3200 0034 | Tappo                | Cap                | 25 mm        | 2    |             |
| 21 | 1803 0062 | Manubrio             | Handlebar          |              | 1    |             |
| 22 | 3206 0227 | Telaio               | Frame              |              | 1    |             |
| 23 | 1830 0204 | Motore a Scoppio     | Gas Engine         | Loncin G160F | 1    | 10/150      |
|    | 1830 0230 | Motore a Scoppio     | Gas Engine         | Loncin G200F | 1    | 12/200      |
| 24 | 2812 0071 | Rondella Speciale    | Special Washer     | Ø20          | 2    |             |
| 25 | 2812 0070 | Rondella Speciale    | Special Washer     | Ø20          | 2    |             |
| 26 | 2810 0018 | Ruota Pneumatica     | Pneumatic Wheel    | Ø260x85      | 2    |             |
| 27 | 0009 0094 | Tappo Ruota          | Wheel Cap          | Ø20          | 2    |             |
| 28 | 2803 0325 | Raccordo p.g. Aspir. | Straight Hose Tail | Ø19 - G3/4"F | 1    | Solo / Only |
| 29 | 1002 0158 | Filtro Aspirazione   | Suction Filter     |              | 1    | 10/150      |
| 30 | 6511 0010 | Pompa                | Pump               | VRX 2522G    | 1    |             |



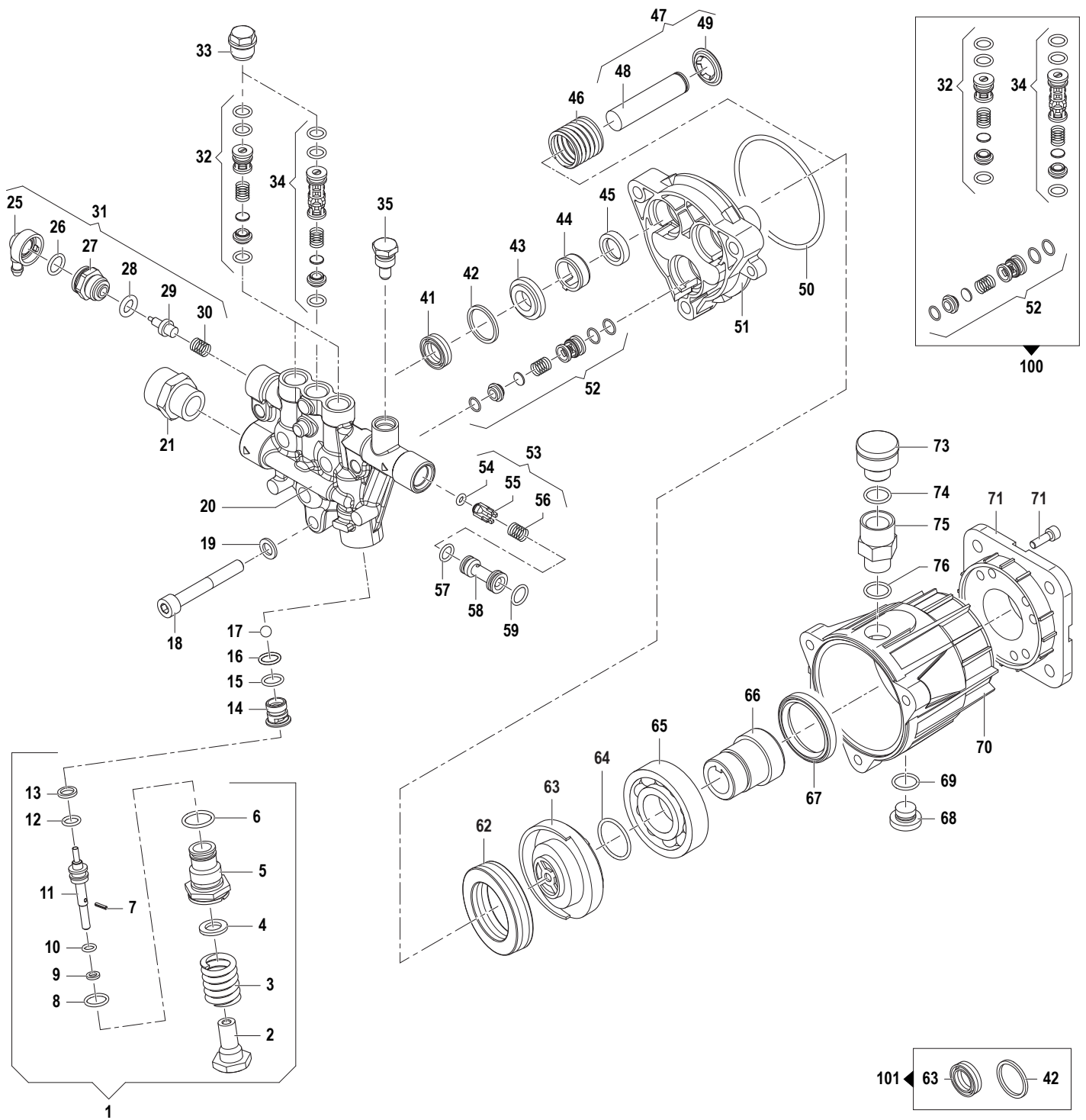
| N° | Cod.      | Descrizione                 | Description               | Note           | Qty | Model  |
|----|-----------|-----------------------------|---------------------------|----------------|-----|--------|
| 1  | 3202 0018 | Tappo                       | Plug                      | G1/8" Conic    | 1   |        |
| 2  | 3200 0007 | Tappo                       | Plug                      | G3/8"          | 1   |        |
| 3  | 1816 0104 | Manometro                   | Gauge                     | Ø40 0-300 1/8" | 1   |        |
| 4  | 1210 0049 | Guarnizione OR              | O-Ring                    | Ø1,78x12,42    | 6   |        |
| 5  | 3009 0170 | Sede Valvola                | Valve Seat                |                | 6   |        |
| 6  | 3604 0028 | Valvola Aspir./Mand.        | Suct./Del. Valve          |                | 6   |        |
| 7  | 1802 0227 | Molla Valv. Asp./Mand.      | Suct./Del. Valve Spring   |                | 6   |        |
| 8  | 1205 0037 | Gabbia Valv. Asp./Mand.     | Suct./Del. Valve Cage     |                | 6   |        |
| 9  | 1220 0058 | Gruppo Valv. Asp./Mand      | Suct./Del Valve Ass.y kit |                | 3   |        |
| 10 | 1210 0151 | Guarnizione OR              | O-Ring                    | Ø1,78x17,17    | 3   |        |
| 11 | 3202 0311 | Kit Tappo + O-ring          | Plug + O-ring Kit         |                | 3   |        |
| 12 | 1817 0064 | Manopola                    | Knob                      |                | 1   |        |
| 13 | 1215 0586 | Kit Valv. Regol. + Sede     | Reg. Valve Kit + Seat     | 280bar-4060psi | 1   | 12/200 |
| 30 | 1201 0195 | Guarnizione                 | Gasket                    | Ø28,3          |     |        |
| 32 | 1241 0059 | Granizione Tenuta + Anello  | Packing + Ring            | Ø14            | 3   |        |
| 33 | 0009 0369 | Anello anti-estrusione      | Anti-extr Ring            |                | 3   |        |
| 34 | 0009 0309 | Anello Portaguarnizione     | Packing Retainer          |                | 3   |        |
| 35 | 1210 0071 | Guarnizione OR              | O-Ring                    | Ø1,78x20,35    | 3   |        |
| 36 | 1241 0057 | Guarnizione Bassa Pressione | Low Pressure Packing      | Ø14x22x4       | 3   |        |
| 37 | 0019 0182 | Anello Tenuta Olio          | Oil Seal                  | Ø14x22x5/7     | 3   |        |
| 38 | 1210 0146 | Guarnizione OR              | O-Ring                    | Ø1,78x2,9      | 2   |        |
| 39 | 1210 0093 | Guarnizione OR              | O-Ring                    | Ø1,78x14       | 3   |        |
| 40 | 0009 0224 | Anello                      | Ring                      |                | 3   |        |
| 41 | 3202 0295 | Tappo valvola aspirazione   | Suction Valve Plug        |                | 3   |        |
| 42 | 3202 0294 | Kit Tappo valvola asp.      | Suction Valve Plug Kit    |                | 3   |        |
| 43 | 3609 0280 | Vite                        | Screw                     | M8x22          | 4   |        |
| 44 | 0403 0179 | Carter Pompa                | Pump Crankcase            |                | 1   |        |
| 45 | 2409 0141 | Pistone                     | Piston                    | Ø14            | 3   |        |
| 46 | 1802 0276 | Molla                       | Spring                    |                | 3   |        |
| 47 | 0009 0267 | Anello                      | Ring                      |                | 3   |        |
| 48 | 2816 0088 | Ralla Pistone               | Piston Washer             |                | 1   |        |
| 49 | 0436 0017 | Cuscinetto a Rullini        | Needle Bearing            | Ø45x65x14      | 1   |        |
| 52 | 0001 0522 | Albero Eccentrico           | Eccentric Shaft           | 10°30'         | 1   | 12/200 |
| 53 | 0438 0076 | Cuscinetto a Sfere          | Ball Bearing              | Ø40x80x18      | 1   |        |
| 54 | 1210 0462 | Guarnizione OR              | O-Ring                    | Ø3,53x29,75    | 1   |        |
| 55 | 0031 0020 | Albero                      | Hollow Shaft              | 3/4"           | 1   |        |

| N° | Cod.      | Descrizione               | Description              | Note            | Qty | Model |
|----|-----------|---------------------------|--------------------------|-----------------|-----|-------|
| 56 | 0019 0034 | Anello Tenuta Olio        | Oil Seal                 | Ø40x55x7        | 1   |       |
| 57 | 1210 0561 | Guarnizione OR            | O-Ring                   | Ø3x85           | 1   |       |
| 58 | 1220 0058 | Gruppo Valv. Asp/Mand     | Suct/Del Valve Ass.y kit |                 | 3   |       |
| 59 | 1210 0460 | Guarnizione OR            | O-Ring                   | Ø2,4x4,3        | 1   |       |
| 60 | 2409 0086 | Pistone Non Ritorno       | Check Valve              |                 | 1   |       |
| 61 | 1802 0197 | Molla pistone Non Ritorno | Check Valve Spring       |                 | 1   |       |
| 62 | 2409 0091 | Kit Pistone Non Ritorno   | Check Valve Kit          |                 | 1   |       |
| 63 | 1210 0049 | Guarnizione OR            | O-Ring                   | Ø1,78x12,42     | 1   |       |
| 64 | 1210 0040 | Guarnizione OR            | O-Ring                   | Ø1,78x15,6      | 1   |       |
| 65 | 3410 0311 | Eiettore Detergente       | Injector Body            | Ø1,8 M22x1,5    | 1   |       |
| 66 | 3410 0319 | Kit Eiettore Detergente   | Injector Body Kit        | Ø1,8 M22x1,5    | 1   |       |
| 67 | 2000 0127 | Raccordo                  | Coupling                 | M-M G1/2"-G3/4" | 1   |       |
| 68 | 1209 0117 | Guarnizione               | Gasket                   | Ø13x20x2        | 1   |       |
| 69 | 3200 0102 | Tappo Scarico Olio        | Oil Discharge Cap        | G1/4"           | 1   |       |
| 70 | 2803 0424 | Raccordo Detergente       | Chemical Coupling        |                 | 1   |       |
| 71 | 3003 0024 | Sfera                     | Ball                     | 7/32"           | 1   |       |
| 72 | 1802 0180 | Molla                     | Spring                   |                 | 1   |       |
| 73 | 2803 0435 | Kit Raccordo Detergente   | Chemical Coupling Kit    |                 | 1   |       |
| 74 | 3218 0358 | Testata Pompa             | Pump Manifold            | Brass           | 1   |       |
| 75 | 3609 0287 | Vite                      | Screw                    | M8x45           | 5   |       |
| 76 | 1802 0277 | Molla Easy-Start          | Easy-Start Spring        |                 | 1   |       |
| 77 | 1210 0463 | Guarnizione OR            | O-Ring                   | Ø2x6            | 1   |       |
| 78 | 3003 0033 | Sfera                     | Ball                     | 9/32"           | 1   |       |
| 79 | 1210 0463 | Guarnizione OR            | O-Ring                   | Ø2x6            | 1   |       |
| 80 | 3202 0319 | Tappo Easy-Start          | Easy-Start Plug          | M14x1           | 1   |       |
| 81 | 5033 0010 | Kit Easy-Start            | Easy-Start Kit           | M14x1           | 1   |       |
| 83 | 3201 0027 | Tappo Livello Olio        | Oil Viewer               | G1/2"           | 1   |       |
| 84 | 1210 0048 | Guarnizione OR            | O-Ring                   | Ø2,62x20,42     | 1   |       |
| 85 | 3200 0122 | Tappo Olio                | Oil Cap                  |                 | 1   |       |
| 86 | 3002 0711 | Supporto                  | Support                  |                 | 1   |       |

### Kit Ricambi

#### Spare Parts Kit

|     |           |                         |                    |  |   |  |
|-----|-----------|-------------------------|--------------------|--|---|--|
| 151 | 5025 0027 | Kit Valvola Asp/Mandata | Complete Valve Kit |  | 1 |  |
| 152 | 5019 0667 | Kit Guarnizioni Pistoni | Piston Seal Kit    |  | 1 |  |



| N° | Cod.      | Descrizione               | Description             | Note       | Qty | Model |
|----|-----------|---------------------------|-------------------------|------------|-----|-------|
| 1  | 1215 0342 | Kit Valvola Regolazione   | Regulation Valve Kit    |            | 1   |       |
| 2  | 3202 0288 | Tappo                     | Plug                    | M6         | 1   |       |
| 3  | 1802 0219 | Molla Valvola Regolazione | Regulation Valve Spring |            | 1   |       |
| 4  | 2811 0117 | Rondella                  | Washer                  |            | 1   |       |
| 5  | 3605 0104 | Vite Speciale             | Special Screw           |            | 1   |       |
| 6  | 1210 0392 | Guarnizione OR            | O-Ring                  | Ø2x16      | 1   |       |
| 7  | 3021 0034 | Spina Elastica            | Elastic Pin             | Ø2x14      | 1   |       |
| 8  | 1210 0470 | Guarnizione OR            | O-Ring                  | Ø2x13      | 1   |       |
| 9  | 0009 0272 | Anello BK                 | Ring                    | Ø6x9x1,2   | 1   |       |
| 10 | 1210 0055 | Guarnizione OR            | O-Ring                  | Ø1,78x6,07 | 1   |       |
| 11 | 0015 0192 | Asta Valvola              | Valve Rod               |            | 1   |       |
| 12 | 1210 0465 | Guarnizione OR            | O-Ring                  | Ø1,78x8,73 | 1   |       |

| N° | Cod.      | Descrizione              | Description           | Note          | Qty | Model |
|----|-----------|--------------------------|-----------------------|---------------|-----|-------|
| 13 | 0009 0112 | Anello                   | Back Up Ring          |               | 1   |       |
| 14 | 3009 0136 | Sede Valvola Regolazione | Regulation Valve Seat |               | 1   |       |
| 15 | 0009 0225 | Anello BK                | BK Ring               | Ø1,87x10,82   | 1   |       |
| 16 | 1210 0170 | Guarnizione OR           | O-Ring                | Ø1,78x10,82   | 1   |       |
| 17 | 3003 0032 | Sfera                    | Ball                  | 3/8" (Ø9,525) | 1   |       |
| 18 | 3609 0195 | Vite                     | Screw                 | M8x60         | 3   |       |
| 19 | 2811 0004 | Rondella                 | Washer                | Ø8,4x14x1,6   | 3   |       |
| 20 | 3218 0351 | Testata Pompa Ottone     | Brass Pump Manifold   |               | 1   |       |
| 21 | 2000 0056 | Raccordo Aspirazione     | Quick Coupler         | G1/2"         | 1   |       |
| 25 | 2801 0079 | Raccordo Valvola Termica | Thermo Valve Cover    |               | 1   |       |



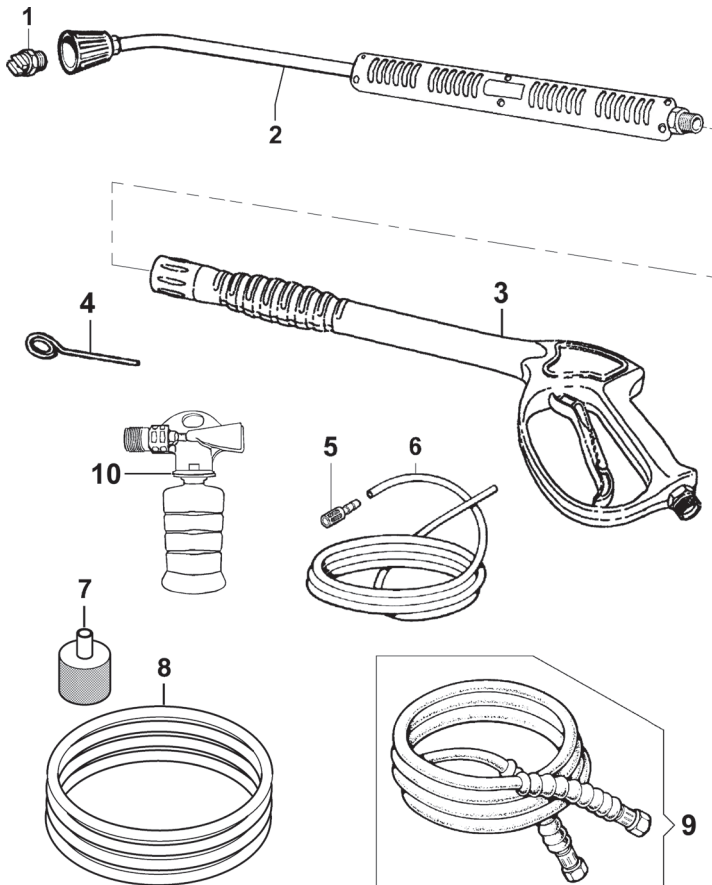
| N° | Cod.      | Descrizione             | Description       | Note        | Q.ty | Model |
|----|-----------|-------------------------|-------------------|-------------|------|-------|
| 26 | 1210 0218 | Guarnizione OR          | O-Ring            | Ø2x11       | 1    |       |
| 27 | 0424 0420 | Corpo Valvola Termica   | Thermo Valve Body |             | 1    |       |
| 28 | 1210 0557 | Guarnizione OR          | O-Ring            | Ø3x9        | 1    |       |
| 29 | 3230 0031 | Sensore                 | Sensor            |             | 1    |       |
| 30 | 1802 0217 | Molla                   | Spring            |             | 1    |       |
| 31 | 5026 0276 | Kit Valvola Termica     | Thermo Valve kit  |             | 1    |       |
| 32 | 1220 0081 | Gruppo Valvola Mand.    | Delivery Valve    |             | 2    |       |
| 33 | 3202 0279 | Tappo                   | Plug              |             | 3    |       |
| 34 | 1220 0082 | Gruppo Valvola Mand.    | Delivery Valve    |             | 1    |       |
| 35 | 3202 0277 | Tappo                   | Plug              |             | 1    |       |
| 41 | 1241 0068 | Guarnizione Tenuta      | Packing           | Ø14x22x5,5  | 3    |       |
| 42 | 0009 0369 | Anello Anti-estrusione  | Anti-Extr. Ring   |             | 3    |       |
| 43 | 0009 0270 | Anello Portaguarniz.    | Packing Retainer  |             | 3    |       |
| 44 | 0601 0308 | Distanziale Paraolio    | Oil seal Spacer   |             | 3    |       |
| 45 | 0019 0111 | Anello Tenuta           | Oil Seal          | Ø14x22x5/7  | 3    |       |
| 46 | 1802 0213 | Molla Ritorno Pistone   | Piston Spring     |             | 3    |       |
| 47 | 5026 0260 | Kit Pistone             | Piston Kit        |             | 3    |       |
| 48 | 2409 0196 | Pistone                 | Piston            | Ø14         | 3    |       |
| 49 | 0009 0267 | Anello                  | Ring              |             | 3    |       |
| 50 | 1210 0431 | Guarnizione OR          | O-Ring            | Ø2,62x75,87 | 1    |       |
| 51 | 2432 0029 | Carter Pompa            | Pump Crankcase    |             | 1    |       |
| 52 | 1220 0081 | Gruppo Valvola Mand.    | Delivery Valve    |             | 3    |       |
| 53 | 5026 0262 | Kit Pistone NON Ritorno | Check Valve Kit   |             | 1    |       |
| 54 | 1210 0463 | Guarnizione OR          | O-Ring            | Ø2x6        | 1    |       |
| 55 | 2409 0102 | Pistone NON Ritorno     | Check Valve       |             | 1    |       |
| 56 | 1802 0218 | Molla                   | Spring            |             | 1    |       |

| N° | Cod.      | Descrizione         | Description           | Note           | Q.ty | Model          |
|----|-----------|---------------------|-----------------------|----------------|------|----------------|
| 57 | 1210 0465 | Guarnizione OR      | O-Ring                | Ø1,78x8,73     | 1    |                |
| 58 | 0801 0066 | Eiettore Detergente | Detergent Injector    | Ø1,9           | 1    |                |
| 59 | 1210 0170 | Guarnizione OR      | O-Ring                | Ø1,78x10,82    | 1    |                |
| 62 | 0436 0032 | Cuscinetto Assiale  | Axial Ball Bearing    | Ø40x60x14      | 1    |                |
| 63 | 0001 0460 | Albero Eccentrico   | Throu-Eccentric Shaft | 9°             | 1    |                |
| 64 | 1210 0394 | Guarnizione OR      | O-Ring                | Ø2x25          | 1    |                |
| 65 | 0438 0115 | Cuscinetto a Sfere  | Ball Bearing          | Ø30x62x16      | 1    |                |
| 66 | 0031 0012 | Albero Pompa        | Pump Crankshaft       | 3/4"           | 1    |                |
| 67 | 0019 0112 | Anello Tenuta       | Oil Seal              | Ø35x47x7       | 1    |                |
| 68 | 3200 0010 | Tappo Scarico Olio  | Oil Drain Plug        | G1/4"          | 1    |                |
| 69 | 1209 0117 | Guarnizione         | Gasket                | Ø13x20x2       | 1    |                |
| 70 | 0403 0156 | Carter Pompa        | Pump Crankcase        |                | 1    |                |
| 71 | 3625 0062 | Vite                | Screw                 | M6x20          | 4    |                |
| 72 | 3016 0042 | Supporto            | Support               |                | 1    |                |
| 73 | 3200 0071 | Tappo               | Plug                  |                | 1    |                |
| 74 | 1210 0093 | Guarnizione OR      | O-Ring                | Ø1,78x14       | 1    |                |
| 75 | 2417 0064 | Prolunga            | Extension             | Ottone / Brass | 1    | M-F G3/8" L=25 |
| 76 | 1210 0441 | Guarnizione OR      | O-Ring                | Ø2x14          | 1    |                |

### Kit Ricambi

#### Spare Parts Kit

|     |           |                       |                |  |   |  |
|-----|-----------|-----------------------|----------------|--|---|--|
| 100 | 5026 0257 | Kit Valvole           | Valve Kit      |  | 1 |  |
| 101 | 5019 0668 | Kit Guarnizioni Acqua | Water Seal Kit |  | 1 |  |



| N° | Cod.      | Descrizione                   | Description         | Note                         | Q.ty | Model              |
|----|-----------|-------------------------------|---------------------|------------------------------|------|--------------------|
| 1  | 3400 0702 | Ugello Acqua                  | Water Nozzle        | 25 04 1/4" (Blister COMET)   | 1    | 12/200             |
|    | 3400 0712 | Ugello Acqua                  | Water Nozzle        | 15 033 1/4" (Blister COMET)  | 1    | 10/150             |
| 2  | 3301 0935 | Kit Tubo Lancia               | Lance Kit           | L=570mm (Blister COMET)      | 1    |                    |
|    | 3301 1143 | Kit Tubo Lancia               | Lance Kit           | L=500mm (Blister COMET)      | 1    | Solo / Only 10/150 |
| 3  | 2410 0120 | Pistola                       | Spray gun           | n°1 O-ring (Blister COMET)   | 1    |                    |
| 4  | 0455 0013 | Spillo Pulizia Ugello         | Nozzle Cleaning Pin |                              | 1    |                    |
| 5  | 1002 0055 | Filtro Detergente             | Detergent Filter    |                              | 1    |                    |
| 6  | 3208 0705 | Tubo Detergente               | Detergent Hose      |                              | 1    |                    |
| 7  | 0401 0041 | Cestina Aspirazione           | Suction Strainer    | Ø100 PG20                    | 1    | 12/200             |
| 8  | 3208 1238 | Tubo                          | Hose                | Ø20x27 L=2000                | 1    | 12/200             |
| 9  | 3208 1012 | Kit Tubo Alta Pressione       | H.P. Hose Kit       | R1 1/4" L=8m (Blister COMET) | 1    |                    |
| 10 | 3301 0795 | Lancia Aspirazione Detergente | Foam Lance Kit      | (Blister COMET)              | 1    | 10/150             |