

# FDX Xtreme

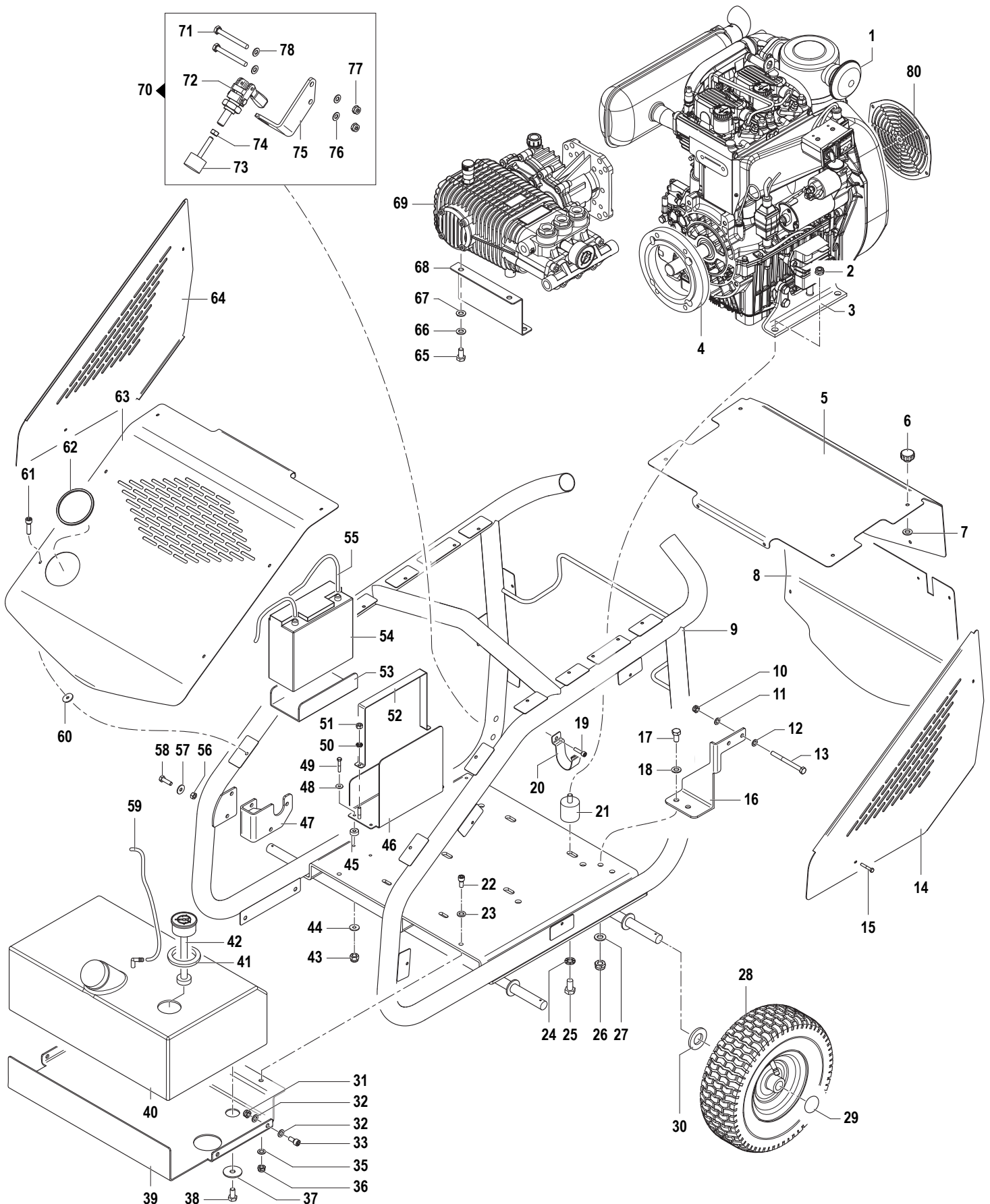
Compressivo Macchina



GASOLIO / DIESEL

Frame and Chassy (Assembly)

15/500 - 18/400 - 21/350 - 30/280 - 36/230 - 42/180



REVISIONE Nr.  
REVISION Nr.

01

DATA EMISSIONE  
PRINTING DATE

APRILE / APRIL 2016

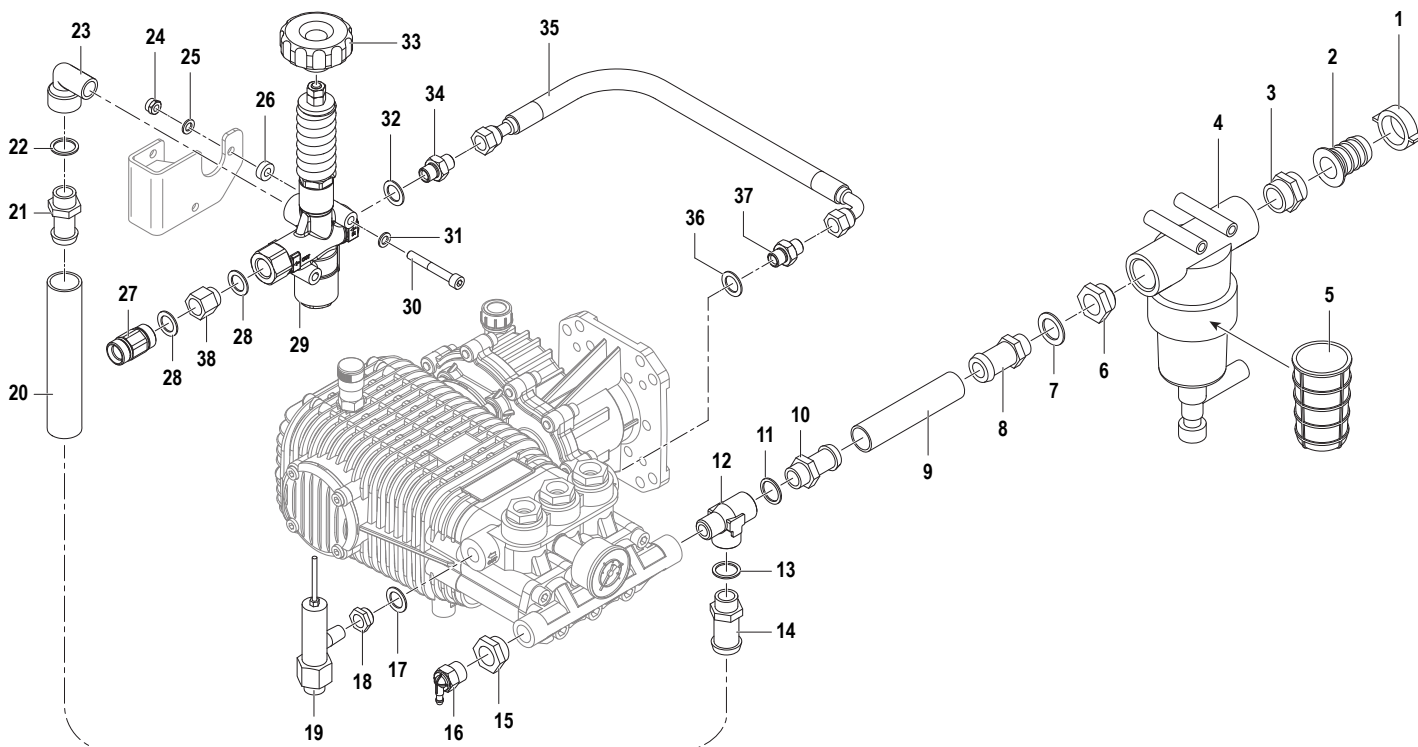
**COMET**  
CLEANING DIVISION

1



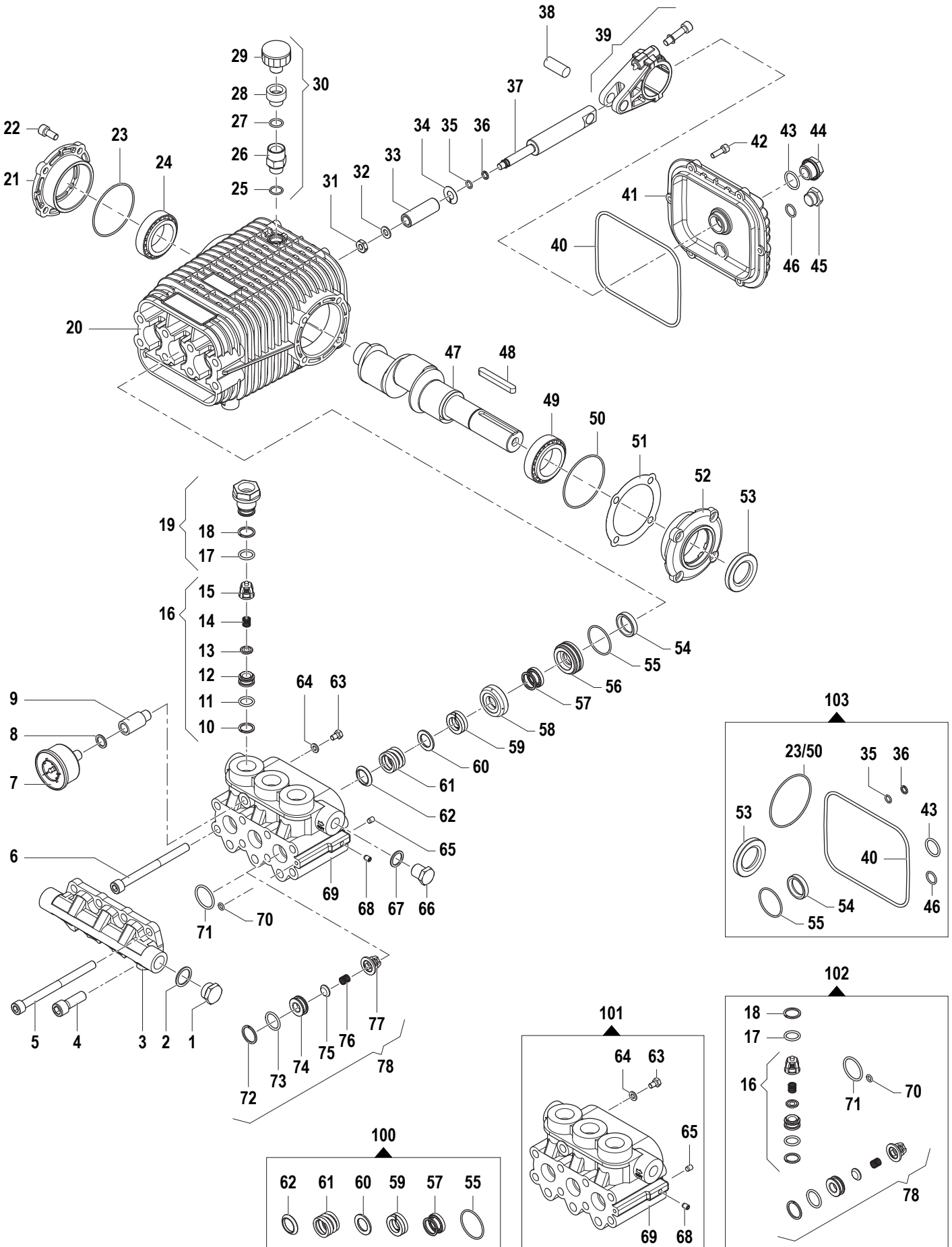
N°	Cod.	Descrizione	Description	Note	Q.ty	Model
1	1830 0245	Motore a Scoppio	Engine	Gasolio / Diesel 12LD477/2	1	
2	0604 0174	Dado	Bolt	M10x10	4	
3	2811 0234	Rondella	Washer	Ø10,5x20x2	4	
4	1009 0406	Flangia	Flange		1	
5	0477 0403	Carena Superiore	Upper Cover		1	
6	2431 0004	Pomello	Knob		6	
7	1201 0174	Rondella	Washer	Ø23,5x6x2	6	
8	0477 0431	Carena Inferiore	Lower Cover		1	
9	3206 0351	Telaio	Frame		1	
10	0604 0158	Dado	Bolt	M8	2	
11	2811 0108	Rondella	Washer	Ø8,5x15x1,6	2	
12	2811 0108	Rondella	Washer		2	
13	3607 0234	Vite	Screw	M8x90	2	
14	0477 0429	Carena Destra	Right Cover		1	
15	3605 0156	Vite	Screw	M6x20	8	
16	3002 0762	Supporto Filtro	Filter Support		1	
17	3607 0195	Vite	Screw	M10x20	2	
18	2811 0234	Rondella	Washer	Ø10,5x20x2	2	
19	3609 0115	Vite	Screw	M6x25	4	
20	1202 0074	Gancio	Hook		4	
21	3002 0602	Anti-Vibrante	Silent-Block	Ø40x40 F/M M10	6	
22	3607 0248	Vite	Screw	M18x20	2	
23	2811 0108	Rondella	Washer	Ø8,5x15x1,6	2	
24	2819 0016	Rondella	Washer	Ø10,5	6	
25	3607 0247	Vite	Screw	M10x16	6	
26	0604 0174	Dado	Bolt	M10x10	2	
27	2811 0234	Rondella	Washer	Ø10,5x20x2	2	
28	2810 0117	Ruota Pneumatica	Pneumatic Wheel	Ø300x110	4	
29	0009 0094	Tappo Ruota	Wheel Cap	Ø20	4	
30	2812 0070	Rondella	Washer	Ø20	8	
31	0604 0158	Dado	Bolt	M8	4	
32	2811 0108	Rondella	Washer	Ø8,5x15x1,6	4	
33	2811 0108	Rondella	Washer	Ø8,5x15x1,6	4	
34	3607 0248	Vite	Screw	M18x20	4	
35	2811 0108	Rondella	Washer	Ø8,5x15x1,6	2	
36	0604 0158	Dado	Bolt		2	
37	2811 0040	Rondella	Washer	Ø11x40x2,5	4	
38	3607 0195	Vite	Screw	M10x20	4	
39	3002 0761	Supporto Serbatoio	Tank Support		1	
40	3029 0049	Kit Serbatoio	Tank Kit		1	
41	1201 0242	Guarnizione	Gasket		1	
42	3042 0034	Livello Carburante	Fuel Level		1	
43	0604 0046	Dado	Bolt	M5x6,8	4	
44	2811 0129	Rondella	Washer	Ø5,3x15x1,2	4	

N°	Cod.	Descrizione	Description	Note	Q.ty	Model
45	0601 0402	Distanziale	Spacer	Ø18x6,5	4	
46	3002 0784	Supporto Batteria	Battery Support		1	
47	3002 0836	Supporto Valvola	Valve Support		1	
48	2811 0129	Rondella	Washer	Ø5,3x15x1,2	4	
49	3607 0234	Vite	Screw	M5x30	4	
50	2819 0023	Rondella	Washer	M6	2	
51	0604 0102	Dado	Bolt	M6	2	
52	3002 0785	Fermo Batteria	Battery Holder		1	
53	1240 0013	Guarnizione Batteria	Battery Gasket		1	
54	0214 0009	Batteria	Battery	12V 22A/H	1	
55	0456 0456	Kit Cavi Batteria	Battery Cable Kit		1	
56	0604 0158	Dado	Nut	M8	2	
57	2811 0108	Rondella	Washer	Ø8,5x15x1,6	4	
58	3607 0248	Vite	Screw	M8x20	2	
59	3208 1282	Tubo Carburante	Fuel Pipe	Ø8x15 L=550	1	
60	1201 0174	Rondella	Washer	Ø23,5x6x2	14	
61	3605 0156	Vite	Screw	M6x20	6	
62	1201 0018	Guarnizione	Gasket		1	
63	0477 0427	Carena Frontale	Front Cover		1	
64	0477 0428	Carena Sinistra	Left Cover		1	
65	3607 0195	Vite	Screw	M10x20	2	
66	2811 0234	Rondella	Washer	Ø10,5x20x2	2	
67	2819 0016	Rondella	Washer	Ø10,5	2	
68	3002 0833	Supporto Pompa	Pump Support		1	
69	6513 1804	Pompa	Pump	TW 4070 S	1	15/500
	6513 2103	Pompa	Pump	TW 4570 S	1	18/400
	6513 1304	Pompa	Pump	TW 5050 S	1	21/350
	6513 0709	Pompa	Pump	TW 7036 S	1	30/280
	6513 0904	Pompa	Pump	TW 8036 S	1	36/230
	6513 1003	Pompa	Pump	TW 10025 S	1	42/180
70	1111 0004	Kit Freno	Brake kit		1	
71	3607 0198	Vite	Screw	M6x55	2	
72	1600 0107	Leva Freno	Brake Lever		1	
73	3002 0567	Anti-Vibrante	Silent-Block	M6x25 Ø25x18	1	
74	0604 0102	Dado	Nut	M6	1	
75	3002 0868	Supporto Freno	Brake Support		1	
76	2811 0125	Rondella	Washer	Ø6,4x12x1,6	2	
77	0604 0167	Dado	Nut	M6	2	
78	2811 0125	Rondella	Washer	Ø6,4x12x1,6	2	
80	0403 0396	Protezione	Carter Protection		1	



N°	Cod.	Descrizione	Description	Note	Qty	Model
1	2803 0630	Galletto	Wing Nut	G1"1/4"	1	
2	2800 0525	Raccordo p.g. Aspirazione	Straight Hose Tail	Ø30	1	
3	2825 0079	Raccordo	Coupling	M/M G1"1/4-1"	1	
4	1002 0241	Kit Filtro	Filter Kit		1	
5	1002 0242	Filtro	Filter	80mesh	1	
6	2825 0082	Riduzione	Reduction	M/F G1-G1/2"	1	15/500 - 21/350 18/400
	2825 0085	Riduzione	Reduction	M/F G1-G3/4"	1	30/280 - 36/230 42/180
7	1209 0114	Rondella	Washer	G1/2"	1	15/500 - 21/350 18/400
	2811 0079	Rondella	Washer	Ø27,7x32,5x1,5	1	30/280 - 36/230 42/180
8	2800 0120	Raccordo p.g.	Straight Hose Tail	Ø16x20 G1/2"M	1	15/500 - 21/350 18/400
	2800 0118	Raccordo p.g.	Straight Hose Tail	Ø19x25 G3/4"M	1	30/280 - 36/230 42/180
9	3208 1211	Tubo	Hose	Ø19x29 L=430	1	15/500 - 21/350 18/400
	3208 1214	Tubo	Hose	Ø25x36 L=830	1	30/280 - 36/230 42/180
10	2800 0120	Raccordo p.g.	Straight Hose Tail	Ø16x20 G1/2"M	1	15/500 - 21/350 18/400
	2800 0118	Raccordo p.g.	Straight Hose Tail	Ø19x25 G3/4"M	1	30/280 - 36/230 42/180
11	1209 0114	Rondella	Washer	G1/2"	1	15/500 - 21/350 18/400
	1209 0079	Rondella	Washer	Ø27,7x32,5x1,5	1	30/280 - 36/230 42/180
12	2803 0354	Raccordo "T"	"T" Coupling	M-F-F G1/2"	1	15/500 - 21/350 18/400
	2803 0650	Raccordo "T"	"T" Coupling	M-F-F G3/4"	1	30/280 - 36/230 42/180
13	1209 0114	Rondella	Washer	G1/2"	1	15/500 - 21/350 18/400
	1209 0079	Rondella	Washer	Ø27,7x32,5x1,5	1	30/280 - 36/230 42/180
14	2800 0524	Raccordo p.g.	Straight Hose Tail	Ø13 G1/2"M	1	15/500 - 21/350 18/400
	2800 0120	Raccordo p.g.	Straight Hose Tail	Ø16x20 G1/2"M	1	30/280 - 36/230 42/180
15	2825 0077	Riduzione	Reduction	M-F GC3/4"-G1/2"	1	30/280 - 36/230 42/180
16	1215 0329	Kit Valvola Termostatica	Thermo Protector Valve Kit		1	
17	1209 0101	Rondella	Washer	G1/2"	1	30/280 - 36/230 42/180

N°	Cod.	Descrizione	Description	Note	Qty	Model
18	2000 0164	Nipplo	Nipple	M-F G1/2"-G3/8"	1	30/280 - 36/230 42/180
19	0608 0096	Deceleratore	Decelerator		1	15/500 - 21/350 18/400
	0608 0094	Deceleratore	Decelerator		1	30/280 - 36/230 42/180
20	3208 1280	Tubo	Hose	Ø13x19 L=650	1	15/500 - 21/350 18/400
	3208 1216	Tubo	Hose	Ø19x27 L=460	1	30/280 - 36/230 42/180
21	2800 0524	Raccordo p.g.	Straight Hose Tail	Ø13 G1/2"M	1	15/500 - 21/350 18/400
	2800 0120	Raccordo p.g.	Straight Hose Tail	Ø16x20 G1/2"M	1	30/280 - 36/230 42/180
22	1209 0114	Rondella	Washer	G1/2"	1	
23	1211 0057	Raccordo a Gomito	Elbow Coupling	90° M/F 1/2"	1	
24	0604 0158	Dado	Nut	M8	2	
25	2811 0108	Rondella	Washer	Ø8,5x15x1,6	2	
26	0601 0400	Distanziale	Spacer	Ø10x8,5 H=6,5	2	
27	1407 0057	Attacco Rapido	Quick Release Coupling	M24x1,5M G1/2"M	1	
28	1209 0101	Rondella	Washer	G1/2"	1	
29	1215 0599	Valvola Regolazione	Regulation Valve		1	15/500 - 21/350 18/400
	1215 0600	Valvola Regolazione	Regulation Valve		1	30/280 - 36/230 42/180
30	3609 0174	Vite	Screw	M8x60	2	
31	2811 0108	Rondella	Washer	Ø8,5x15x1,6	2	
32	1209 0101	Rondella	Washer	G1/2"	1	
33	3606 0026	Manopola	Knob		1	
34	2000 0067	Nipplo	Nipple	G1/2"-G3/8"	1	15/500 - 21/350 18/400
	2000 0126	Nipplo	Nipple	G1/2"-G1/2"	1	30/280 - 36/230 42/180
35	3202 1207	Tubo	Hose	R2 G3/8" L=700	1	15/500 - 21/350 18/400
	3202 1208	Tubo	Hose	R2 G1/2" L=700	1	30/280 - 36/230 42/180
36	1209 0099	Rondella	Washer	G3/8"	1	
	1209 0101	Rondella	Washer	G1/2"	1	
37	2000 0041	Nipplo	Nipple	G3/8"-G3/8"	1	15/500 - 21/350 18/400
	2000 0126	Nipplo	Nipple	G1/2"-G1/2"	1	30/280 - 36/230 42/180
38	2417 0024	Prolunga	Extension	M/F G1/2"	1	







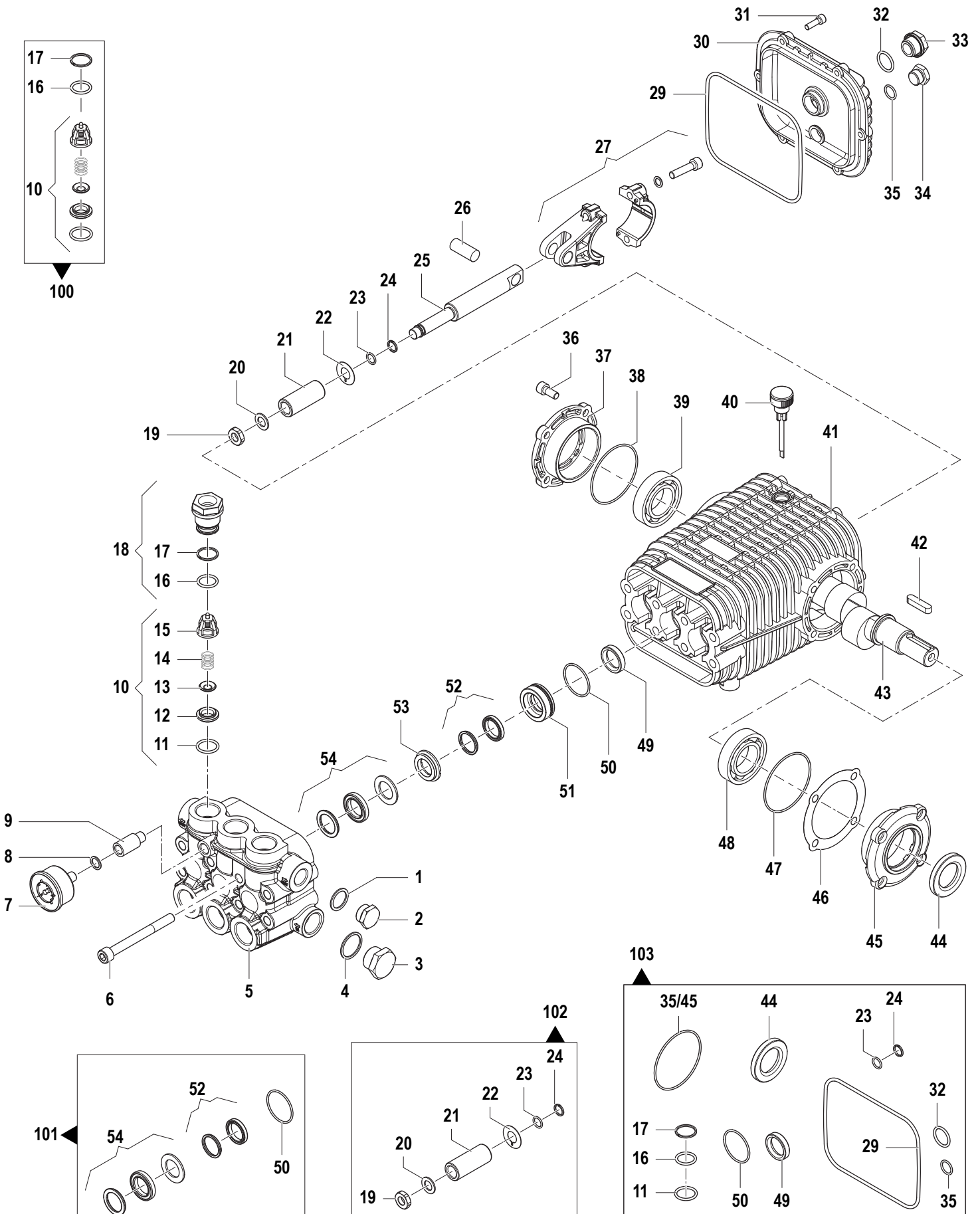
N°	Cod.	Descrizione	Description	Note	Q.ty	Model
1	3202 0015	Tappo	Plug	G1/2"	1	
2	2811 0086	Rondella	Washer	Ø21,2x27x1,5 Allum	1	
3	3202 0389	Tappo Valv. Aspirazione	Suction Valve Plug		1	
4	3609 0091	Vite	Screw	M12x35	3	
5	3609 0274	Vite	Screw	M10x130	4	
6	3609 0049	Vite	Screw	M10x120	4	
7	1816 0153	Manometro	Gauge	Ø63 0-1000bar G1/4"	1	15/500
	1816 0155	Manometro	Gauge	Ø63 0-600bar G1/4"	1	18/400 - 21/350
8	1209 0097	Guarnizione	Gasket	G1/4"	1	
9	2417 0094	Prolunga	Extension	M/F G1/4"	1	
10	0009 0299	Anello BK	Anti-Extr. Ring		3	
11	1210 0706	Guarnizione OR	O-Ring	Ø2,62x10,08	3	
12	3009 0144	Sede Valv. Mandata	Delivery Valve Seat		3	
13	3604 0037	Valvola Mandata	Delivery Valve		3	
14	1802 0177	Molla Valv. Mandata	Delivery Valve Spring		3	
15	1205 0043	Gabbia Valv. Mandata	Delivery Valve Cage		3	
16	1220 0188	Gruppo Valv. Mandata	Delivery Valve Ass.y Kit		3	
17	1210 0707	Guarnizione OR	O-Ring	Ø2,62x15,54	3	
18	0009 0289	Anello BK	Anti-Extr. Ring		3	
19	3202 0392	Kit Tappo + OR e Anello	Valve Plug Kit + OR and Ring		3	
20	0403 0155	Carter Pompa	Pump Crankcase		1	
21	1009 0196	Flangia	Flange		1	
22	3609 0157	Vite	Screw	M8x18	4	
23	1210 0448	Guarnizione OR	O-Ring	Ø2,0x70	1	
24	0440 0028	Cuscinetto Rulli Conici	Roller Bearing	Ø30x62x25	1	
25	1210 0093	Guarnizione OR	O-Ring	Ø1,78x14	1	
26	2417 0064	Prolunga	Extension	M/F G3/8"	1	
27	1210 0441	Guarnizione OR	O-Ring	Ø2x14	1	
28	2803 0641	Adattatore	Adapter	M/F G3/8"1/2"	1	
29	3200 0160	Tappo	Plug	G1/2"	1	
30	3200 0199	Kit Tappo Olio	Oil Cap Kit		1	
31	0600 0054	Dado Speciale	Special Bolt		3	
32	2811 0082	Rondella	Washer	Ø8,4x16x1,5	3	
33	0202 0042	Bussola Ceramica	Ceramic Bushing	Ø18	3	
34	2812 0094	Rondella	Washer		3	
35	1210 0727	Guarnizione OR	O-Ring	Ø1,78x7,66	3	
36	0009 0170	Anello BK	Anti-Extr. Ring		3	
37	2409 0109	Pistone Guida	Piston		3	
38	3011 0026	Spinotto	Gudgeon Pin	Ø14x36	3	
39	0205 0080	Kit Biella	Connecting Rod Assembly		3	
40	1210 0349	Guarnizione OR	O-Ring	Ø3,53x142,5	1	
41	0402 0269	Coperchio Carter	Cover		1	
42	3609 0032	Vite	Screw	M6x20	6	
43	1210 0048	Guarnizione OR	O-Ring	Ø2,62x20,24	1	
44	3201 0027	Tappo	Plug	G1/2"	1	
45	3200 0007	Tappo	Plug	G3/8"	1	
46	1210 0441	Guarnizione OR	O-Ring	Ø2x14	1	
47	0001 0925	Albero Passante	Throughshaft	Ø24 mm	1	15/500
	0001 0943	Albero Passante	Throughshaft	Ø24 mm	1	18/400
	0001 0678	Albero Passante	Throughshaft	Ø24 mm	1	21/350
48	1602 0055	Linguetta	Key	8x7x35	1	
49	0440 0028	Cuscinetto Rulli Conici	Roller Bearing	Ø30x62x25	1	

N°	Cod.	Descrizione	Description	Note	Q.ty	Model
50	1210 0448	Guarnizione OR	O-Ring	Ø2x70	1	
51	0601 0304	Distanziale	Spacer	0,05 mm	1	
51	0601 0305	Distanziale	Spacer	0,1 mm	1	
51	0601 0306	Distanziale	Spacer	0,19 mm	1	
51	0601 0307	Distanziale	Spacer	0,25 mm	1	
52	1009 0195	Flangia	Flange		1	
53	0019 0032	Anello Tenuta	Oil Seal	Ø30x52x7	1	
54	0019 0122	Anello Tenuta	Oil Seal	Ø22x32x7	3	
55	1210 0547	Guarnizione OR	O-Ring	Ø2x37	3	
56	0009 0285	Anello Portaguarnizione	Packing Retainer		3	
57	1241 0074	Guarnizione Tenuta	Seal		3	
58	0009 0728	Anello Portaguarnizione	Packing Retainer		3	
59	0019 0164	Guarnizione Tenuta	Seal		6	
60	0009 0598	Rondella	Washer		3	
61	1802 0320	Molla	Spring		3	
62	0601 0378	Rondella	Washer		3	
63	3607 0106	Vite	Screw	M6x10	3	
64	2811 0125	Rondella	Washer	Ø6,4x12x1,6	3	
65	3622 0048	Vite senza Testa Es. Inc.	Stop Adjustable Nut	M6x8	1	
66	3200 0188	Tappo	Plug	G3/8"	1	
67	2811 0084	Rondella	Washer	Ø17x22x1,5 Allum	1	
68	3622 0048	Vite senza Testa Es. Inc.	Stop Adjustable Nut	M6x8	1	
69	3218 0470	Testata Pompa	Pump Manifold	Ø18	1	
70	1210 0463	Guarnizione OR	O-Ring	Ø2x6	1	
71	1210 0145	Guarnizione OR	O-Ring	Ø2,62x28,25	3	
72	0009 0290	Anello BK	Anti-Extr. Ring		3	
73	1210 0672	Guarnizione OR	O-Ring	Ø2,62x20,24	3	
74	3009 0216	Sede Valv. Aspirazione	Suction Valve Seat		3	
75	3604 0037	Valvola Aspirazione	Suction Valve		3	
76	1802 0177	Molla Valv. Aspirazione	Suction Valve Spring		3	
77	1205 0074	Gabbia Valv. Aspirazione	Suction Valve Cage		3	
78	1220 0187	Gruppo Valv. Aspirazione	Suction Valve Ass.y Kit		3	

### Kit Ricambi

#### Spare Parts Kit

100	5019 0228	Kit Guarnizioni Acqua	Water Seal Kit	Ø18	1	
101	3300 0185	Kit Testata	Pump Manifold Kit		1	
102	5025 0050	Kit Valvola Asp/ Mandata	Complete Valve Kit		1	
103	5019 0229	Kit Guarnizioni Olio	Oil Seal Kit		1	
104	2409 0116	Kit Pistone	Piston Kit	Ø18	1	





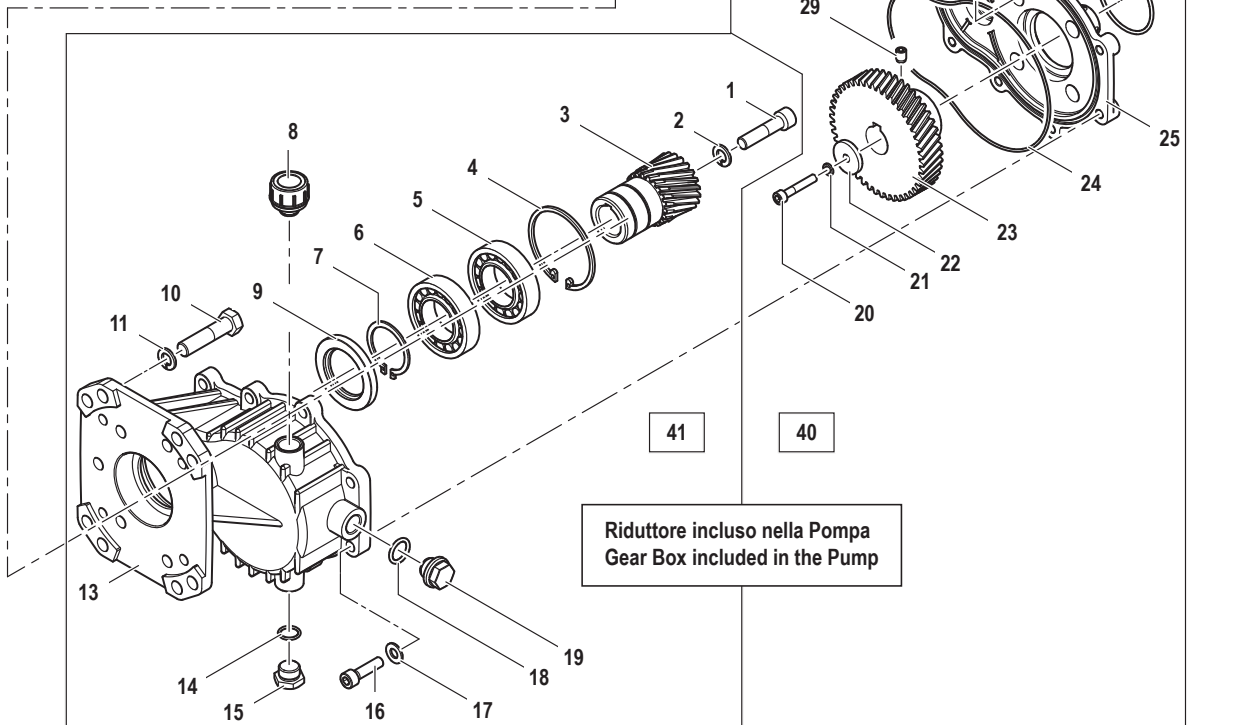
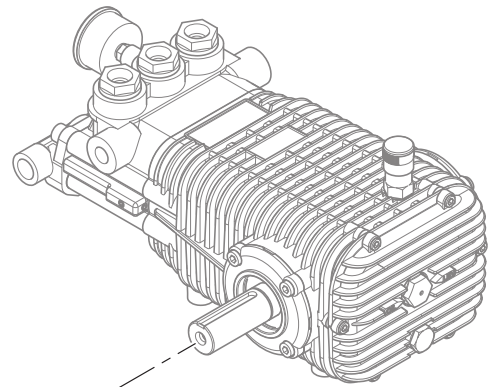
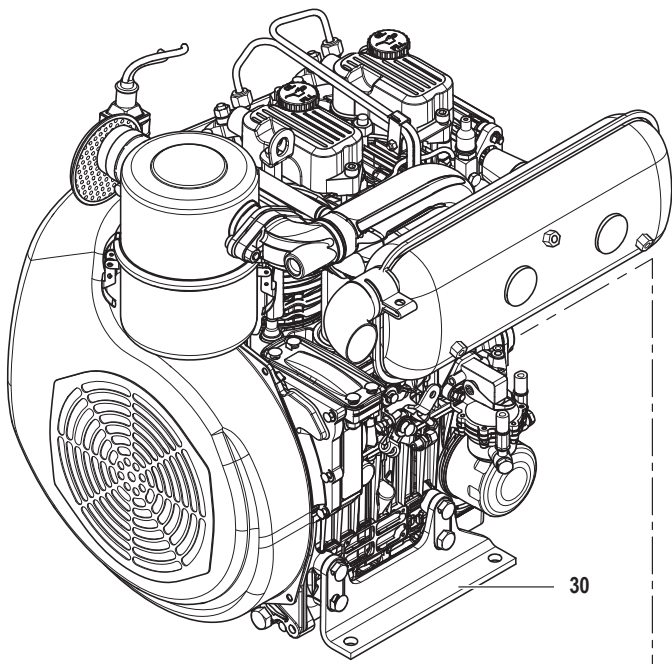
N°	Cod.	Descrizione	Description	Note	Qty	Model
1	2811 0086	Rondella	Washer	Ø21,2x27x1,5	1	
2	3202 0015	Tappo	Plug	G1/2"	1	
3	3202 0115	Tappo	Plug	G3/4"	1	
4	2811 0079	Rondella	Washer	Ø27,7x32,5x1,5	1	
5	3218 0346	Testata Pompa	Pump Manifold	Ø22	1	30/280 - 36/230
	3218 0343	Testata Pompa	Pump Manifold	Ø25	1	42/180
6	3609 0179	Vite	Screw	M10x100	8	
7	1816 0111	Manometro	Gauge	Ø63 0-400bar G1/4"	1	30/280 - 36/230
	1816 0105	Manometro	Gauge	Ø63 0-300bar G1/4"	1	42/180
8	2417 0094	Prolunga	Extension	M/F G1/4"	1	
9	1209 0097	Guarnizione	Gasket	G1/4"	1	
10	1220 0190	Kit Valvola Asp/ Mandata	Suction/Delivery Valve Kit			
11	1210 0048	Guarnizione OR	O-Ring	Ø2,62x20,54	6	
12	3009 0145	Sede Valv. Aspir./Mand.	Suction/Delivery Valve Seat		6	
13	3604 0032	Valvola Aspiraz./ Mandata	Suction/Delivery Valve		6	
14	1802 0244	Molla Valv. Aspir./Mand.	Suct./Delivery Valve Spring		6	
15	1205 0038	Gabbia Valv. Aspir./ Mand.	Suction/Delivery Valve Cage		6	
16	1210 0048	Guarnizione OR	O-Ring	Ø2,62x20,54	6	
17	0009 0290	Anello BK	Anti-Extr. Ring		6	
18	3202 0317	Kit Tappo + OR e Anello	Valve Plug Kit + OR and Ring		6	
19	0600 0062	Dado Speciale	Special Bolt		3	
20	2811 0123	Rondella	Washer	Ø12x20x1,5	3	
21	0202 0043	Bussola Ceramica	Ceramic Bushing	Ø22	3	30/280 - 36/230
	0202 0044	Bussola Ceramica	Ceramic Bushing	Ø25	3	42/180
22	2812 0083	Rondella	Washer		3	
23	1210 0170	Guarnizione OR	O-Ring	Ø1,78x10,82	3	
24	0009 0225	Anello BK	Anti-Extr. Ring		3	
25	2409 0111	Pistone Guida	Piston		3	
26	3011 0026	Spinotto	Gudgeon Pin	Ø14x36	3	
27	0205 0080	Kit Biella	Connecting Rod Kit		3	
29	1210 0349	Guarnizione OR	O-Ring	Ø3,53x142,5	1	
30	0402 0269	Coperchio Carter	Cover		1	
31	3609 0032	Vite	Screw	M6x20	6	
32	1210 0048	Guarnizione OR	O-Ring	Ø2,62x20,24	1	
33	3201 0027	Tappo	Plug	G1/2"	1	
34	3200 0007	Tappo	Plug	G3/8"	1	
36	1210 0441	Guarnizione OR	O-Ring	Ø2x14	1	
36	3609 0157	Vite	Screw	M8x18	4	
37	1009 0196	Flangia	Flange		1	
38	1210 0448	Guarnizione OR	O-Ring	Ø2x70	1	
39	0440 0028	Cuscinetto Rulli Conici	Roller Bearing	Ø30x62x25	1	
40	3200 0075	Tappo Olio	Oil Dipstick		1	
41	0403 0155	Carter Pompa	Pump Crankcase		1	
42	1602 0055	Linguetta	Key	8x7x35	1	
43	0001 0943	Albero Passante	Throughshaft	Ø24 mm	1	30/280
	0001 0678	Albero Passante	Throughshaft	Ø24 mm	1	36/230
	0001 0944	Albero Passante	Throughshaft	Ø24 mm	1	42/180
44	0019 0032	Anello Tenuta	Oil Seal	Ø30x52x7	1	
45	1009 0195	Flangia	Flange		1	
46	0601 0304	Distanziale	Spacer	sp. 0,05	1	
	0601 0305	Distanziale	Spacer	sp. 0,1	1	
	0601 0306	Distanziale	Spacer	sp. 0,19	1	
	0601 0307	Distanziale	Spacer	sp. 0,25	1	
47	1210 0448	Guarnizione OR	O-Ring	Ø2x70	1	
48	0440 0028	Cuscinetto Rulli Conici	Roller Bearing	Ø30x62x25	1	
49	0019 0122	Anello Tenuta	Oil Seal	Ø22x32x7	3	

N°	Cod.	Descrizione	Description	Note	Qty	Model
50	1210 0547	Guarnizione OR	O-Ring	Ø2x37	3	
51	0009 0283	Anello Portaguarnizione	Packing Retainer	Ø22	3	30/280 - 36/230
	0009 0287	Anello Portaguarnizione	Packing Retainer	Ø25	3	42/180
52	1241 0076	Guarnizione Tenuta	Packing	Ø22	3	30/280 - 36/230
	1241 0078	Guarnizione Tenuta	Packing	Ø25	3	42/180
53	0009 0282	Anello Portaguarnizione	Packing Retainer	Ø22	3	30/280 - 36/230
	0009 0286	Anello Portaguarnizione	Packing Retainer	Ø25	3	42/180
54	1241 0075	Guarnizione Tenuta	Packing	Ø22	3	30/280 - 36/230
	1241 0077	Guarnizione Tenuta	Packing	Ø25	3	42/180

### Kit Ricambi

#### Spare Parts Kit

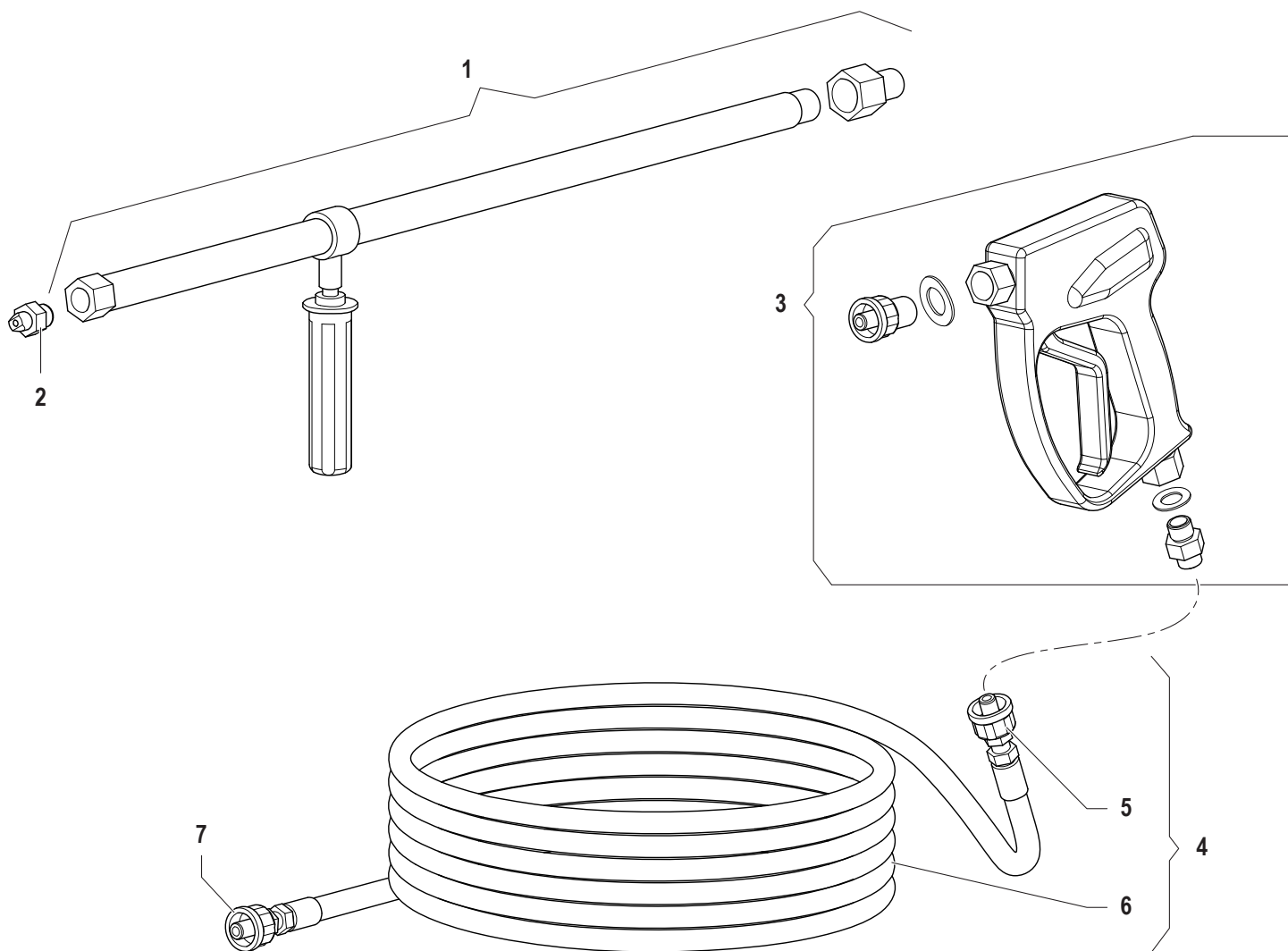
N°	Cod.	Descrizione	Description	Note	Qty	Model
100	5025 0020	Kit Valvola Asp/ Mandata	Complete Valve Kit		1	
101	5019 0646	Kit Guarnizioni Acqua	Water Seal Kit	Ø22	1	30/280 - 36/230
	5019 0647	Kit Guarnizioni Acqua	Water Seal Kit	Ø25	1	42/180
102	2409 0114	Kit Pistone	Piston Kit	Ø22	1	30/280 - 36/230
	2409 0115	Kit Pistone	Piston Kit	Ø25	1	42/180
103	5019 0644	Kit Guarnizioni Olio	Oil Seal Kit		1	



N°	Cod.	Descrizione	Description	Note	Qty	Model
1	3609 0278	Vite	Screw	7/16" 20 UNFx1"1/4	1	
2	1209 0143	Rondella	Washer	7/16"	1	
3	2402 0180	Pignone	Pinion	1"1/8	1	
4	3020 0033	Seeger Interno	Inner Seeger	Ø68	1	
5	0438 0121	Cuscinetto a Sfere	Ball Bearing	Ø40x68x15	1	
6	0438 0121	Cuscinetto a Sfere	Ball Bearing	Ø40x68x15	1	
7	3019 0018	Seeger Esterno	Outer Seeger	Ø40	1	
8	3200 0078	Tappo Olio	Oil Cap		1	
9	0019 0102	Anello Tenuta	Oil Seal	Ø40x62x7	1	
10	3607 0168	Vite	Screw	G3/8"16 UNCx1"	4	
11	2811 0098	Rondella	Washer	Ø10,5x18x2	4	
13	3001 0532	Flangia	Flange		1	
14	1210 0441	Guarnizione OR	O-Ring	Ø2x14	1	
15	3200 0007	Tappo	Plug	G3/8"	1	
16	3609 0213	Vite	Screw	M8x30	9	
17	2811 0016	Rondella	Washer	Ø8,4x17x1,6	9	

N°	Cod.	Descrizione	Description	Note	Qty	Model
18	1210 0025	Guarnizione OR	O-Ring	Ø2,9x13,8	1	
19	3201 0021	Indicatore livello olio	Oil Level Indicator		1	
20	3609 0183	Vite	Screw	M6x35	1	
21	2819 0019	Rosetta Elastica	Special Washer	M6	1	
22	2812 0036	Rondella	Washer	Ø6,5x28x4	1	
23	0409 0026	Corona	External Gear		1	
24	1210 0089	Guarnizione OR	O-Ring	Ø2,62x152,07	1	
25	0405 0068	Flangia	Flange		1	
26	1210 0067	Guarnizione OR	O-Ring	Ø2,62x55,25	1	
27	1209 0107	Rondelle con Guarniz.	Washers with Seals		4	
28	3609 0213	Vite	Screw	M8x30	4	
29	3622 0011	Vite	Screw	M8x10	1	
30	1830 0245	Motore a Scoppio		Gasolio / Diesel 12LD477/2	1	
40	5005 0260	Kit Riduttore lato Pompa	Gear Box Kit Pump Side		1	
41	5005 0257	Kit Riduttore lato Motore	Gear Box Kit Motor Side		1	





N°	Cod.	Descrizione	Description	Note	Q.ty	Model
1	3301 1401	Kit lancia	Lance kit	(Blister COMET)	1	
2	3400 0400	Ugello acqua	Water nozzle	15 28 1/4" Meg (Blister COMET)	1	15/500
	3400 0651	Ugello acqua	Water nozzle	15 04 1/4" Meg (Blister COMET)	1	18/400
	3400 0652	Ugello acqua	Water nozzle	25 05 1/4" Meg (Blister COMET)	1	21/350
	3400 0761	Ugello acqua	Water nozzle	25 075 1/4" Meg (Blister COMET)	1	30/280
	3400 0654	Ugello acqua	Water nozzle	25 10 1/4" Meg (Blister COMET)	1	36/230
	3400 0655	Ugello acqua	Water nozzle	25 08 1/4" Meg (Blister COMET)	1	42/180
	3	2410 0220	Kit Pistola	Spray gun Kit		1

N°	Cod.	Descrizione	Description	Note	Q.ty	Model
4	3301 1226	Kit tubo alta pressione	H.P. hose kit	R2 3/8" L=20m	1	15/500 - 18/400
	3301 1270	Kit tubo alta pressione	H.P. hose kit	R2 3/8" L=20m	1	21/350 - 30/280
	3301 1268	Kit tubo alta pressione	H.P. hose kit	R2 1/2" L=20m	1	36/230 - 42/180
5	2803 0632	Raccordo	Coupling	n°2 O-rings M24x1,5-G3/8"	1	
	2803 0651	Raccordo	Coupling	n°2 O-rings M24x1,5-G1/2"	1	Solo / Only 36/230
6	3208 1191	Tubo alta pressione	H.P. hose	R2 3/8" L=20m G3/8"F	1	15/500 - 18/400
	3208 1037	Tubo alta pressione	H.P. hose	R2 3/8" L=20m G3/8"F	1	21/350 - 30/280
	3208 1193	Tubo alta pressione	H.P. hose	R2 1/2" L=20m G1/2"F	1	36/230 - 42/180
7	2803 0632	Raccordo	Coupling	n°2 O-rings M24x1,5-G3/8"	1	
	2803 0651	Raccordo	Coupling	n°2 O-rings M24x1,5-G1/2"	1	Solo / Only 36/230