

N°	Cod.	Descrizione	Description	Note	Qty	Model
1	3206 0324	Telaio	Frame		1	
2	2812 0071	Rondella Speciale	Special Washer	Ø20	4	
3	2812 0070	Rondella Speciale	Special Washer	Ø20	4	
4	2810 0018	Ruota Pneumatica	Pneumatic Wheel	Ø260x85	4	
5	0009 0094	Tappo Ruota	Wheel Cap	Ø20	4	
8	3208 0885	Tubo By-Pass	By-Pass Hose	G3/8 L=350	1	
9	2000 0024	Niplo Ottone	Brass Nipple	M/M G3/4"	1	
10	1002 0159	Filtro Acqua Ottone	Brass Suction Filter	F/F G3/4"	1	
11	1002 0158	Filtro Acqua	Suction Filter		1	
12	2800 0098	Raccordo p.g. Aspir.	Straight Hose Tail	Ø19 - G3/4F	1	

N°	Cod.	Descrizione	Description	Note	Qty	Model
13	1223 0052	Galletto	Wing Nut	G3/4	1	
14	1215 0352	Valvola Regolazione	Regulation Valve Ass.Bly	VB10/2	1	16/250 - 18/220 21/200
	1215 0345	Valvola Regolazione	Regulation Valve Ass.Bly	VB10/2	1	21/200
15	1209 0091	Guarnizione Rame	Copper Washer	G3/8"	2	
16	2000 0041	Niplo	Nipple	M/M G3/8	1	
17	1209 0091	Guarnizione Rame	Copper Washer	G3/8"	2	
18	0011 0003	Adattatore	Adapter	M/F G3/8	1	
19	1211 0026	Gomito	Elbow	M/M G3/8	1	
20	3609 0065	Vite	Screw	M8x65	4	
21	2811 0016	Rondella	Washer	Ø8,4x17x1,6	4	



16/200 - 16/250 - 18/220 - 21/200

Frame and Chassy (Assembly)

N°	Cod.	Descrizione	Description	Note	Q.ty	Model
22	2811 0016	Rondella	Washer	Ø8,4x17x1,6	4	
23	0604 0039	Dado	Nut	M8x9,5	4	
24	1803 0022	Manubrio	Handlebar		1	
25	3607 0224	Vite Speciale	Special Screw	M8x90	1	
26	0604 0063	Dado	Nut	M8	1	
27	0604 0063	Dado	Nut	M8	1	
28	3002 0513	Anti-Vibrante	Silent-Block	Ø25x20 M/F M8	1	
29	0604 0063	Dado	Nut	M8	1	
30	0604 0063	Dado	Nut	M8	1	
31	1830 0182	Motore Benzina	Gas Engine	HONDA GX 390	1	16/250 - 18/220 21/200
	1830 0146	Motore Benzina	Gas Engine	HONDA GX 340	1	16/200
32	3607 0013	Vite Testa Esagonale	Hexagonal Screw	M10x45	4	
33	2811 0002	Rondella	Washer	Ø10,5x20x2	4	
34	0209 0103	Base per Motore	Motor Base		1	
35	3607 0227	Vite Testa Esagonale	Hexagonal Screw	M10x40	4	
36	2811 0002	Rondella	Washer	Ø10,5x20x2	4	
37	0601 0266	Distanziale	Spacer	Ø25x11x20	4	
38	0604 0073	Dado	Nut	M10x10	4	
39	2811 0002	Rondella	Washer	Ø10,5x20x2	3	
40	0604 0073	Dado	Nut	M10x10	4	

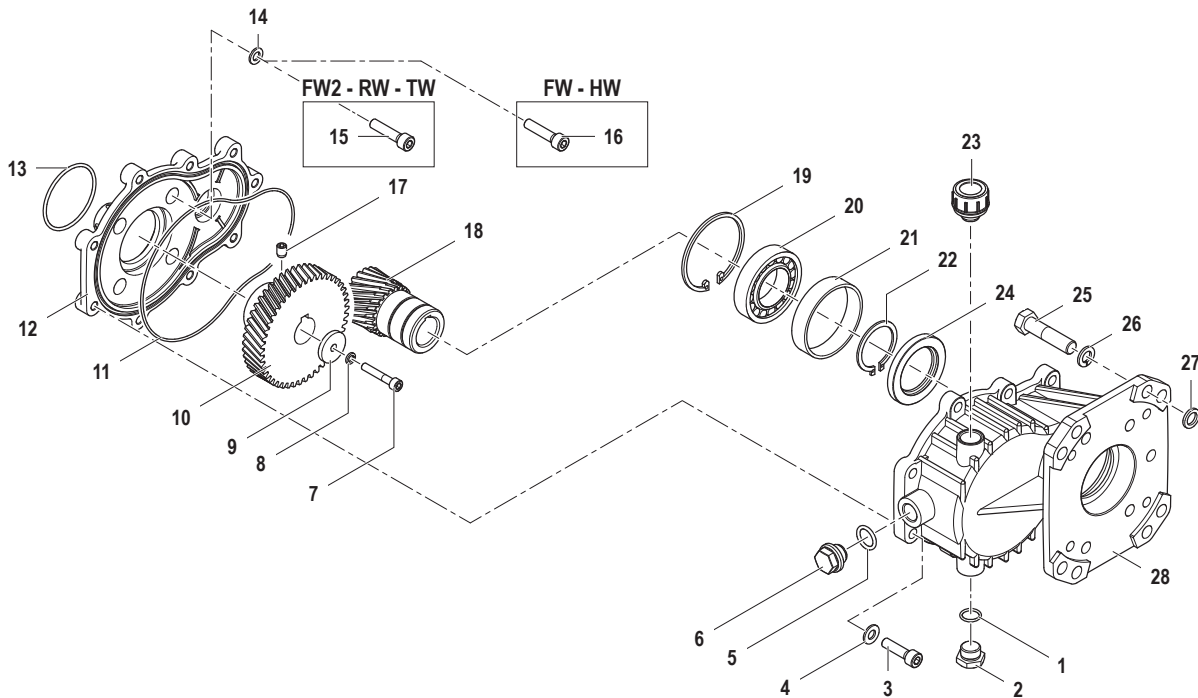
N°	Cod.	Descrizione	Description	Note	Q.ty	Model
41	6400 1119	Pompa + Riduttore	Pump and Gearbox	FW 4030S+R219	1	16/200 Fino a matricola Up to S. Number 42688945
	6410 0107	Pompa + Riduttore	Pump and Gearbox	FW2 4030S+R219	1	16/200 da Matricola from S.Number 42688946
	6517 1402	Pompa + Riduttore	Pump and Gearbox	RW4040S+R219	1	16/250
	6517 1105	Pompa + Riduttore	Pump and Gearbox	RW4540S+R219	1	18/220
	6517 0816	Pompa + Riduttore	Pump and Gearbox	RW5530S+R219	1	21/200
42	3607 0168	Vite Testa Esagonale	Hexagonal Screw	3/8"16 UNC x 1"	4	
43	2811 0002	Rondella	Washer	Ø10,5x20x2	4	
44	1602 0043	Linguetta	Key	6,3x6,3x2"	1	
45	1111 0003	Kit Freno	Brake Kit		1	
46	3609 0017	Vite	Screw	M6x40	2	
47	1600 0107	Leva Freno	Brake Lever		1	
48	3002 0396	Anti-Vibrante	Silent-Block	Ø25x18	1	
49	0604 0102	Dado	Nut	M6	1	
50	3002 0868	Supporto Freno	Brake Support		1	
51	2811 0125	Rondella	Washer	Ø6,4x12x1,6	2	
52	0604 0167	Dado	Nut	M6	2	
53	2811 0125	Rondella	Washer	Ø6,4x12x1,6	2	



16/200 - 16/250 - 18/220 - 21/200

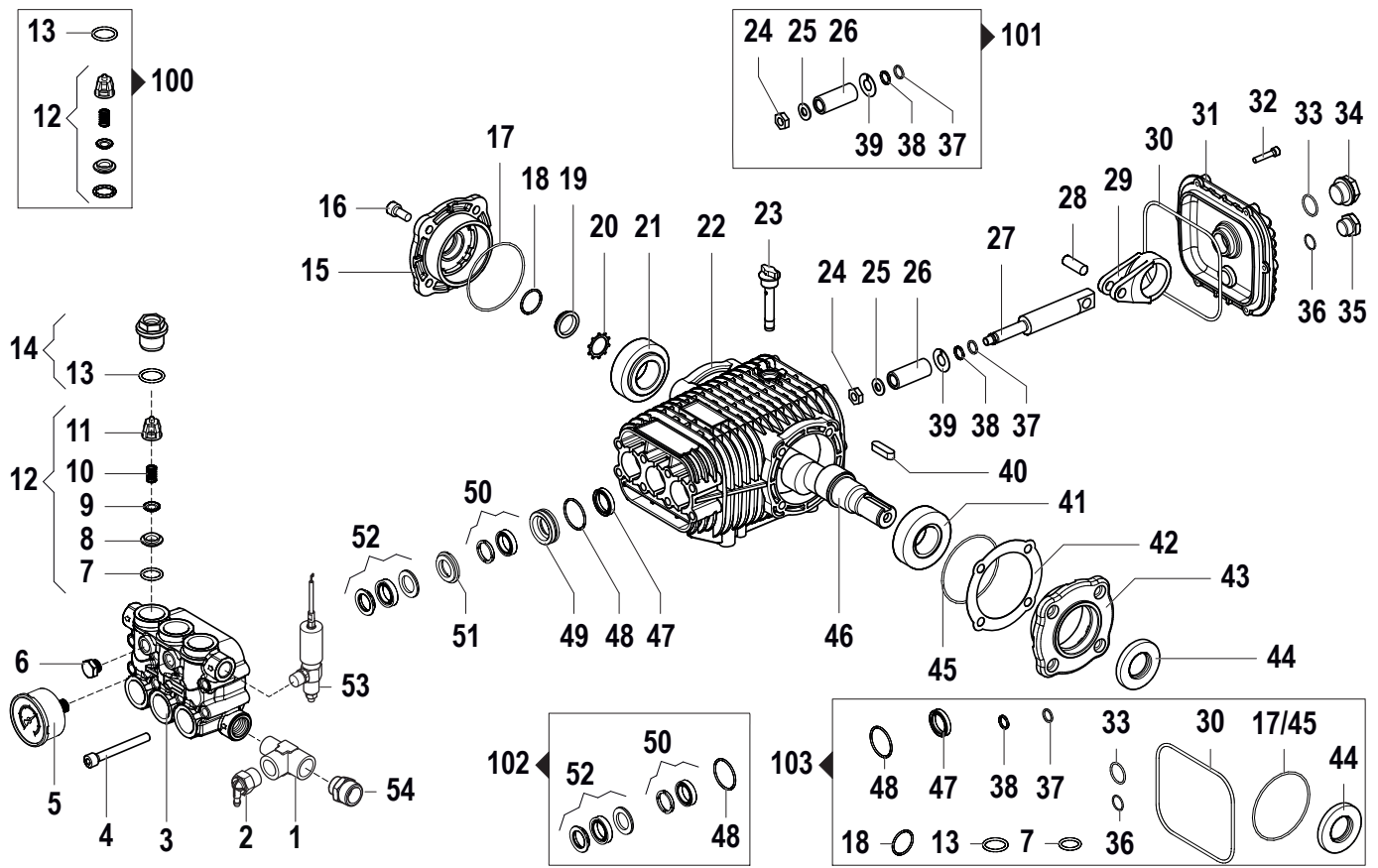
Gear Box

5005 0207



N°	Cod.	Descrizione	Description	Note	Q.ty	Model
1	1210 0441	Guarnizione OR	O-Ring	Ø2x14	1	
2	3200 0007	Tappo	Plug	G3/8"	1	
3	3609 0213	Vite	Screw	M8x30	9	
4	2811 0016	Rondella	Washer	8,4x17x1,6	9	
5	1210 0780	Guarnizione OR	O-Ring	Ø3x14	1	
6	3201 0021	Indicatore livello olio	Oil Level Indicator		1	
7	3609 0183	Vite	Screw	M6x35	1	Albero STD STD Shaft
	3609 0155	Vite	Screw	M6x30	1	Albero Lungo Long Shaft
8	2819 0019	Rosetta Elastica	Special Washer	M6	1	
9	2812 0036	Rondella	Washer	Ø6,5x28x4	1	
10	0409 0026	Corona	External Gear		1	
11	1210 0089	Guarnizione OR	O-Ring	Ø2,62x152,07	1	
12	0405 0068	Flangia	Flange		1	
13	1210 0067	Guarnizione OR	O-Ring	Ø2,62x55,25	1	

N°	Cod.	Descrizione	Description	Note	Q.ty	Model
14	1209 0107	Rondelle con Guarniz.	Washers with Seals		4	
15	3609 0213	Vite	Screw	M8x30	4	FW2 - RW - TW
16	3609 0165	Vite	Screw	M8x35	4	FW - HW
17	3622 0011	Vite	Screw	M8x10	1	
18	2402 0161	Pignone	Pinion	1"	1	
19	3020 0033	Seeger Interno	Inner Seeger	Ø68	1	
20	0438 0121	Cuscinetto a Sfere	Ball Bearing	Ø40x68x15	1	
21	0601 0313	Distanziale	Spacer	Ø68x62,8x15	1	
22	3019 0018	Seeger Esterno	Outer Seeger	Ø40	1	
23	3200 0078	Tappo Olio	Oil Cap		1	
24	0019 0102	Anello Tenuta	Oil Seal	Ø40x62x7	1	
25	3607 0168	Vite	Screw	G3/8"16 UNCx1"	4	
26	2819 0001	Rondella	Washer	Ø10,5x17,5x2,2	4	
27	2811 0098	Rondella	Washer	Ø10,5x18x2	4	
28	3001 0532	Flangia	Flange		1	

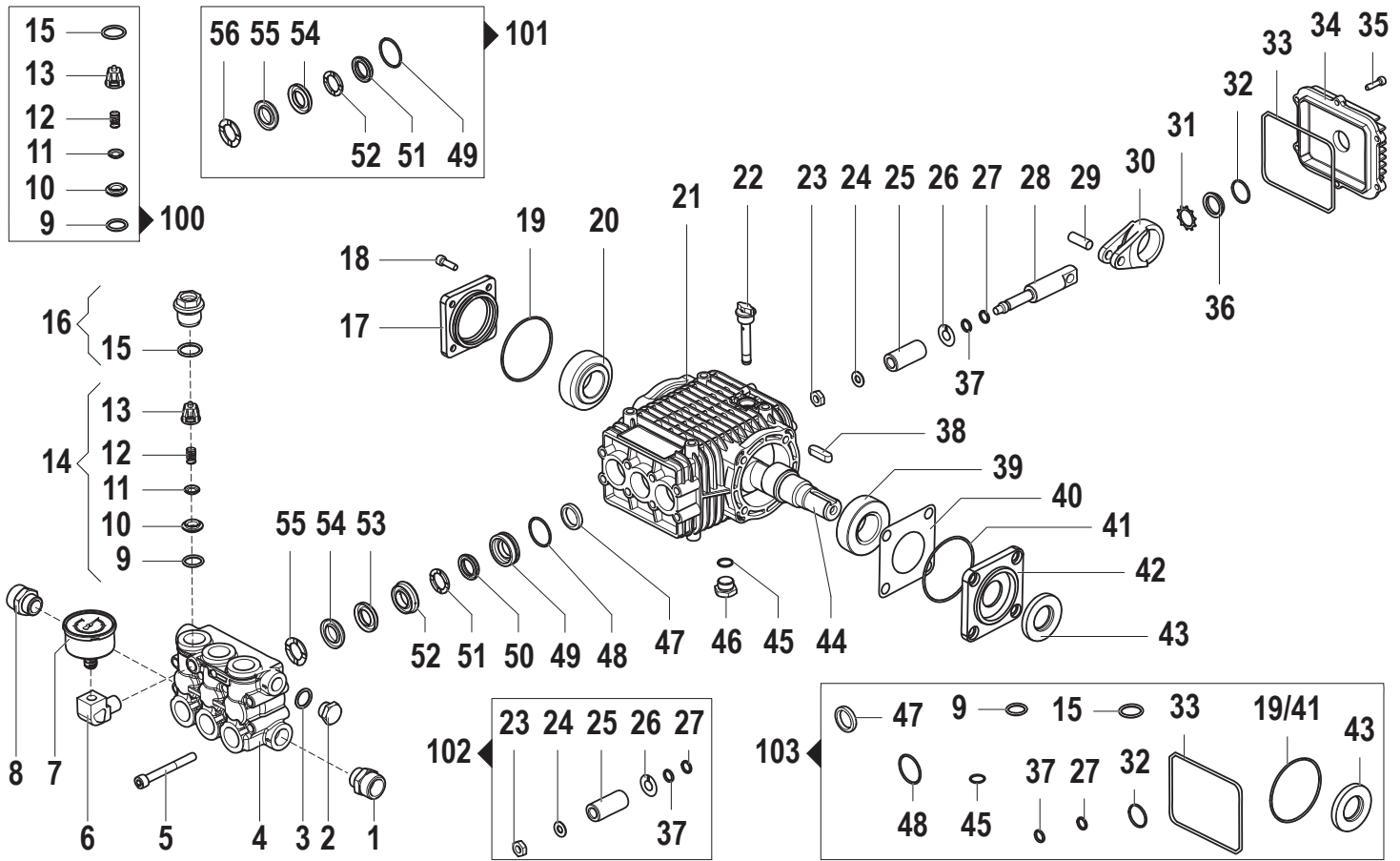


N°	Cod.	Descrizione	Description	Note	Qty	Model
1	2803 0354	Raccordo a T	T Coupling	M-F-F G1/2"	1	
2	1215 0329	Valvola Protez. Termica	Thermo Protector Valve		1	
3	3218 0393	Testata Pompa	Manifold	Ø18	1	16/250 - 18/220
	3218 0373	Testata Pompa	Manifold	Ø20	1	21/200
4	3609 0039	Vite	Screw	M8x70	8	
5	1816 0138	Manometro	Pressure Gauge	Ø50 G1/4"	1	
6	3200 0004	Tappo	Plug	G1/4"	1	
7	1210 0046	Guarnizione OR	O-Ring	Ø2,62x17,13	6	
8	3009 0087	Sede Valv. Aspir./Mand.	Suct./Del. Valve Seat		6	
9	3604 0017	Valvola Aspir./Mand.	Suct./Del. Valve		6	
10	1802 0177	Molla Valv. Asp./Mand.	Suct./Del. Valve Spring		6	
11	1205 0025	Gabbia Valv. Asp./Mand.	Suct./Del. Valve Cage		6	16/250 - 18/220
	1205 0043	Gabbia Valv. Asp./Mand.	Suct./Del. Valve Cage		6	21/200
12	1220 0030	Gruppo Valv. Asp./Mand.	Suct./Del. Valve Ass.y kit		6	16/250 - 18/220
	1220 0072	Gruppo Valv. Asp./Mand.	Suct./Del. Valve Ass.y kit		6	21/200
13	1210 0048	Guarnizione OR	O-Ring	Ø2,62x20,24	6	
14	3202 0315	Tappo + O-ring	Cap + O-ring		6	
15	1009 0242	Flangia	Flange		1	
16	3609 0157	Vite	Screw	M8x18	4	
17	1210 0448	Guarnizione OR	O-Ring	Ø2x70	1	
18	1210 0333	Guarnizione OR	O-Ring	Ø1,78x23,52	1	
19	3201 0026	Spia Livello Olio	Oil Indicator		1	
20	3019 0033	Seeger Esterno	Outer Seeger	Ø28	1	
21	0440 0031	Cuscinetto Rulli Conici	Roller Bearing	Ø30x62x21,25	1	
22	0403 0168	Carter Pompa	Pump Crankcase		1	
23	3200 0051	Tappo Olio	Oil Dipstick		1	
24	0600 0054	Dado Speciale	Special Bolt		3	
25	2811 0082	Rondella	Washer	Ø8,2x17x1,5	3	
26	0202 0022	Bussola Ceramica	Ceramic Bushing	Ø18	3	16/250 - 18/220
	0202 0024	Bussola Ceramica	Ceramic Bushing	Ø20	3	21/200
27	2409 0139	Pistone Guida	Piston Guides		3	
28	3011 0016	Spinotto	Gudgeon Pin	Ø10x29	3	
29	0205 0044	Kit Biella	Con. Rod Assembly		3	
30	1210 0369	Guarnizione OR	O-Ring	Ø3,53x117,1	1	
31	0402 0307	Coperchio Carter	Crankcase Cover		1	
32	3609 0030	Vite	Screw	M5x20	6	
33	1210 0048	Guarnizione OR	O-Ring	Ø2,62x20,24	1	
34	3201 0027	Tappo Livello Olio	Oil Level Plug	G1/2"	1	

N°	Cod.	Descrizione	Description	Note	Qty	Model
35	3200 0007	Tappo	Cap	G3/8"	1	
36	1210 0441	Guarnizione OR	O-Ring	Ø2x14	1	
37	0009 0170	Anello Anti Estrusione	Anti-Extr. Ring		3	
38	1210 0039	Guarnizione OR	O-Ring	Ø1,78x7,66	3	
39	2812 0094	Rondella	Washer		3	
40	1602 0013	Linguetta	Key	8x7x30	1	
41	0440 0031	Cuscinetto Rulli Conici	Roller Bearing	Ø30x62x21,25	1	16/250
42	0601 0304	Distanziale	Shim	sp. 0,05 mm	1	
	0601 0305	Distanziale	Shim	sp. 0,10 mm	1	
	0601 0306	Distanziale	Shim	sp. 0,19 mm	1	
	0601 0307	Distanziale	Shim	sp. 0,25 mm	1	
43	1009 0241	Coperchio	Flange		1	
44	0019 0007	Anello Tenuta	Oil Seal	Ø25x52x7	1	
45	1210 0448	Guarnizione OR	O-Ring	Ø2x70	1	
46	0001 0570	Albero Passante	Throughshaft	Ø24	1	16/250
	0001 0571	Albero Passante	Throughshaft	Ø24	1	18/220 - 21/200
47	0019 0128	Anello Tenuta Olio	Oil Seal	Ø20x28x5	3	
48	1210 0156	Guarnizione OR	O-Ring	Ø1,78x31,47	3	
49	0009 0359	Anello Portaguarnizione	Packing Retainer	Ø18	3	16/250 - 18/220
	0009 0353	Anello Portaguarnizione	Packing Retainer	Ø20	3	21/200
50	1241 0074	Guarnizione Tenuta	Packing	Ø18	3	16/250 - 18/220
	1241 0080	Guarnizione Tenuta	Packing	Ø20	3	21/200
51	0009 0358	Anello Portaguarnizione	Packing Retainer	Ø18	3	16/250 - 18/220
	0009 0352	Anello Portaguarnizione	Packing Retainer	Ø20	3	21/200
52	1241 0073	Guarnizione Tenuta	Packing	Ø18	3	16/250 - 18/220
	1241 0079	Guarnizione Tenuta	Packing	Ø20	3	21/200
53	0608 0094	Deceleratore	Decelerator		1	
54	2000 0067	Niplo	Nipple	M-M G1/2-3/8"	1	

### Kit Ricambi Spare Parts Kit

100	5025 0011	Kit Valvole	Valve Kit		1	16/250 - 18/220
	5025 0025	Kit Valvole	Valve Kit		1	21/200
101	2409 0073	Kit Pistone Ceramico	Ceramic Piston Kit	Ø18	1	16/250 - 18/220
	2409 0074	Kit Pistone Ceramico	Ceramic Piston Kit	Ø20	1	21/200
102	5019 0673	Kit Guarnizioni Acqua	Water Seal Kit	Ø18	1	16/250 - 18/220
	5019 0672	Kit Guarnizioni Acqua	Water Seal Kit	Ø20	1	21/200
103	5019 0675	Kit Guarnizioni Olio	Oil Seal Kit		1	

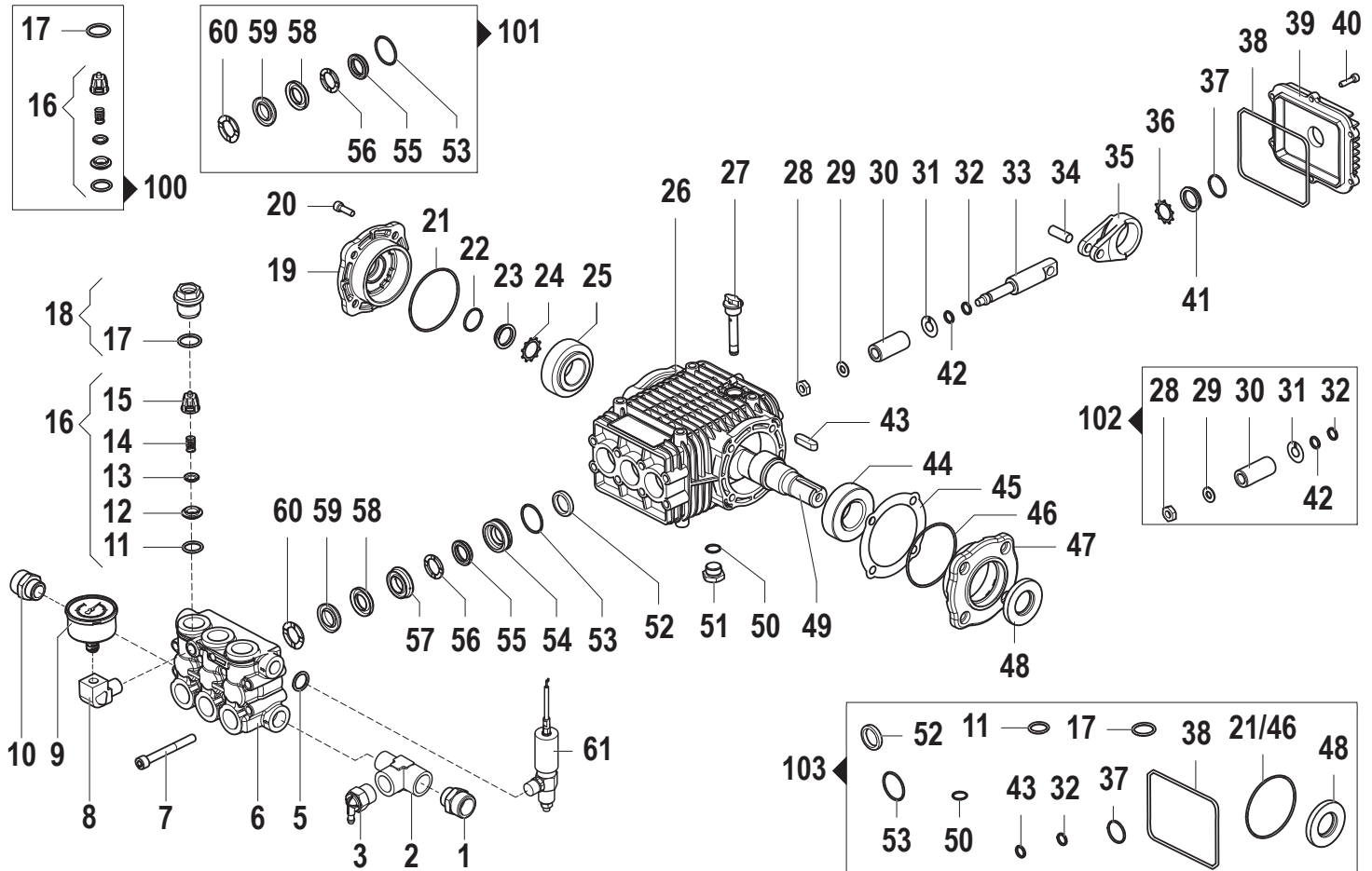


N°	Cod.	Descrizione	Description	Note	Q.ty	Model
1	2000 0067	Nipplo	Nipple	G1/2M - G3/8M	1	
2	3200 0007	Tappo	Cap	G3/8"	1	
3	2811 0086	Rondella	Washer	Ø21,2x27x1,5	1	
4	3218 0315	Testata Pompa	Manifold	Ø18	1	
5	3609 0039	Vite	Screw	M8x70	8	
6	1211 0037	Raccordo a Gomito	Elbow Coupling	90° M/F G1/4	1	
7	1816 0110	Manometro	Pressure Gauge	Ø50 0-250 bar G1/4"	1	
8	2000 0056	Nipplo	Nipple	M/M G3/4-G1/2	1	
9	1210 0046	Guarnizione OR	O-Ring	Ø2,62x17,13	6	
10	3009 0087	Sede Valv. Aspir./Mand.	Suct./Del. Valve Seat		6	
11	3604 0017	Valvola Aspir./Mand.	Suct./Del. Valve		6	
12	1802 0177	Molla Valv. Asp./Mand.	Suct./Del. Valve Spring		6	
13	1205 0025	Gabbia Valv. Asp./Mand.	Suct./Del. Valve Cage		6	
14	1220 0030	Gruppo Valv. Asp./Mand.	Suct./Del. Valve Ass.y kit		6	
15	1210 0048	Guarnizione OR	O-Ring	Ø2,62x20,24	6	
16	3202 0312	Tappo + O-ring	Cap + O-ring		6	
17	0402 0171	Flangia	Flange		1	
18	3609 0032	Vite	Screw	M6x20	4	
19	1210 0388	Guarnizione OR	O-Ring		1	
20	0440 0012	Cuscinetto Rulli Conici	Roller Bearing	Ø25x62x18,25	1	
21	0403 0129	Carter Pompa	Pump Crankcase		1	
22	3200 0051	Tappo Olio	Oil Dipstick		1	
23	0600 0054	Dado Speciale	Special Bolt		3	
24	2811 0082	Rondella	Washer	Ø8,2x17x1,5	3	
25	0202 0022	Bussola Ceramica	Ceramic Bushing	Ø18	3	
26	2812 0094	Rondella	Washer		3	
27	0009 0170	Anello Anti Estrusione	Anti-Extr. Ring		3	
28	2409 0048	Pistone Guida	Piston Guides		3	
29	3011 0016	Spinotto	Gudgeon Pin	Ø10x29	3	
30	0205 0044	Kit Biella	Con. Rod Assembly		3	
31	3019 0033	Seeger Esterno	Outer Seeger	Ø28	1	
32	1210 0333	Guarnizione OR	O-Ring	Ø1,78x23,52	1	

N°	Cod.	Descrizione	Description	Note	Q.ty	Model
33	1210 0468	Guarnizione OR	O-Ring	Ø3x108	1	
34	0402 0169	Coperchio Carter	Crankcase Cover		1	
35	3609 0030	Vite	Screw	M5x20	6	
36	3201 0026	Spia Livello Olio	Oil Indicator		1	
37	1210 0039	Guarnizione OR	O-Ring	Ø1,78x7,66	3	
38	1602 0013	Linguetta	Key	8x7x30	1	
39	0440 0012	Cuscinetto Rulli Conici	Roller Bearing	Ø25x62x18,25	1	
40	0601 0218	Distanziale	Shim	Ø62 - 0,05mm	1	
	0601 0220	Distanziale	Shim	Ø62 - 0,10mm	1	
	0601 0222	Distanziale	Shim	Ø62 - 0,19mm	1	
	0601 0259	Distanziale	Shim	Ø62 - 0,25mm	1	
41	1210 0388	Guarnizione OR	O-Ring	Ø1,78x56,87	1	
42	0402 0170	Coperchio	Flange		1	
43	0019 0007	Anello Tenuta	Oil Seal	Ø25x52x7	1	
44	0001 0346	Albero Passante	Throughshaft	Ø24	1	
45	1210 0441	Guarnizione OR	O-Ring	Ø2x14	1	
46	3200 0007	Tappo	Cap	G3/8"	2	
47	0019 0066	Anello Tenuta	Oil Seal	Ø20x30x5	3	
48	1210 0156	Guarnizione OR	O-Ring	Ø1,78x31,47	3	
49	0009 0217	Anello Porta Guarniz.	Packing Retainer	Ø18	3	
50	1241 0022	Guarnizione Tenuta	Packing	Ø18x28 mm	3	
51	0009 0193	Anello Pressione	Packing Head Ring	Ø18	3	
52	0009 0200	Anello Porta Guarniz.	Packing Retainer	Ø18	3	
53	0009 0100	Anello Posteriore	Back Ring	Ø18	3	
54	1241 0026	Guarnizione Tenuta	Packing	18÷32 mm	3	
55	0009 0199	Anello Pressione	Packing Head Ring	Ø18	3	

**Kit Ricambi**  
*Spare Parts Kit*

100	5025 0011	Kit Valvole	Valve Kit		1	
101	5019 0038	Kit Guarnizioni Acqua	Water Seal Kit		1	
102	2409 0073	Kit Pistone Ceramico	Ceramic Piston Kit		1	
103	5019 0044	Kit Guarnizioni Olio	Oil Seal Kit		1	



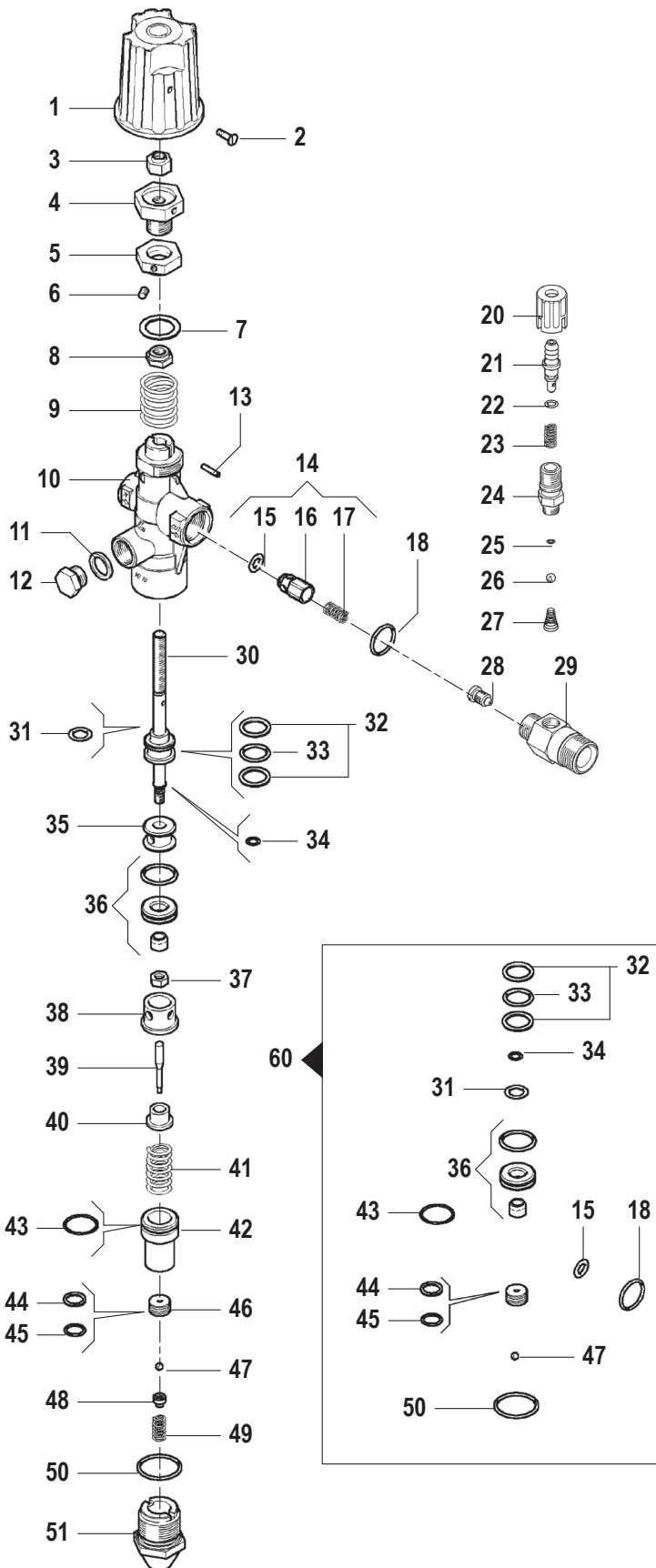
N°	Cod.	Descrizione	Description	Note	Qty	Model
1	2000 0067	Nipplo	Nipple	M/M G1/2-G3/8	1	
2	2803 0354	Raccordo "T"	"T" Coupling	M-F-F G1/2"	1	
3	1215 0329	Kit Valvola Termostatica	Thermo Protector Valve Kit	G1/2"	1	
5	2811 0086	Rondella	Washer	Ø21,2x27x1,5	1	
6	3218 0315	Testata Pompa	Manifold	Ø18	1	
7	3609 0039	Vite	Screw	M8x70	8	
8	1211 0037	Raccordo a Gomito	Elbow Coupling	90° M/F G1/4	1	
9	1816 0110	Manometro	Pressure Gauge	Ø50 0-250 bar G1/4"	1	
10	2000 0056	Nipplo	Nipple	M/M G3/4-1/2	1	
11	1210 0046	Guarnizione OR	O-Ring	Ø2,62x17,13	6	
12	3009 0087	Sede Valv. Aspir./Mand.	Suct./Del. Valve Seat		6	
13	3604 0017	Valvola Aspir./Mand.	Suct./Del. Valve		6	
14	1802 0177	Molla Valv. Asp./Mand.	Suct./Del. Valve Spring		6	
15	1205 0025	Gabbia Valv. Asp./Mand.	Suct./Del. Valve Cage		6	
16	1220 0030	Gruppo Valv. Asp./Mand.	Suct./Del. Valve Assy kit		6	
17	1210 0048	Guarnizione OR	O-Ring	Ø2,62x20,24	6	
18	3202 0312	Tappo + O-ring	Cap + O-ring		6	
19	1009 0242	Flangia	Flange		1	
20	3609 0157	Vite	Screw	M8x18	4	
21	1210 0448	Guarnizione OR	O-Ring	Ø4x70	1	
22	1210 0451	Guarnizione OR	O-Ring	Ø2x24	1	
23	3201 0026	Spia Livello Olio	Oil Indicator		1	
24	3019 0033	Seeger Esterno	Outer Seeger	Ø28	1	
25	0440 0031	Cuscinetto Rulli Conici	Roller Bearing	Ø30x62x21,25	1	
26	0403 0129	Carter Pompa	Pump Crankcase		1	
27	3200 0051	Tappo Olio	Oil Dipstick		1	
28	0600 0054	Dado Speciale	Special Bolt		3	
29	2811 0082	Rondella	Washer	Ø8,2x17x1,5	3	
30	0202 0022	Bussola Ceramica	Ceramic Bushing	Ø18	3	
31	2812 0094	Rondella	Washer		3	
32	0009 0170	Anello Anti Estrusione	Anti-Extr. Ring		3	
33	2409 0048	Pistone Guida	Piston Guides		3	
34	3011 0016	Spinotto	Gudgeon Pin	Ø10x29	3	
35	0205 0044	Kit Biella	Con. Rod Assembly		3	
36	3019 0033	Seeger Esterno	Outer Seeger	Ø28	1	
37	1210 0451	Guarnizione OR	O-Ring	Ø2x24	1	

N°	Cod.	Descrizione	Description	Note	Qty	Model
38	1210 0468	Guarnizione OR	O-Ring	Ø3x108	1	
39	0402 0169	Coperchio Carter	Crankcase Cover		1	
40	3609 0030	Vite	Screw	M5x20	6	
41	3201 0026	Spia Livello Olio	Oil Indicator		1	
42	1210 0039	Guarnizione OR	O-Ring	Ø1,78x7,66	3	
43	1602 0013	Linguetta	Key	8x7x30	1	
44	0440 0031	Cuscinetto Rulli Conici	Roller Bearing	Ø30x62x21,25	1	
45	0601 0304	Distanziale	Shim	Ø0,05 mm	1	
	0601 0305	Distanziale	Shim	Ø0,10 mm	1	
	0601 0306	Distanziale	Shim	Ø0,19 mm	1	
	0601 0307	Distanziale	Shim	Ø0,25 mm	1	
46	1210 0448	Guarnizione OR	O-Ring	Ø2x70	1	
47	1009 0241	Flangia	Flange		1	
48	0019 0007	Anello Tenuta	Oil Seal	Ø25x52x7	1	
49	0001 0578	Albero Passante	Throughshaft	Ø24	1	
50	1210 0441	Guarnizione OR	O-Ring	Ø2x14	1	
51	3200 0007	Tappo	Plug	G3/8	1	
52	0019 0128	Anello Tenuta	Oil Seal	Ø20x28x5	3	
53	1210 0156	Guarnizione OR	O-Ring	Ø1,78x31,47	3	
54	0009 0757	Anello Porta Guarniz.	Packing Retainer	Ø18	3	
55	1241 0022	Guarnizione Tenuta	Packing	Ø18÷28 mm	3	
56	0009 0193	Anello Pressione	Packing Head Ring	Ø18	3	
57	0009 0200	Anello Porta Guarniz.	Packing Retainer	Ø18	3	
58	0009 0100	Anello Posteriore	Back Ring	Ø18	3	
59	1241 0026	Guarnizione Tenuta	Packing	Ø18÷32 mm	3	
60	0009 0199	Anello Pressione	Packing Head Ring	Ø18	3	
61	0608 0094	Deceleratore	Decelerator		1	

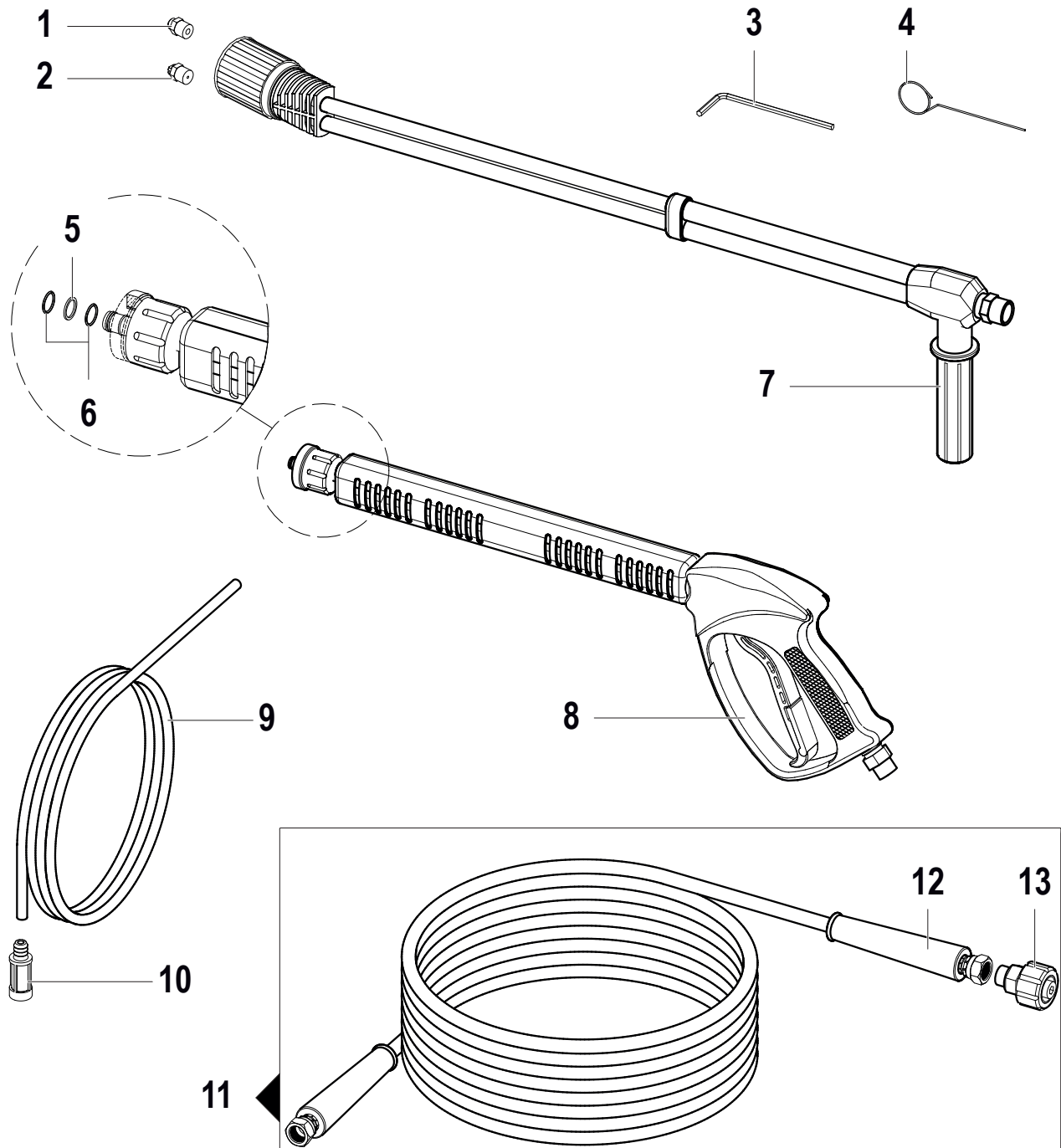
### Kit Ricambi

#### Spare Parts Kit

100	5025 0011	Kit Valvole	Valve Kit		1	
101	5019 0218	Kit Guarnizioni Acqua	Water Seal Kit	Ø18	1	
102	2409 0073	Kit Pistone Ceramico	Ceramic Piston Kit		1	
103	5019 0219	Kit Guarnizioni Olio	Oil Seal Kit		1	



N°	Cod.	Descrizione	Description	Note	Q.ty	Model
1	1817 0059	Manopola	Knob		1	
2	3623 0007	Vite	Screw	M4x10	1	
3	0604 0039	Dado	Nut	M8x9,5	1	
4	3036 0014	Sede	Seat		1	
5	1227 0032	Ghiera	Ring Nut	M16x1	1	
6	3622 0041	Vite	Stop Adjustable Nut	M5x6	1	
7	2811 0111	Rondella Tranc.	Washer	Ø19x26x1,5	1	
8	1227 0031	Ghiera	Ring Nut	M8x1,25	1	
9	1802 0200	Molla	Spring	Ø4,2x23,2x31	1	
10	0424 0352	Corpo	Body		1	
11	2811 0084	Rondella	Washer	Ø17x22x1,5	1	
12	3202 0213	Tappo	Plug	G3/8"	1	
13	3021 0019	Spina Elastica	Elastic Pin	Ø3x14	1	
14	3600 0099	Kit Valvola	Regulation Valve		1	
15	1210 0189	Guarnizione OR	O-Ring	Ø3x6	1	
16	3600 0056	Valvola Non Ritorno	Check Valve		1	
17	1802 0161	Molla Valvola	Valve Spring		1	
18	1210 0233	Guarnizione OR	O-Ring	Ø1,78x18,77	1	
20	1817 0070	Manopola	Knob		1	
21	2803 0525	Raccordo	Coupling		1	
22	1210 0564	Guarnizione OR	O-Ring	Ø1,78x4,48	1	
23	1802 0259	Molla	Spring		1	
24	2803 0526	Raccordo	Coupling		1	
25	1210 0155	Guarnizione OR Viton®	Viton® O-Ring	Ø1,78x5,28	1	
26	3003 0024	Sfera	Ball		1	
27	1802 0140	Molla	Spring		1	
28	3400 0293	Ugello Eiettore	Injector Nozzle	Ø2,1	1	16/250 - 18/220 21/200
	3400 0324	Ugello Eiettore	Injector Nozzle	Ø2,3	1	21/200
29	2803 0387	Raccordo	Coupling		1	
30	2409 0128	Pistone VB10/2	VB10/2 Piston		1	
31	1210 0709	Guarnizione OR	O-Ring	Ø2,62x7,6	1	
32	0009 0237	Anello	Ring	Ø15,5x19,9x2	2	
33	1210 0232	Guarnizione OR	O-Ring	Ø2,62x15,08	1	
34	1210 0421	Guarnizione OR	O-Ring	Ø1x4	1	
35	0601 0277	Distanziale	Spacer		1	
36	3009 0149	Kit Sede + O-ring	Valve Seat Kit + O-ring		1	
37	0604 0095	Dado	Nut	M6	1	
38	0601 0314	Distanziale Superiore	Upper Spacer		1	
39	2408 0172	Asta INOX	INOX Rod		1	
40	0601 0315	Distanziale Inferiore	Lower Spacer		1	
41	1802 0199	Molla	Spring	2,5x10,1x25	1	
42	3002 0613	Supporto Sede	Seat Support	1,78x11,11	1	
43	1210 0071	Guarnizione OR	O-Ring	Ø1,78x20,35	1	
44	0009 0319	Anello	Ring	Ø11,2x14	1	
45	1210 0563	Guarnizione OR	O-Ring	Ø1,78x10,82	1	
46	3036 0017	Sede	Seat	5x13,9x7	1	
47	3003 0036	Sfera	Ball	Ø5/32"	1	
48	3002 0612	Supporto Sfera	Ball Support		1	
49	1802 0258	Molla	Spring		1	
50	1210 0356	Guarnizione OR	O-Ring	Ø1,78x25,12	1	
51	3202 0303	Tappo	Plug		1	
60	5015 0025	Kit Manutenzione Valvola	Valve Maintenance Kit		1	



N°	Cod.	Descrizione	Description	Note	Qty	Model
1	3400 0705	Ugello Acqua	Water Nozzle	25 05 1/4" Meg (Blister COMET)	1	16/200
	3400 0717	Ugello Acqua	Water Nozzle	15 043 1/4" Meg (Blister COMET)	1	16/250
	3400 0746	Ugello Acqua	Water Nozzle	25 053 1/4" Meg (Blister COMET)	1	18/220
	3400 0713	Ugello Acqua	Water Nozzle	25 075 1/4" Meg (Blister COMET)	1	21/200
2	3400 0391	Ugello Detergente	Detergent Nozzle	25 40 1/4" Meg (Blister COMET)	1	
3	0454 0037	Brugola smont. Ugello	Key for Nozzle		1	
4	0455 0013	Spillo Pulizia Ugello	Nozzle Clean Pin		1	
5	0009 0116	Anello BK	BK ring	Ø2,62x9,3	2	
6	1210 0084	Guarnizione OR Viton®	Viton® O-Ring	Ø2,62x9,13	2	
7	3301 0941	Kit Lancia Canna Doppia	Double Lance Kit	L=700mm (Blister COMET)	1	

N°	Cod.	Descrizione	Description	Note	Qty	Model
8	2410 0114	Pistola	Spray gun	n°2 O-rings (Blister COMET)	1	
9	3208 0705	Tubo Detergente	Detergent Hose	Ø7x10 L=750	1	
10	1002 0055	Filtro Detergente	Detergent Filter		1	
11	3301 0776	Tubo Alta Pressione	H.P. Hose	R2 5/16" L=10m (Blister COMET)	1	16/200 - 16/250 18/220
	3301 0944	Tubo Alta Pressione	H.P. Hose	R2 3/8" L=10m (Blister COMET)	1	21/200
12	3208 0745	Tubo Alta Pressione	H.P. Hose	R2 5/16" L=10m	1	16/200 - 16/250 18/220
	3208 0919	Tubo Alta Pressione	H.P. Hose	R2 3/8" L=10m	1	21/200
13	1407 0027	Raccordo	Coupling	M22x1,5-G3/8	1	