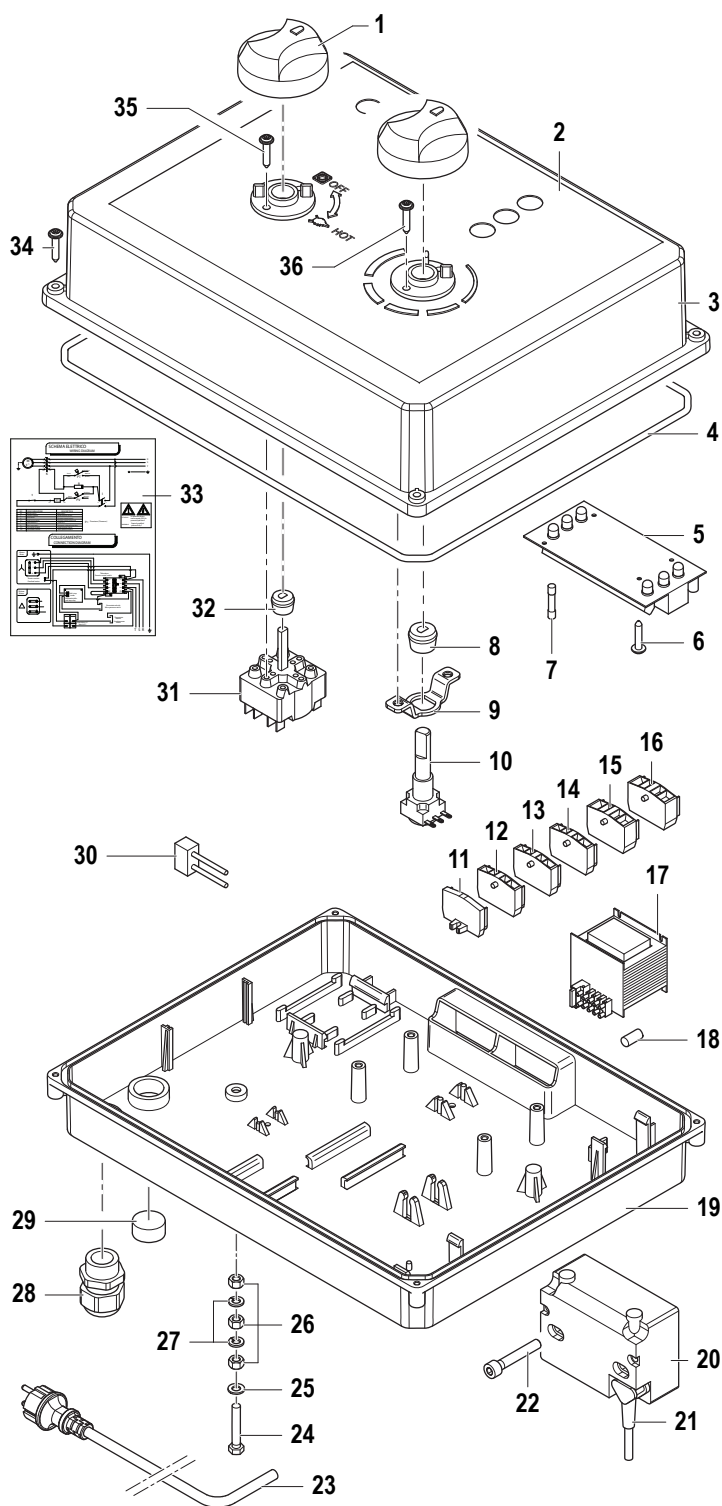


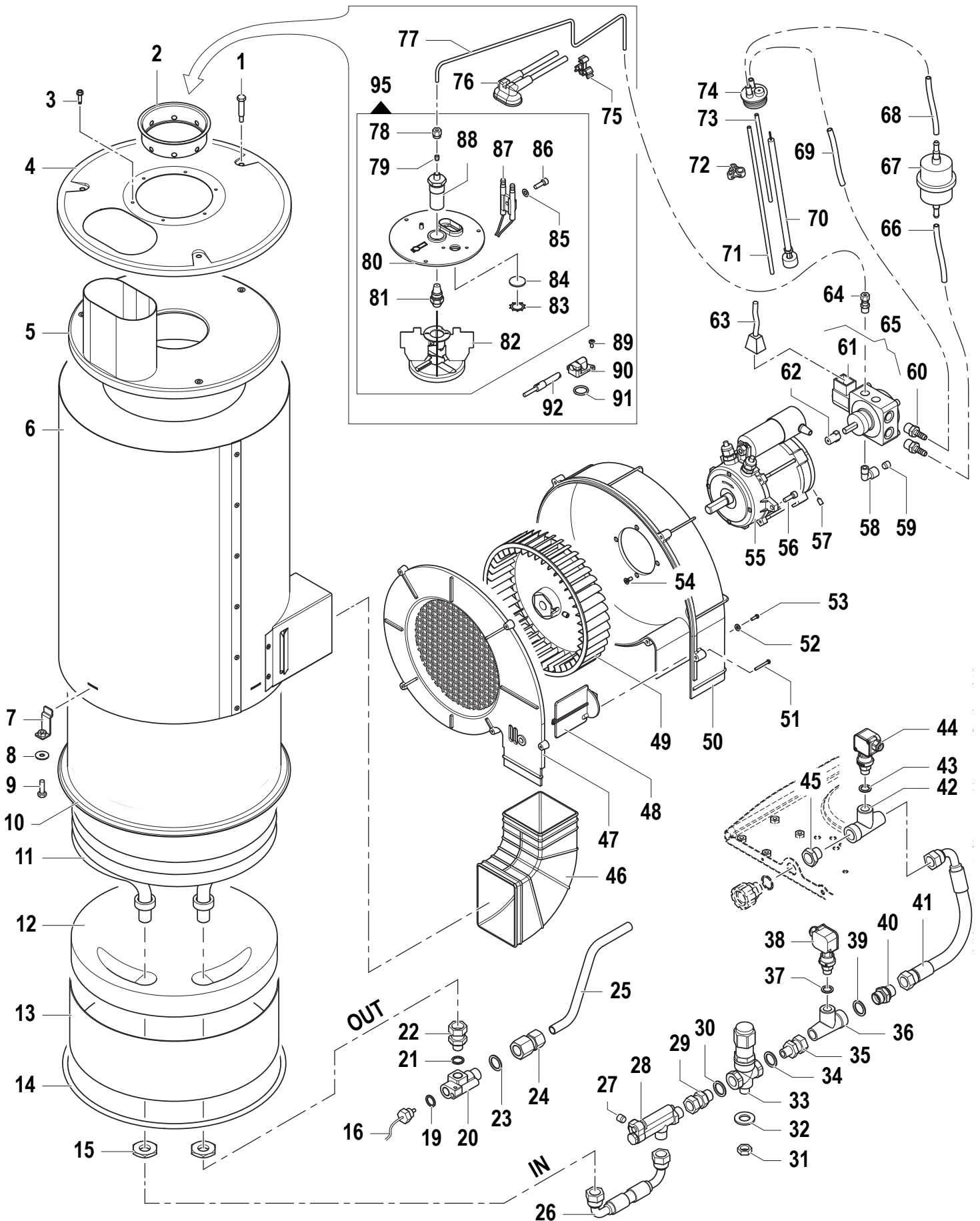


N°	Cod.	Descrizione	Description	Note	Q.ty	Model
1	3605 0114	Vite	Screw	5x16	15	
2	2812 0135	Rondella	Washer	Ø4,5x11x1	15	
3	0402 0476	Sportello per Ispezione	Inspection door		1	
4	1407 0051	Vite Speciale	Special Cover Screw		1	
5	2416 0309	Protezione Camino	Boiler Protection		1	
6	0402 0477	Coperchio	Lid		1	
7	0477 0351	Carenatura Destra	Right Cover		1	
8	1202 0079	Supporto Lancia	Lance Support		2	
9	3620 0003	Vite	Screw	M6x20	1	
10	0477 0352	Carenatura Superiore	Upper Cover		1	
11	1818 0047	Maniglia Inferiore	Lower Handle		2	
12	1818 0048	Maniglia Superiore	Top Handle		2	
13	3625 0104	Vite	Screw	4,2x13	4	
14	0477 0348	Carenatura Posteriore	Rear Cover		1	
15	0477 0350	Carenatura Sinistra	Left Cover		1	
16	2610 0418	Kit Quadro Elettrico	Electric Panel Kit	MNF	1	
17	1817 0081	Manopola	Knob		2	
18	1803 0108	Supporto Quadro Elettrico	Electric Panel Support		1	
19	3605 0164	Vite	Screw	M6x35	1	
20	3605 0167	Vite	Screw	5x35	4	
21	3002 0790	Supporto Manometro	Pressure Gauge Bracket		1	
22	3625 0104	Vite	Screw	4,2x13	2	
24	1803 0109	Supporto Ventilatore	Fan Support		1	
25	2811 0125	Rondella	Washer	Ø6,4x12x1,6	2	
26	0604 0011	Dado	Nut	M6	2	
27	0477 0349	Carenatura Principale	Main Cover		1	
28	3042 0029	Kit Livello Gasolio	Dielel Level Kit		1	
29	3200 0038	Tappo Gasolio	Diesel Plug		1	
30	1209 0088	Guarnizione	Gasket	Ø34x48x2	1	
31	1002 0113	Filtro Gasolio	Diesel Filter		1	
32	3029 0036	Kit Serbatoio Gasolio	Diesel Tank Kit		1	
33	1209 0140	Guarnizione	Gasket		1	
34	3200 0073	Tappo	Plug	G3/4" F	1	
35	0017 0020	Assale Ruota	Wheel Axle		1	
36	3206 0335	Telaio	Frame		1	
37	2811 0097	Rondella	Washer	Ø6,5x18x1,5	3	
38	3607 0097	Vite	Screw	M6x16	3	
39	0604 0011	Dado	Nut	M6	4	
40	2811 0125	Rondella	Washer	Ø6,4x12x,16	4	
41	1803 0107	Paraurti Frontale	Front Bumper		1	
42	3605 0164	Vite	Screw	M6x35	4	
43	0604 0177	Dado	Nut	M10	1	
44	3607 0183	Vite	Screw	M10x80	1	
45	2812 0070	Rondella	Washer	Ø20	4	
46	2810 0100	Ruota	Wheel	Ø260	2	
47	0402 0478	Copriruota	Wheel Cover		2	
48	0009 0179	Anello	Ring		2	
49	2810 0067	Ruota	Wheel	Ø100	1	
50	3607 0242	Vite	Screw	M8x16	4	
51	2811 0108	Rondella	Washer	Ø8,5x15x1,6	4	
52	2000 0067	Riduzione	Reduction	M-F G1/2-3/8"	1	
53	1209 0114	Rondella	Washer	G1/2"	1	
54	1407 0040	Niplo	Nipple	F-F M22x1,5-G1/2"	1	
55	2811 0125	Rondella	Washer	Ø6,4x12x1,6	1	
56	3607 0097	Vite	Screw	M6x16	1	
57	2434 0022	Pressacavo	Cable Holder	PG16	1	
58	0477 0357	Carena Inferiore	Bottom Cover		1	
59	3002 0772	Piastra Supporto	Support Plate		1	
60	2811 0125	Rondella	Washer	Ø6,4x12x1,6	1	
61	0604 0011	Dado	Nut	M6	1	
62	3605 0103	Vite	Screw	4x20	4	
63	1227 0002	Ghiera per Pressacavo	Ring Nut for Cable Holder	PG16	1	

N°	Cod.	Descrizione	Description	Note	Q.ty	Model
64	2803 0256	Raccordo	Coupling	M-F M22x1,5-G3/8"	1	
65	1209 0091	Rondella	Washer	G3/8"	1	
66	2803 0626	Raccordo	Coupling	M-M G3/8"-M18x1,5	1	
67	0604 0011	Dado	Nut	M6	4	
68	2811 0125	Rondella	Washer	Ø6,4x12x1,6	4	
69	3605 0164	Vite	Screw	M6x35	4	
70	2810 0110	Ruota Girevole	Rotating Wheel	Ø100	1	
71	2811 0108	Rondella	Washer	Ø8,5x15x1,6	4	
72	3607 0242	Vite	Screw	M8x16	4	
73	3625 0095	Vite	Screw	4,2x13	1	
74	3622 0011	Vite	Screw	M8x10	1	
80	3301 1374	Kit Tubo	H.P. Hose	R2 5/16" L=2m	1	



N°	Cod.	Descrizione	Description	Note	Qty	Model
1	1817 0081	Manopola	Knob		2	
2	0457 0057	Etichetta Quadro Elettrico	Electrical Panel Sticker		1	
3	0402 0461	Coperchio	Cover		1	
4	1201 0240	Guarnizione	Gasket	Ø4 L=1080	1	
5	3043 0049	Scheda Elettrica	Electronic Board		1	
6	3625 0031	Vite	Screw	3,5x9,5	4	
7	1012 0031	Fusibile	Fuse	5x20F 1,6A	1	
8	0204 0064	Boccola	Bushing-Seal		1	
9	2404 0176	Staffa Potenziometro	Potentiometer Plate		1	
10	2441 0004	Potenziometro Caldaia	Boiler Potentiometer		1	
11	1805 0055	Morsetto Chiusura	End Wire Connector		1	
12	1805 0054	Morsetto	Wire Connector	Blu / Blue	1	
13	1805 0052	Morsetto	Wire Connector		1	
14	1805 0052	Morsetto	Wire Connector		1	
15	1805 0053	Morsetto	Wire Connector		1	
16	1805 0053	Morsetto	Wire Connector		1	
17	3226 0084	Trasformatore B.T.	L.T. Transformer	230-400V/24V	1	
18	1012 0003	Fusibile	Fuse	5x20F 2A 250V	1	
19	3001 0550	Scatola Elettrica	Electrical Box		1	
20	3226 0087	Trasformatore A.T.	H.T. Trasformer	230V 50/60Hz	1	
21	0456 0411	Cavo Trasformatore A.T.	H.T. Trasformer Cable		1	
22	3609 0199	Vite	Screw	M5x40	2	
23	0456 0309	Cavo Alimentazione	Electrical Cable	3Gx2,5mm <sup>2</sup> L=6900	1	
24	3607 0234	Vite	Screw	M5x30	1	
25	2811 0037	Rondella	Washer	Ø5,3x10x1	1	
26	0604 0061	Dado	Nut	M5x5	3	
27	2819 0009	Rondella Elastica	Spring Washer		2	
28	2434 0052	Pressacavo Cavo Elettr.	Cable Holder	M20x1,5	1	
29	3200 0202	Tappo	Plug	M20x1,5	1	
30	2821 0040	Relé	Relay	24Vac	2	
31	1410 0085	Interruttore	Switch		1	
32	0204 0041	Boccola	Bushing-Seal		1	
33	1610 1590	Schema Elettrico	Electric Diagram		1	
34	3605 0103	Vite	Screw	4x20	4	
35	3623 0007	Vite	Screw	M4x10	2	
36	3623 0007	Vite	Screw	M4x10	2	





### Boiler

N°	Cod.	Descrizione	Description	Note	Qty	Model
1	3605 0150	Vite	Screw	M5x20	3	
2	0218 0017	Boccaglio	Air Nozzle		1	
3	3625 0104	Vite	Screw	4,2x13	3	
4	0402 0454	Coperchio Superiore	Upper Cover		1	
5	0402 0453	Coperchio Inferiore	Lower Covert		1	
6	0424 0491	Corpo Caldaia	Boiler Body		1	
7	2404 0189	Piedi Caldaia	Boiler Mounting Bracket		4	
8	2811 0097	Rondella	Washer	Ø6,5x18x1,5	4	
9	3607 0098	Vite	Screw	M6x20	4	
10	0424 0490	Corpo Caldaia Interno	Internal Boiler Body		1	
11	3044 0022	Serpentina	Coil		1	
12	2822 0017	Refrattario	Refractory Pad		1	
13	0009 0245	Corpo Inferiore	Bottom Body	Ø286x283	1	
14	1210 0712	Guarnizione Caldaia	Boiler Gasket	Ø6,99x291,5	1	
15	1227 0035	Ghiera Fiss. Serpentina	Coil-Lock Nut	G3/8"x8	2	
16	3228 0022	Sensore Termostato	Thermostat Feeler		1	
19	1209 0097	Rondella	Washer	1/4"	1	
20	0424 0377	Raccordo	Coupling	G1/4"F	1	
21	1209 0113	Rondella	Washer	G1/4"	1	
22	0011 0006	Adattatore	Adapter	M-F G1/4-3/8"	1	
23	1209 0091	Rondella	Washer	G3/8"	1	
24	2803 0644	Raccordo Speciale	Special Nipple	G3/8"-M18x1,5	1	
25	3208 1172	Tube	Hose	Ø9x12	1	
26	3208 1242	Tube	Hose	5/16" L=140	1	
27	3200 0080	Tappo	Plug	GC1/4"x10	1	
28	2421 0017	Flussostato	Flow Switch	M-M G3/8"	1	
29	0011 0003	Adattatore	Adapter	M-F G3/8"	1	
30	1209 0091	Rondella	Washer	G3/8"	1	
31	0600 0005	Dado	Nut	G1/4"	1	
32	2811 0010	Rondella	Washer	Ø15x28	1	
33	1215 0275	Kit Valvola Sicurezza	Safety Valve Kit		1	
34	1209 0091	Rondella	Washer	G3/8"	1	
35	0011 0003	Adattatore	Adapter	M-F G3/8"	1	
36	2803 3427	Raccordo "T"	"T" Coupling	M-F-F 3/8-3/8-1/4"	1	
37	1209 0113	Rondella	Washer	G1/4"	1	
38	2421 0040	Pressostato	Pressure Switch	G1/4" 30bar	1	
39	1209 0091	Rondella	Washer	G3/8"	1	
40	2000 0041	Nipplo	Nipple	G3/8"	1	
41	3208 0587	Tube	Hose	5/16" L=410	1	
42	2803 3427	Raccordo "T"	"T" Coupling	M-F-F 3/8-3/8-1/4"	1	
43	1209 0113	Rondella	Washer	G1/4"	1	
44	2421 0038	Pressostato	Pressure Switch	G1/4" 15bar	1	
45	2000 0067	Riduzione	Reduction	M-F G1/2-3/8"	1	
46	1810 0041	Manicotto	Sleeve		1	
47	0466 0052	Coperchio Convogliatore	Conveyor Cover		1	
48	0466 0026	Farfalla Aria	Fly Valve		1	
49	3632 0093	Kit Ventola	Fan Kit	Ø200x45	1	
50	0404 0031	Convogliatore	Conveyor		1	
51	3625 0028	Vite	Screw	3,5x25	5	
52	2811 0006	Rondella	Washer	Ø4,3x9	1	
53	3625 0049	Vite	Screw	3,5x9,5	1	
54	3608 0005	Vite	Screw	M4x10	4	
55	1831 0555	Motore Elettrico	Electric Motor		1	
56	3609 0123	Vite	Screw	M5x14	3	
57	3622 0029	Vite	Screw	M5x10	3	
58	1211 0015	Raccordo Curvo	Elbow Coupling	M-F G1/8"	1	
59	3200 0017	Tappo	Cap	G1/8"x8	1	
60	2803 0570	Raccordo p.g.	Coupling	G1/4"	2	
61	0217 0012	Bobina	Coil		1	
62	1221 0061	Giunto	Coupling		1	
63	0430 0057	Connettore	Connector		1	
64	2803 0322	Raccordo	Coupling	G1/8"	1	
65	2422 0011	Pompa Gasolio	Diesel Pump		1	
66	3208 1268	Tube Gasolio	Diesel Hose	Ø6x12 L=460	1	
67	1002 0120	Filtro Gasolio	Diesel Filter	15 µm	1	
68	3208 0938	Tube Gasolio	Diesel Hose	Ø6x12 L=280	1	
69	3208 0893	Tube Gasolio	Diesel Hose	Ø6x12 L=650	1	
70	3042 0024	Kit Livello Gasolio	Fuel Level Sensor Kit		1	
71	3208 1201	Tube Aspirazione	Suction Hose	Ø4x6	1	
72	1202 0078	Gancio per Tubi	Tubes Hook		2	

N°	Cod.	Descrizione	Description	Note	Qty	Model
73	3208 1269	Tube Mandata	Delivery Hose	Ø4x6	1	
74	3002 0768	Supporto Livello Gasolio	Diesel Level Support		1	
75	1202 0052	Gancio	Hook		1	
76	0535 0073	Kit Cavi A.T.	H.T. Cable Kit	L=530	1	
77	3208 1169	Tube Gasolio in Rame	Copper Diesel Hose	Ø4	1	
78	0600 0076	Raccordo	Coupling	M8x1	1	
79	0204 0097	Ogiva	Ogive		1	
80	0602 0079	Disco Porta Elettrodi	Elettrodi Holder Disc		1	
81	3400 0650	Ugello Gasolio	Diesel Nozzle	1,35 - 60°B	1	
82	0466 0056	Disco Turbolenza Aria	Air Turbulence Ring		1	
83	3019 0035	Seeger Esterno	Outer Seeger	Z1 Ø22	1	
84	3200 0074	Tappo	Plug	Ø21,75x2	1	
85	2819 0034	Rondella	Washer	Ø5,3x11x05	1	
86	3623 0042	Vite	Screw	M5x16	1	
87	0805 0032	Elettrodo Bifilare	Bifilar Electrode		1	
88	2427 0004	Porta Ugello	Nozzle Holder		1	
89	3625 0019	Vite	Screw	M4x12	2	
90	0424 0511	Corpo Porta Fotoresistenza	Photoresistor Body		1	
91	1210 0059	Guarnizione OR	O-Ring	Ø2,62x17,13	1	
92	2828 0020	Fotoresistenza	Photoresistor		1	
95	0335 0042	Kit Bruciatore	Complete Burner Kit		1	