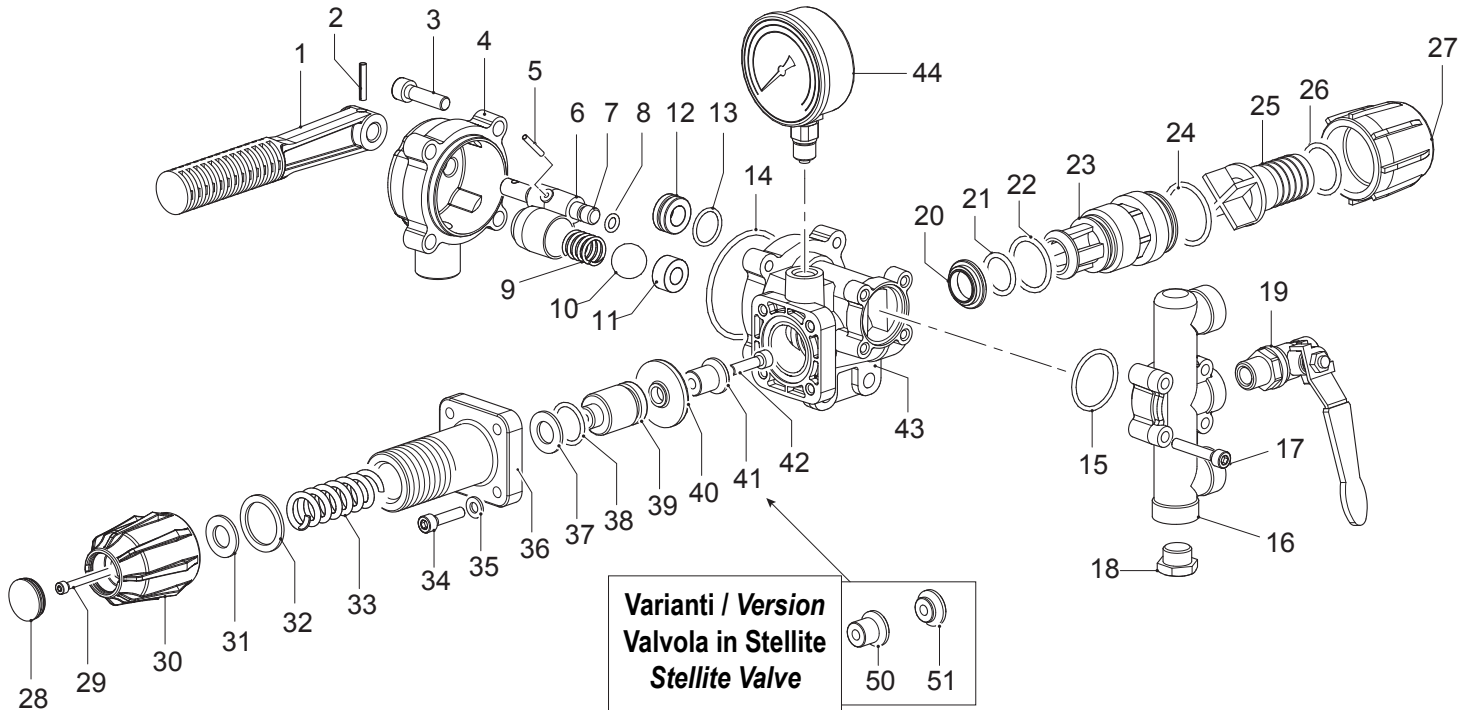


HPR 2

20 bar - 40 bar - 50 bar

Gruppi Comando Pompe

Pump Control Unit



N°	Cod.	Descrizione	Description	Note	Qty	Model
1	1600 0102	Leva comando	Lever		1	
2	3021 0023	Spina elastica	Elastic Pin	4x22 INOX	1	
3	3609 0006	Vite	Screw	M8x30	4	
4	0415 0073	Collettore Porta Leva	Manifold for Lever		1	
5	3021 0018	Spina Elastica	Elastic Pin	3x20 INOX	1	
6	3007 0032	Selettore HPR-2	HPR-2 Selector		1	
7	2408 0074	Perno HPR-2	Pivot		1	
8	1210 0159	Guarnizione OR	O-Ring	Ø1,68x6,75	2	
9	1802 0121	Molla Ritorno	Spring	Øe16x19-FiloØ1,3	1	
10	3003 0021	Sfera	Ball		1	
11	3009 0079	Sede	Seat		1	
12	3009 0147	Sede x Orion Mandata	Seat for Orion delivery		1	
13	1210 0233	Guarnizione OR	O-Ring	Ø1,78x18,77	1	
14	1210 0158	Guarnizione OR	O-Ring	Ø2,62x60	1	
15	1210 0471	Guarnizione OR	O-Ring	Ø2,62x31,42	1	
16	0415 0072	Corpo Porta Rubinetti	Tap Body		1	
17	3609 0100	Vite	Screw	M6x35	4	
18	3200 0019	Tappo	Plug	3/8 GAS	1	
19	2826 0029	Rubinetto DX	Right Tap	3/8-1/2 GAS	3	
20	3009 0214	Sede Valvola Regolaz.	Valve Seat		1	
21	1210 0566	Guarnizione OR	O-Ring	Ø3x24	1	
22	1210 0646	Guarnizione OR	O-Ring	Ø3x27	1	
23	2803 0616	Raccordo Speciale Ri.	Special Suck-Back Coupling	G1"1/4	1	
24	1210 0173	Guarnizione OR	O-Ring	Ø2,62x32,99	1	
25	2800 0111	Raccordo p.g. Rapido Diritto	Straight Quick Coupling	25xG1"1/4	1	
26	1210 0551	Guarnizione OR	O-Ring	Ø3x26	1	
27	1200 0063	Galletto per Orion	Wing Nut for Orion	G1"1/4	1	
28	3202 0257	Tappo Galletto	Wing Nut Plug	Rosso / Red	1	50bar
	3202 0256	Tappo Galletto	Wing Nut Plug	Arancione / Orange	1	40bar
	3202 0254	Tappo Galletto	Wing Nut Plug	Verde / Green	1	20bar
29	3623 0041	Vite	Screw	M4x60	1	50bar
	3609 0131	Vite	Screw	M4x60	1	40bar
	3623 0041	Vite	Screw	M4x60	1	20bar
30	1223 0119	Galletto	Wing Nut	Grigio / Grey	1	

N°	Cod.	Descrizione	Description	Note	Qty	Model
31	2812 0073	Rondella Spec.	Washer	Ø14x22x1,5 OT	1	Solo / Only 20 - 50bar
32	0601 0241	Rondella	Washer	Ø33,5x27x3	1	Solo / Only 40bar
33	1802 0116	Molla	Spring	Øe21,8x67-FiloØ4	1	50bar
	1802 0295	Molla	Spring	Øe21,8x65-FiloØ4	1	40bar
	1802 0212	Molla	Spring	Øe21,1x57-FiloØ4	1	20bar
34	3609 0041	Vite	Screw	M6x25	4	
35	2811 0030	Rondella	Washer	Ø6,4xØ12,5x1,6	4	
36	0424 0251	Corpo Valvola Regolaz.	Regulation Valve Body		1	
37	2812 0030	Rondella	Washer	Ø14xØ22x1,5 OT	1	
38	1210 0019	Guarnizione OR	O-Ring	Ø2,62x18,72	1	
39	2426 0029	Pattino Valvola Reg. HPR-2	Regulation Valve Runner		1	
40	1800 0043	Membrana Valv.Reg.	Reg. Valve Membrane	(Viton)	1	
41	3600 0125	Valvola PR HPR-2	HPR-2 Valve		1	
42	3609 0115	Vite	Screw	M6x25	1	
43	0424 0488	Corpo HPR-2	HPR-2 Body		1	
44	1816 0118	Manometro	Pressure Gauge	50bar - G1/4"	1	50bar
	1816 0117	Manometro	Pressure Gauge	40bar - G1/4"	1	40bar
	1816 0115	Manometro	Pressure Gauge	20bar - G1/4"	1	20bar

Varianti

Version

50	0601 0455	Distanziale	Spacer		1	50bar
51	3600 0025	Valvola Speciale	Special Valve	STELLITE	1	50bar