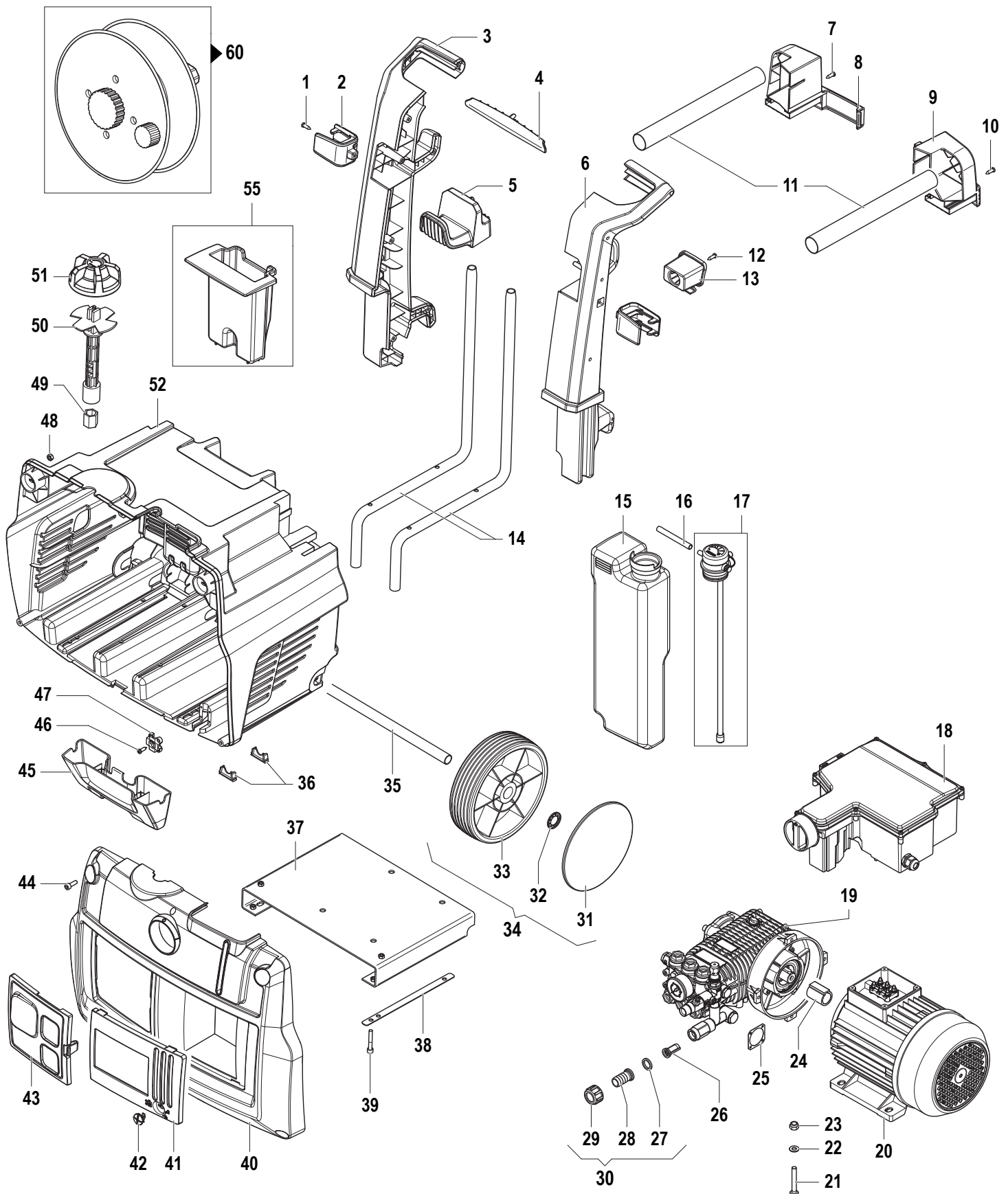


K PREMIUM - COMPACT

Completivo Macchina

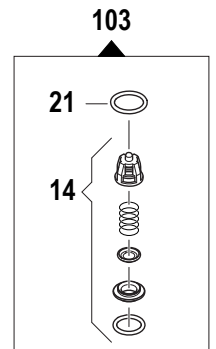
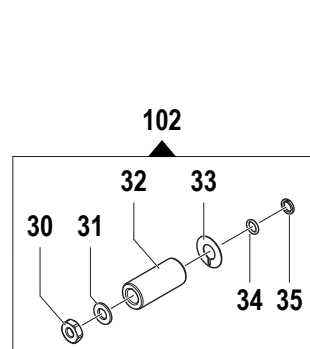
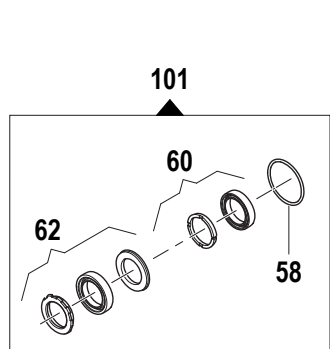
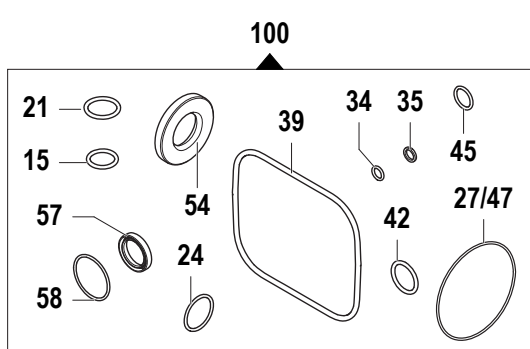
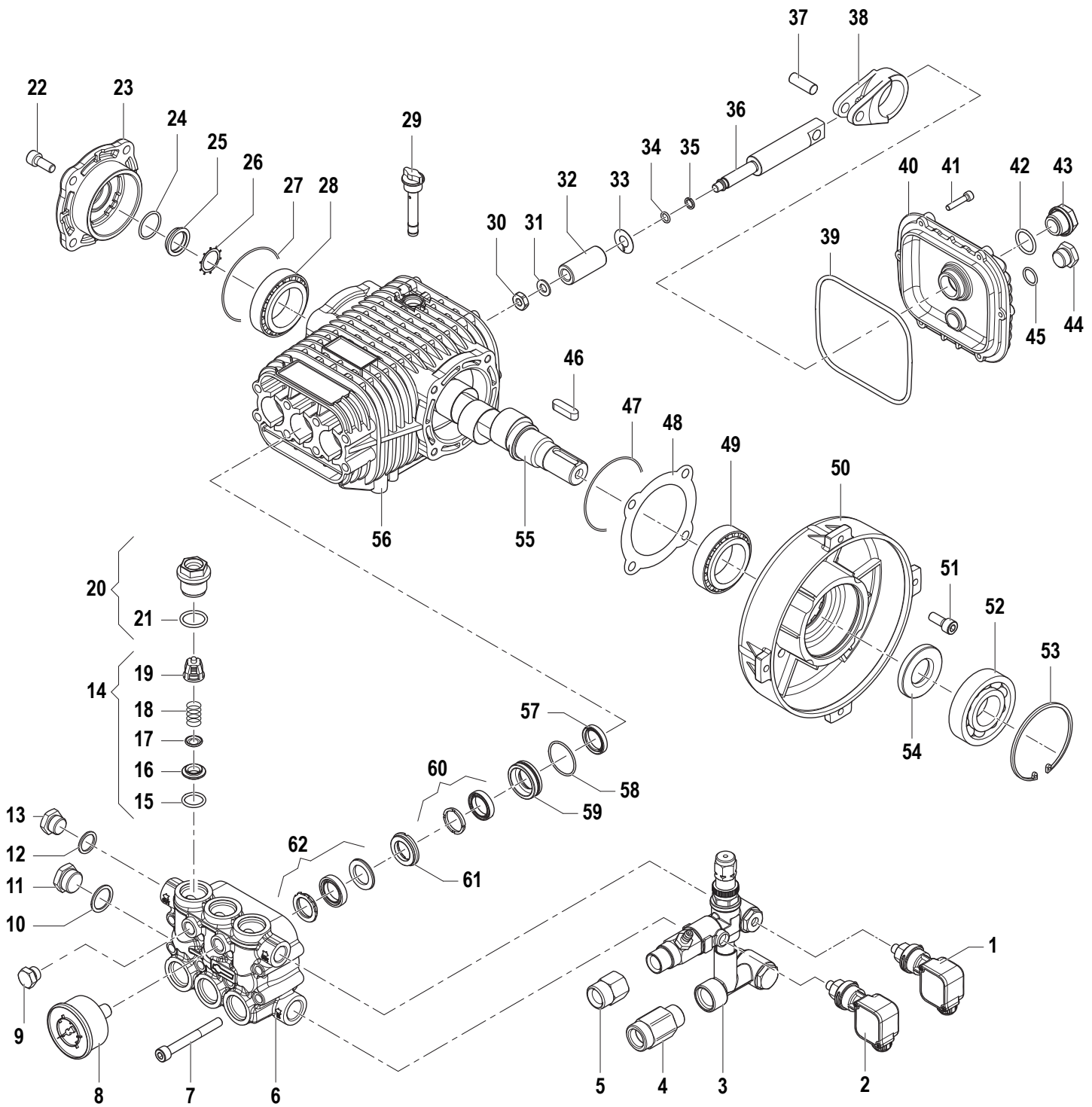
Frame and Chassy (Assembly)





N°	Cod.	Descrizione	Description	Note	Q.ty	Model
1	3605 0114	Vite	Screw	5x16	9	
2	3002 0641	Supporti Accessori	Accessories Support		2	
3	1411 0036	Semi-Manubrio SX	Left Half-Handle		1	
4	0402 0325	Copertura Manico	Handle Cover	Grigio / Grey	1	
	0402 0348	Copertura Manico	Handle Cover	Azzurro / Cyan	1	
5	3002 0643	Supporto Tubo	Hose Support		1	Solo / Only MOBILE no AVT
6	1411 0035	Semi-Manubrio DX	Right Half-Handle		1	
7	3605 0114	Vite	Screw	5x16	1	
8	3202 0333	Coperchio Posteriore SX	Back Left Cover		1	Premium
	3202 0325	Coperchio Posteriore SX	Back Left Cover		1	Compact
9	3202 0332	Coperchio Posteriore DX	Back Right Cover		1	Premium
	3202 0324	Coperchio Posteriore DX	Back Right Cover		1	Compact
10	3605 0114	Vite	Screw	5x16	1	
11	3208 1056	Maniglie	Handles		2	Compact
	3208 1057	Maniglie	Handles		2	Premium
12	3605 0114	Vite	Screw	5x16	1	
13	3202 0328	Tappo Blocco Manubrio	Back Handle Cap		1	
14	3208 1054	Telaio Tubolare	Steel Frame		2	Compact
	3208 1055	Telaio Tubolare	Steel Frame		2	Premium
15	3029 0019	Serbatoio Detergente	Detergent Tank		1	
16	3208 1074	Tubo	Hose	Ø7x10 L=470	1	
17	3312 0010	Kit Tappo Detergente	Detergent Tap Kit		1	
18	3027 0141	Kit Scatola Elettrica	Electric Box	MNF	1	Compact 3.11
	3027 0165	Kit Scatola Elettrica	Electric Box	TRF	1	Compact 5.13 - 5.15
	3027 0164	Kit Scatola Elettrica	Electric Box	TRF	1	Premium 6.13 - 6.15 8.15
	3027 0148	Kit Scatola Elettrica	Electric Box	TRF	1	Premium 8.21 - 9.15 9.21
19	6307 0455	Pompa	Pump	ZW-K 3020S	1	Compact 3.11
	6307 0352	Pompa	Pump	ZW-K 3525S	1	Compact 5.13
	6307 0157	Pompa	Pump	ZW-K 4022S	1	Compact 5.15
	6517 1002	Pompa	Pump	RW 3530S	1	Premium 6.13
	6517 0401	Pompa	Pump	RW 4025S	1	Premium 6.15
	6517 0101	Pompa	Pump	RW 4030S	1	Premium 8.15
	6517 0701	Pompa	Pump	RW 5522S	1	Premium 8.21
	6517 1102	Pompa	Pump	RW 4035S	1	Premium 9.15
	6517 0801	Pompa	Pump	RW 5530S	1	Premium 9.21
20	1831 0624	Motore Elettrico	Electric Motor	MNF 3CV-230V	1	Compact 3.11
	1831 0657	Motore Elettrico	Electric Motor	MNF 5,5CV-400V	1	Compact 5.13 - 5.15
	1831 0649	Motore Elettrico	Electric Motor	MNF 6CV-400V	1	Premium 6.13 - 6.15
	1831 0651	Motore Elettrico	Electric Motor	MNF 7,5CV-400V	1	Premium 8.15 - 8.21
	1831 0642	Motore Elettrico	Electric Motor	MNF 9CV-400V	1	Premium 9.15 - 9.21
21	3609 0021	Vite	Screw	M10x30	4	
22	2811 0002	Rondella	Washer	Ø10,5x20x2	4	
23	0604 0073	Dado	Nut	M10x10	4	
24	0204 0074	Boccola	Bushing		1	Solo / Only Premium
25	1201 0134	Guarnizione Motore	Electric Motor Seal		1	Solo / Only Compact
26	1002 0132	Filtro Ingresso Acqua	Water Inlet Filter		1	
27	1209 0104	Guarnizione	Gasket	Ø18x24x3	1	
28	2800 0098	Raccordo p.g. Aspirazione	Straight Hose Tail	Ø19 - G3/4"	1	
29	1223 0052	Galletto	Wing Nut	G3/4"	1	
30	1407 0054	Kit Raccordo p.g. Aspirazione	Hose Tail Kit		1	
31	0402 0293	Copriruota	Wheel Cover	Grigio / Grey	2	
	0402 0253	Copriruota	Wheel Cover	Azzurro / Cyan	2	
32	0009 0179	Anello Fermo Ruota	Wheel Ring	Ø20	2	
33	2810 0081	Ruota	Wheel	Ø200	2	

N°	Cod.	Descrizione	Description	Note	Q.ty	Model
34	2810 0088	Kit Ruota	Wheel Kit	Grigio / Grey	2	
	2810 0089	Kit Ruota	Wheel Kit	Azzurro / Cyan	2	
35	0017 0014	Assale Ruote	Wheel Axle		1	Compact
	0017 0015	Assale Ruote	Wheel Axle		1	Premium
36	3002 0637	Supporto Cavo Elettrico	Cable Support		2	
37	2404 0178	Base Motopompa	Motorpump Base	GR100	1	Compact
	2404 0179	Base Motopompa	Motorpump Base	GR112	1	Premium
38	2404 0180	Piastra fissaggio MTP	MTP Fixing Plate		2	Compact
	2404 0181	Piastra fissaggio MTP	MTP Fixing Plate		2	Premium
39	3609 0214	Vite	Screw	M6x18	4	
40	0477 0236	Carenatura Frontale	Front Main Cover		1	Compact
	0477 0238	Carenatura Frontale	Front Main Cover		1	Premium
41	0402 0319	Coperchio Frontale	Front Cap	Grigio / Grey	1	
	0402 0347	Coperchio Frontale	Front Cap	Azzurro / Cyan	1	
42	1407 0051	Vite Speciale	Special Screw		1	
43	0402 0322	Coperchio Trasparente	Transparent Cover		1	Compact
	0402 0323	Coperchio Trasparente	Transparent Cover		1	Premium
44	3609 0034	Vite Testa Esagonale	Hexagonal Screw	M6x18	5	
45	2414 0076	Piede Inferiore	Lower Feet		1	
46	3605 0114	Vite	Screw	5x16	4	
47	2434 0060	Pressacavo	Cable Holder		1	
48	0604 0163	Dado	Nut	M6	5	
49	2825 0083	Adattatore	Adapter	CH18-24	1	Solo / Only Premium
50	0011 0020	Prolunga Valvola Reg.	Unloader Valve Extension		1	Compact
	0011 0021	Prolunga Valvola Reg.	Unloader Valve Extension		1	Premium
51	1817 0078	Manopola Reg. Pressione	Pressure Regulator Knob		1	
52	0477 0235	Carena Posteriore	Back Cover		1	Compact
52	0477 0237	Carena Posteriore	Back Cover		1	Premium
55	3002 0638	Tasca Porta oggetti	Cover		1	Solo / Only PICK-UP
60	7002 0277	Kit Avvolgitubo	Hose Reek Kit	R1 1/4" L=15m	1	Compact
	7002 0278	Kit Avvolgitubo	Hose Reek Kit	R1 5/16" L=15m	1	Premium
	7002 0286	Kit Avvolgitubo	Hose Reek Kit	R2 5/16" L=15m	1	Premium 9.15





N°	Cod.	Descrizione	Description	Note	Q.ty	Model
1	2421 0037	Pressostato	Pressure Switch	G1/8" 25bar	1	
2	2421 0037	Pressostato	Pressure Switch	G1/8" 25bar	1	
3	1215 0560	Valvola Regolazione	Unloader Valve		1	
	1215 0598	Valvola Regolazione	Unloader Valve	VRF2	1	Solo / Only 8.21 - 9.21
4	2000 0127	Nipplo	Nipple	M/M G1/2-G3/4"	1	
5	2803 0256	Raccordo	Coupling	M/F M22x1,5-G3/8"	1	
6	3218 0373	Testata Pompa	Pump Manifold	Ø20	1	
7	3609 0039	Vite	Screw	M8x70	8	
8	1816 0138	Manometro	Pressure Gauge	Ø50 0-315bar G1/4"	1	
9	3200 0004	Tappo	Plug	G1/4"	1	
10	2811 0086	Rondella in Rame	Copper Washer	Ø21,2x27x1,5	1	
11	3202 0015	Tappo	Plug	G1/2"	1	
12	2811 0084	Rondella	Washer	Ø16,7x22x1,5	1	
13	3200 0007	Tappo	Plug	G3/8"	1	
14	1220 0030	Valvola Aspiraz./ Mandata	Suction/Delivery Valve		6	6.13 - 6.15 8.15 - 8.15
	1220 0072	Valvola Aspiraz./ Mandata	Suction/Delivery Valve		6	8.21 - 9.15
15	1210 0046	Guarnizione OR	O-Ring	Ø2,62x17,13	6	
16	3009 0087	Sede Valv. Aspir./Mand.	Suction/Delivery Valve Seat		6	
17	3604 0017	Valvola Aspiraz./ Mandata	Suction/Delivery Valve		6	
18	1802 0177	Molla Valv. Aspir./Mand.	Suct./Delivery Valve Spring		6	
19	1205 0025	Gabbia Valv. Aspir./ Mand.	Suction/Delivery Valve Cage		6	6.13 - 6.15 8.15 - 8.15
	1205 0043	Gabbia Valv. Aspir./ Mand.	Suction/Delivery Valve Cage		6	8.21 - 9.15
20	3202 0315	Kit Tappo Valv. Aspir./ Mand.	Suction/Delivery Valve Plug Kit		6	
21	1210 0048	Guarnizione OR	O-Ring	Ø2,62x20,24	6	
22	3609 0005	Vite	Screw	M8x20	4	
23	1009 0261	Flangia	Flange		1	
24	1210 0451	Guarnizione OR	O-Ring	Ø2x24	1	
25	3201 0026	Tappo Livello Olio	Oil Level Plug		1	
26	3019 0033	Seeger	Seeger	Ø28	1	
27	1210 0448	Guarnizione OR	O-Ring	Ø2x70	1	
28	0440 0031	Cuscinetto Rulli Conici	Roller Bearing	Ø30x62x21,25	1	
29	3200 0051	Tappo Olio	Oil Dipstick		1	
30	0600 0054	Dado Speciale	Special Bolt		3	
31	2811 0082	Rondella	Washer	Ø8,4x16x1,5	3	
32	0202 0024	Bussola Ceramica	Ceramic Bushing	Ø20	3	
33	2812 0094	Rondella	Washer		3	
34	1210 0416	Guarnizione OR	O-Ring	Ø1,78x7,66	3	
35	0009 0170	Anello BK	Anti-Extr. Ring		3	
36	2409 0139	Pistone Guida	Piston		3	
37	3011 0016	Spinotto	Gudgeon Pin	Ø10x29	3	
38	0205 0044	Biella	Connecting Rod		3	
39	1210 0369	Guarnizione OR	O-Ring	Ø3,53x117,1	1	
40	0402 0307	Coperchio Carter	Cover		1	
41	3609 0030	Vite	Screw	M5x20	6	
42	1210 0048	Guarnizione OR	O-Ring	Ø2,62x20,24	1	
43	3201 0027	Tappo Livello Olio	Oil Level Plug	G1/2"	1	
44	3200 0007	Tappo	Plug	G3/8"	1	
45	1210 0441	Guarnizione OR	O-Ring	Ø2x14	1	
46	1602 0013	Linguetta	Key	8x7x30	1	
47	1210 0448	Guarnizione OR	O-Ring	Ø2x70	1	
48	0601 0334	Distanziale	Spacer	sp. 0,05	1	
48	0601 0335	Distanziale	Spacer	sp. 0,1	1	
48	0601 0336	Distanziale	Spacer	sp. 0,19	1	
48	0601 0337	Distanziale	Spacer	sp. 0,25	1	
49	0440 0031	Cuscinetto Rulli Conici	Roller Bearing	Ø30x62x21,25	1	
50	1009 0255	Flangia Pompa/Motore	Pump/Motor Flange		1	
51	3609 0058	Vite	Screw	M8x22	4	
52	0438 0106	Cuscinetto Sfere	Ball Bearing	Ø45x75x16	1	
53	3020 0036	Seeger	Seeger		1	
54	0019 0007	Anello Tenuta Olio	Oil Seal	Ø25x52x7	1	
55	0001 0572	Albero Maschio	Solid Crankshaft	Ø24	1	6.13
	0001 0571	Albero Maschio	Solid Crankshaft	Ø24	1	8.21 - 9.21
	0001 0569	Albero Maschio	Solid Crankshaft	Ø24	1	6.15 - 8.15 9.15
56	0403 0182	Carter Pompa	Pump Crankcase		1	

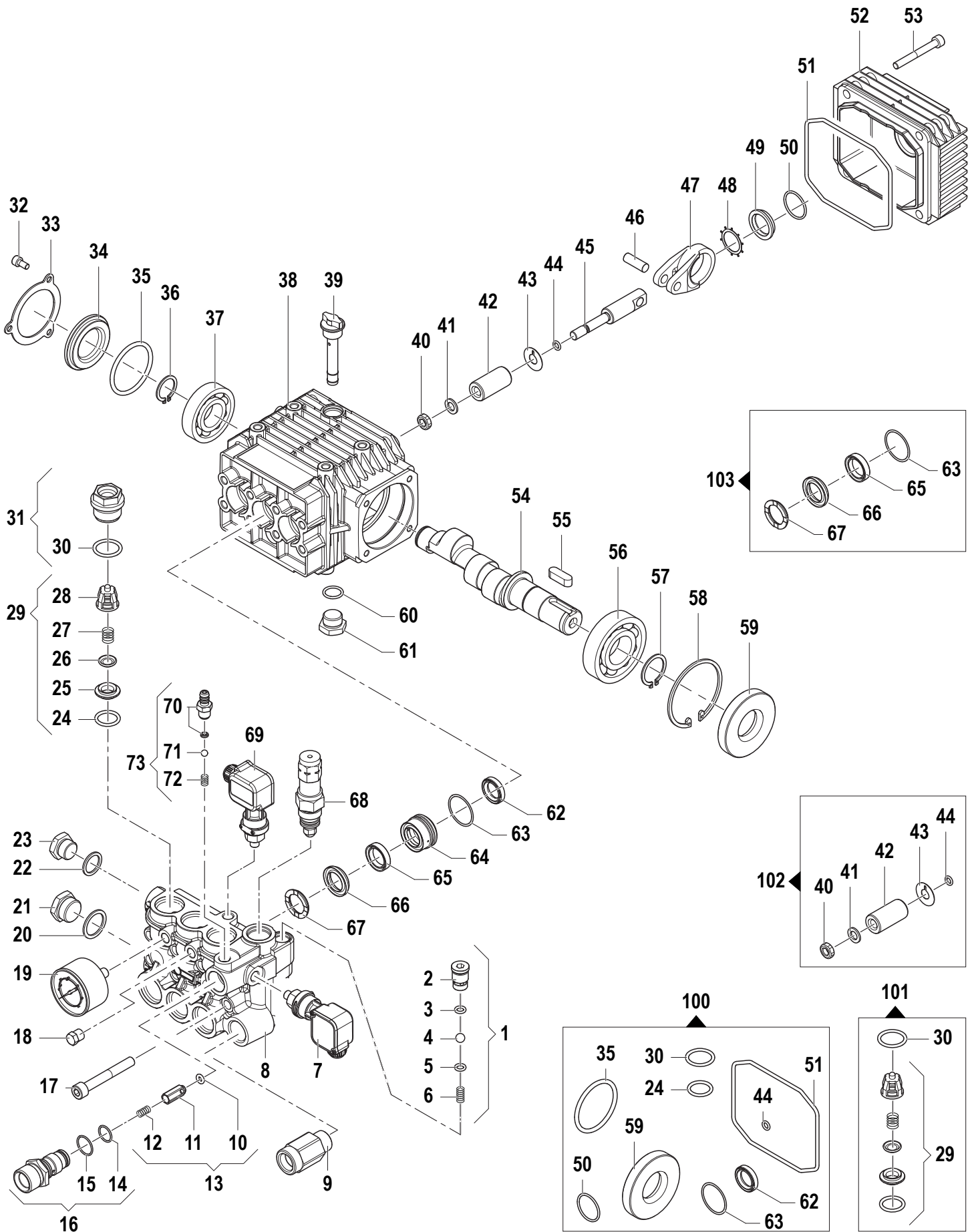
N°	Cod.	Descrizione	Description	Note	Q.ty	Model
57	0019 0128	Anello Tenuta Olio	Oil Seal	Ø20x28x5	3	
58	1210 0156	Guarnizione OR	O-Ring	Ø1,78x31,47	3	
59	0009 0353	Anello Portaguarnizione	Packing Retainer	Ø20	3	
60	1241 0080	Guarnizione Tenuta	Packing	Ø20	3	
61	0009 0352	Anello Portaguarnizione	Packing Retainer	Ø20	3	
62	1241 0079	Guarnizione Tenuta	Packing	Ø20	3	
63	1817 0092	Manopola	Knob		1	

Kit Ricambi

Spare Parts Kit

N°	Cod.	Descrizione	Description	Note	Q.ty	Model
100	5019 0675	Kit Guarnizioni Olio	Oil Seal Kit		1	
101	5019 0672	Kit Guarnizioni Acqua	Water Seal Kit	Ø20	1	
102	2409 0145	Kit Pistone	Piston Kit	Ø20	1	
103	5025 0011	Kit Valvola Aspir./ Mandata	Complete Valve Kit		1	6.13 - 6.15 8.15 - 8.15
	5025 0025	Kit Valvola Aspir./ Mandata	Complete Valve Kit		1	8.21 - 9.15

RW Premium 3530 6.13 TS (6517 1002)
RW Premium 4025 6.15 TS (6517 0401)
RW Premium 4030 8.15 TS (6517 0101)
RW Premium 5522 8.21 TS (6517 0701)
RW Premium 4035 9.15 TS (6517 1102)
RW Premium 5530 9.21 TS (6517 0801)





Pump ZW-K

N°	Cod.	Descrizione	Description	Note	Q.ty	Model
1	5033 0010	Kit Easy Start	Easy Start Kit		1	
2	3202 0319	Tappo Easy Start	Easy Start Cap		1	
3	1210 0463	Guarnizione OR	O-Ring	Ø2x6 - 90SH	1	
4	3003 0033	Sfera Easy Start	Easy Start Ball	Ø9/32"	1	
5	1210 0463	Guarnizione OR	O-Ring	Ø2x6 - 90SH	1	
6	1802 0277	Molla Easy Start	Easy Start Spring		1	
7	2421 0037	Pressostato	Pressure Switch	G1/8 25 bar	1	
8	3218 0426	Kit Testata Pompa Ottone + Easy Start	Brass Pump Manifold Kit + Easy Start	Ø18 - Easy Start	1	3.11 - 5.13
	3218 0386	Kit Testata Pompa Ottone + Easy Start	Brass Pump Manifold Kit + Easy Start	Ø18 - Easy Start	1	5.15
9	2000 0127	Nipplo	Nipple	M/M G1/2"-3/4"	1	
10	1210 0460	Guarnizione OR	O-Ring	Ø2,4x4,3	1	
11	2409 0122	Pistone NON Ritorno	Check Valve		1	
12	1802 0197	Molla	Spring		1	
13	2409 0123	Ki Pistone NON Ritorno	Check Valve Kit		1	
14	1210 0402	Guarnizione OR	O-Ring		1	
15	1210 0398	Guarnizione OR	O-Ring		1	
16	3410 0289	Kit Eiettore	Injector Body Kit	Ø1,8 - M22x1,5	1	3.11 - 5.13
	3410 0324	Kit Eiettore	Injector Body Kit	Ø2,1 - M22x1,5	1	5.15
17	3609 0191	Vite	Screw	M8x60	8	
18	3202 0018	Tappo	Plug	G1/8"	1	
19	1816 0136	Manometro	Gauge	Ø50 0-30MPa G1/8"	1	
20	2811 0086	Rondella	Washer	Ø21,2x27x1,5	1	
21	3202 0015	Tappo	Plug	G1/2"	1	
22	2811 0084	Rondella	Washer	Ø16,7x22x1,5	1	
23	3200 0007	Tappo	Plug	G3/8"	1	
24	1210 0046	Guarnizione OR	O-Ring	Ø2,62x17,13	6	
25	3009 0087	Sede Valv. Aspir./Mand.	Suct./Del. Valve Seat		6	
26	3604 0017	Valvola Aspir./Mand.	Suct./Del. Valve		6	
27	1802 0177	Molla Valv. Asp./Mand.	Suct./Del. Valve Spring		6	
28	1205 0025	Gabbia Valv. Asp./Mand.	Suct./Del. Valve Cage		6	
29	1220 0030	Gruppo Valv. Asp./Mand.	Suct./Del. Valve Ass.y kit		6	
30	1210 0048	Guarnizione OR	O-Ring	Ø2,62x20,24	6	
31	3202 0312	Kit Tappo	Cap Kit		6	
32	3609 0088	Vite	Screw	M5x10	3	
33	1004 0012	Flangia Tenuta	Crankcase Flange		1	
34	0402 0360	Coperchio	Cover		1	
35	1210 0386	Guarnizione OR	O-Ring	Ø3,53x44,04	1	
36	3019 0011	Seeger Esterno	Outer Seeger		1	
37	0438 0066	Cuscinetto a Sfere	Ball Bearing	Ø20x52x15	1	3.11
	0438 0069	Cuscinetto a Sfere	Ball Bearing	Ø20x52x15	1	5.13 - 5.15
38	0403 0141	Carter Pompa	Pump Crankcase		1	
39	3200 0051	Asta Livello Olio	Oil Dipstick		1	
40	0600 0048	Dado Speciale	Special Bolt		3	
41	2811 0080	Rondella	Washer	Ø8,2x14x1,5	3	
42	0202 0018	Bussola Ceramica	Ceramic Bushing	Ø18	3	3.11 - 5.13
	0202 0040	Bussola Ceramica	Ceramic Bushing	Ø18	3	5.15
43	2812 0038	Rondella	Washer		3	
44	1210 0055	Guarnizione OR	O-Ring	Ø1,78x6,07	3	3.11 - 5.13
	1210 0227	Guarnizione OR	O-Ring	Ø1,78x5,28	3	5.15
45	2409 0044	Pistone Guida	Piston Guides		3	3.11 - 5.13
	2409 0105	Pistone Guida	Piston Guides		3	5.15
46	3011 0014	Spinotto	Gudgeon Pin	Ø8x25	3	
47	0205 0048	Kit Biella	Con. Rod Assembly		3	3.11
	0205 0050	Kit Biella	Con. Rod Assembly		3	5.13 - 5.15
48	3019 0033	Seeger Esterno	Outer Seeger	Ø28	1	
49	3201 0026	Spia Livello Olio	Oil Indicator		1	
50	1210 0451	Guarnizione OR	O-Ring	Ø2x24	1	
51	1210 0621	Guarnizione OR	O-Ring	Ø3x94	1	
52	0402 0142	Coperchio Carter	Crankcase Cover		1	
53	3609 0041	Vite	Screw	M6x25	4	
54	0001 0401	Albero Passante	Throughshaft	Ø24	1	3.11
	0001 0294	Albero Passante	Throughshaft	Ø24	1	5.13
	0001 0473	Albero Passante	Throughshaft	Ø24	1	5.15
55	1602 0045	Linguetta	Key	8x7x25	1	
56	0438 0075	Cuscinetto a Sfere	Ball Bearing	Ø25x62x17	1	3.11
	0438 0071	Cuscinetto a Sfere	Ball Bearing	Ø25x62x17	1	5.13 - 5.15

N°	Cod.	Descrizione	Description	Note	Q.ty	Model
57	3019 0006	Seeger Esterno	Outer Seeger	Ø25	1	
58	3020 0012	Seeger Interno	Inner Seeger	Ø62	1	
59	0019 0094	Anello Tenuta	Oil Seal	Ø25x62x10/7	1	
60	1210 0441	Guarnizione OR	O-Ring	Ø2x14	1	
61	3200 0007	Tappo	Cap	G3/8"	1	
62	0019 0095	Anello Tenuta	Oil Seal	Ø15x24x5	3	
63	1210 0223	Guarnizione OR	O-Ring	Ø1,78x26,7	3	
64	0009 0197	Anello Portaguarniz.	Packing Retainer	Ø18	3	3.11 - 5.13
	0009 0368	Anello Portaguarniz.	Packing Retainer	Ø18	3	5.15
65	1241 0028	Guarnizione Tenuta	Packing	18x22x5,5	3	
66	1241 0022	Guarnizione Tenuta	Packing	Ø18	3	
67	0009 0193	Anello Pressione	Packing Head Ring	Ø18	3	
68	1215 0584	Kit Valv. Regol. + Sede	Reg. Valve Kit + Seat	140 bar	1	3.11
	1215 0585	Kit Valv. Regol. + Sede	Reg. Valve Kit + Seat	180 bar	1	5.13 - 5.15
69	2421 0037	Pressostato	Pressure Switch	G1/8 25 bar	1	
70	2803 0424	Raccordo Detergente	Detergent Coupling		1	
71	3003 0024	Sfera Detergente	Detergent Ball	7/32"	1	
72	1802 0180	Molla Detergente	Detergent Spring		1	
73	2803 0435	Kit Raccordo Detergente	Detergent Coupling Kit		1	

Kit Ricambi

Spare Parts Kit

100	5019 0683	Kit Guarnizioni Olio	Oil Seal Kit		1	
101	5025 0011	Kit Valvole	Valve Kit		1	
102	2409 0124	Kit Pistone Ceramico	Ceramic Piston Kit		1	5.15
	2409 0072	Kit Pistone Ceramico	Ceramic Piston Kit		1	3.11 - 5.13
103	5019 0652	Kit Guarnizioni Acqua	Water Seal Kit		1	

ZW-K Compact 3020 3.11 TS (6307 0455)

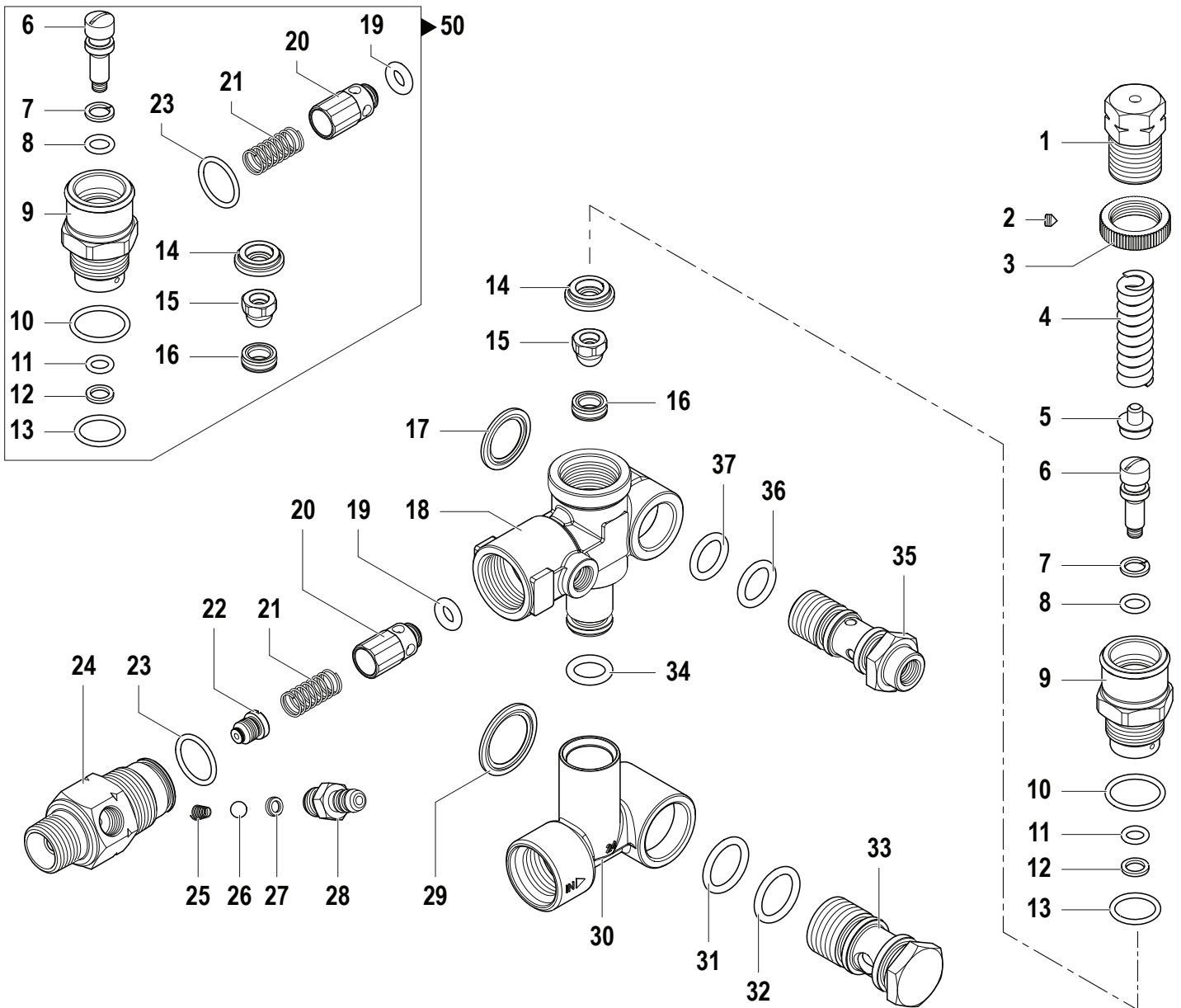
ZW-K Compact 3525 5.13 TS (6307 0352)

ZW-K Compact 4022 5.15 TS (6307 0157)



Unloader Valve (1215 0560) **6.13 - 6.15 - 8.15 - 9.15**

Unloader Valve (1215 0598) **8.21 - 9.21**



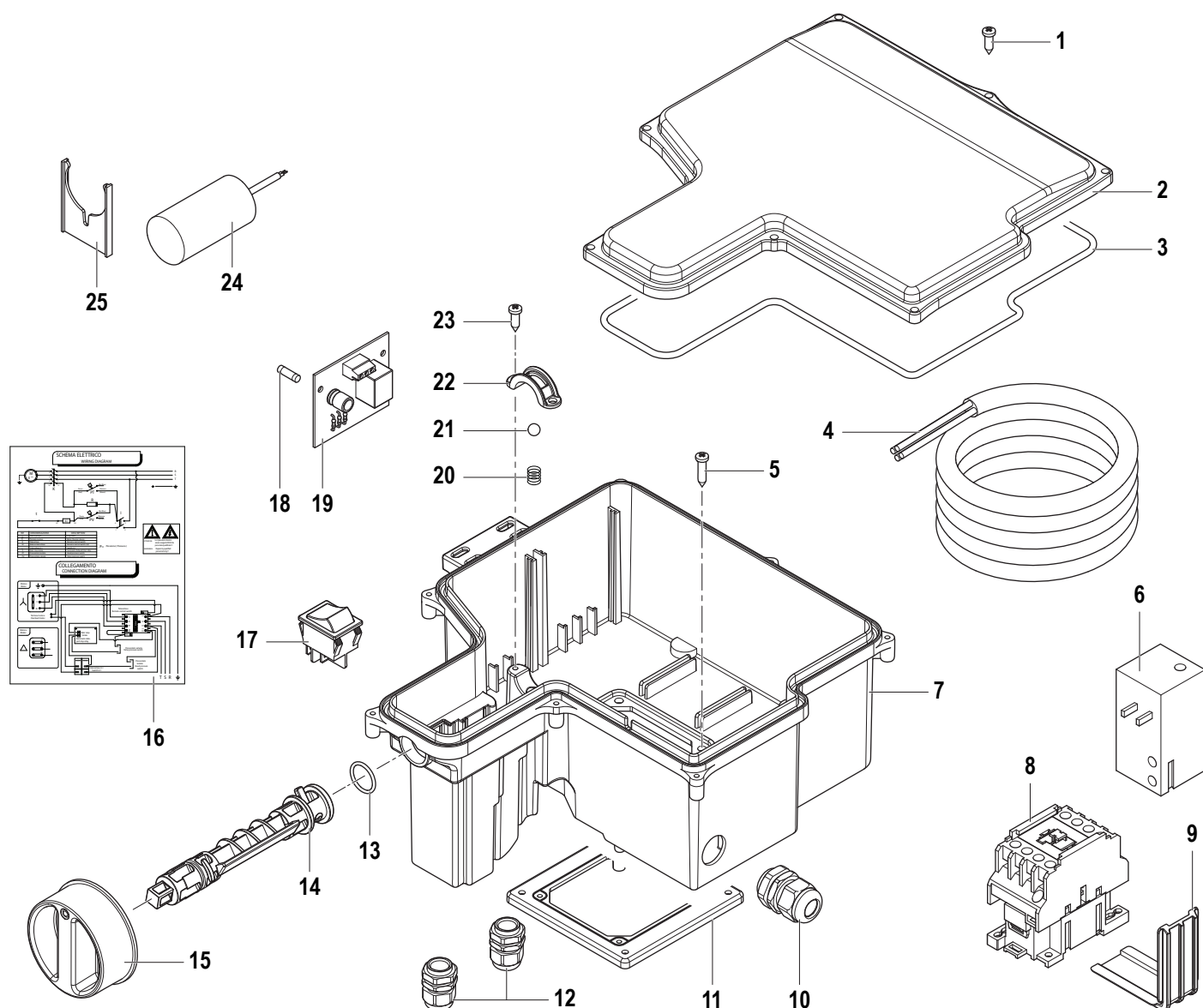
N°	Cod.	Descrizione	Description	Note	Q.ty	Model
1	0204 0099	Boccola	Bushing		1	
2	3622 0030	Vite	Stop Adjustable Nut	M4x4	1	
3	1227 0022	Ghiera	Ring Nut		1	
4	1802 0340	Molla	Spring		1	
5	0009 0207	Distanziale Molla	Spring Spacer		1	
6	2409 0088	Pistone Valvola Regolaz.	Piston Rod		1	
7	0009 0735	Anello BK	Anti-Extr. Ring		1	
8	1210 0430	Guarnizione OR	O-Ring	Ø1,78x6,75	1	
9	0204 0102	Boccola	Bushing		1	
10	1210 0615	Guarnizione OR	O-Ring	Ø1,78x17,1	1	
11	1210 0711	Guarnizione OR	O-Ring	Ø1,78x6,07	1	
12	0009 0734	Anello BK	Anti-Extr. Ring		1	
13	1210 0718	Guarnizione OR	O-Ring	Ø1,78x14	1	
14	0009 0233	Guarnizione	Gasket		1	
15	3002 0654	Sfera Valvola	Unloader Ball		1	
16	3009 0013	Sede	Seat		1	
17	1209 0142	Guarnizione	Gasket		1	
18	0424 0503	Corpo Superiore	Upper body		1	
19	1210 0570	Guarnizione OR	O-Ring	Ø3x6	1	
20	3600 0115	Valvola Non Ritorno	Check Valve		1	
21	1802 0290	Molla	Spring		1	
22	3410 0365	Eiettore	Injector Body	Ø2,1	1	1215 0560
	3410 0366	Eiettore	Injector Body	Ø2,3	1	1215 0598
23	1210 0040	Guarnizione OR	O-Ring	Ø1,78x15,6	1	

N°	Cod.	Descrizione	Description	Note	Q.ty	Model
24	0424 0501	Raccordo	Coupling	G3/8"	1	
25	1802 0180	Molla	Spring		1	
26	3003 0024	Sfera	Ball	7/32"	1	
27	2812 0067	Rondella	Washer		1	
28	2803 0425	Raccordo p.g. Detergente	Detergent Coupling		1	
29	1209 0141	Guarnizione	Gasket	G1/2"	1	
30	0424 0504	Corpo Inferiore	Lower Body		1	
31	1210 0410	Guarnizione OR	O-Ring	Ø2,62x15,88	1	
32	1210 0410	Guarnizione OR	O-Ring	Ø2,62x15,88	1	
33	2803 0634	Raccordo	Coupling	G1/2"	1	
34	1210 0057	Guarnizione OR	O-Ring	Ø2,62x10,78	1	
35	2803 0637	Raccordo	Coupling	G3/8"	1	
36	1210 0411	Guarnizione OR	O-Ring	Ø2,62x12,37	1	
37	1210 0411	Guarnizione OR	O-Ring	Ø2,62x12,37	1	

Kit Ricambi

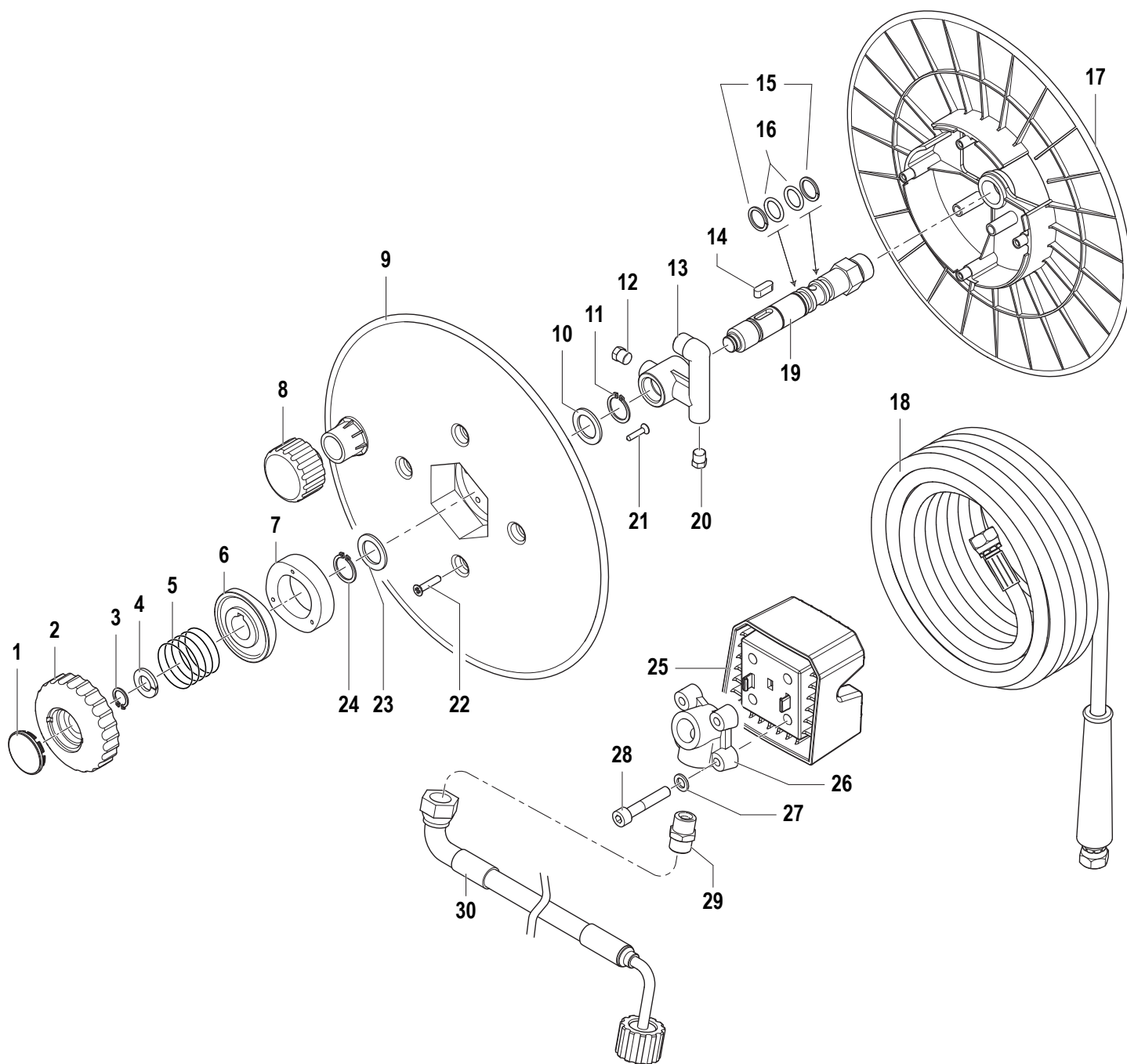
Spare Parts Kit

50	5015 0049	Kit Riparazione Valvola	Valve Repair Kit		1	
----	-----------	-------------------------	------------------	--	---	--



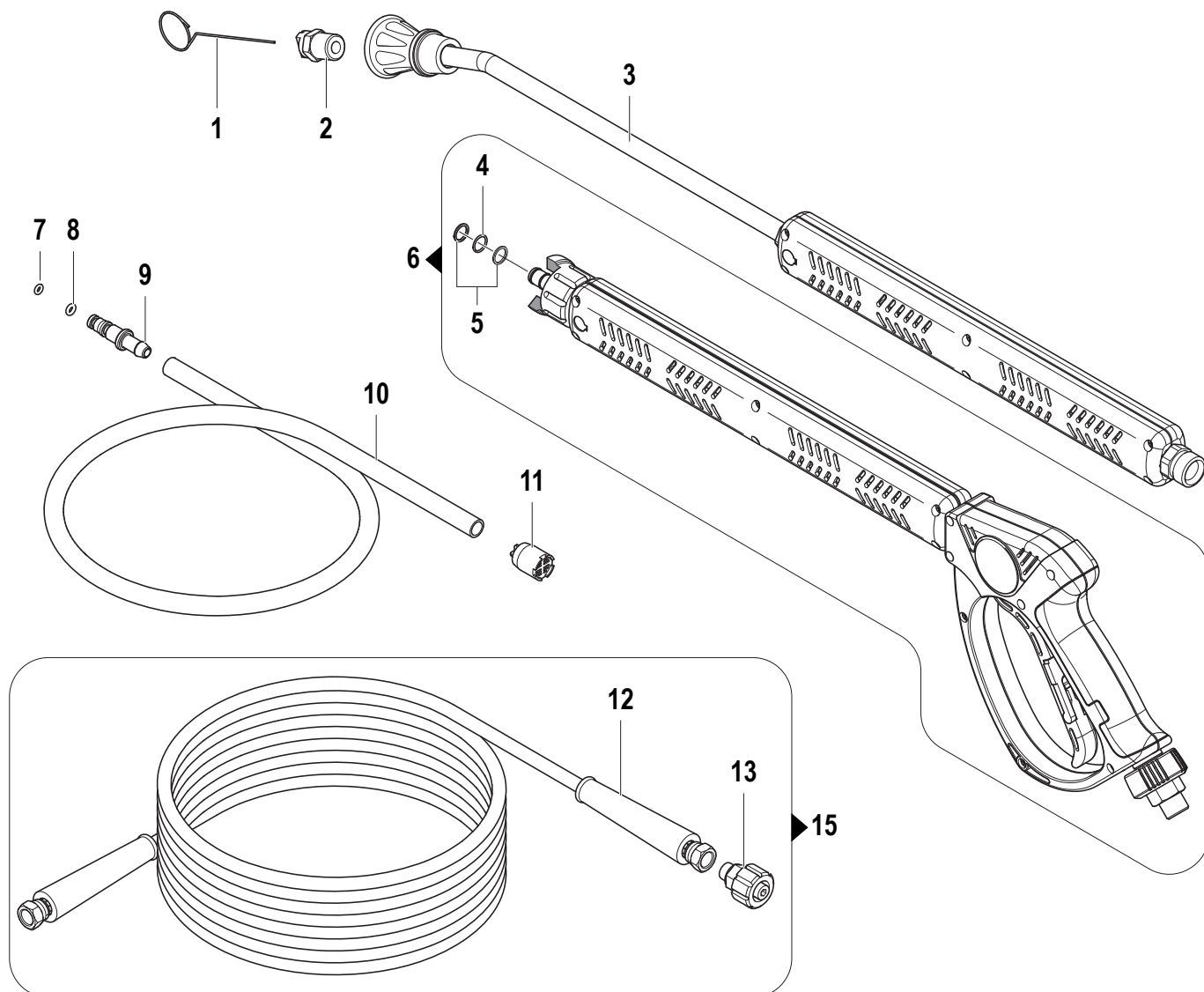
N°	Cod.	Descrizione	Description	Note	Q.ty	Model
1	3605 0114	Vite	Screw	5x16	7	
2	0402 0324	Coperchio	Cover		1	
3	1201 0192	Guarnizione	Gasket	L=980mm	1	
4	0456 0359	Cavo Elettrico	Electrical Cable	4Gx1,5mm ²	1	
	0456 0351	Cavo Elettrico	Electrical Cable	3Gx1,5mm ²	1	Compact 3.11 Compact 5.15
	0456 0350	Cavo Elettrico	Electrical Cable	3Gx1,5mm ²	1	Solo / Only Compact 5.13
5	3625 0052	Vite Speciale	Special Screw	4,8x13	4	
6	2821 0042	Relè Termico	Thermic Relay	9-14A	1	Solo / Only Premium 6.13 - 6.15 8.15 Compact 5.13 - 5.15
	2821 0043	Relè Termico	Thermic Relay	13-18A	1	Solo / Only Premium 8.21 - 9.15 9.21
7	3001 0536	Scatola Elettrica	Electric Box		1	Solo / Only Premium
	3001 0535	Scatola Elettrica	Electric Box		1	Solo / Only Compact
8	3225 0076	Teleruttore	Remote Control Switch	230V - 18A	1	
	3225 0073	Teleruttore	Remote Control Switch	230V - 12A	1	Solo / Only Premium Compact 5.15 Compact 5.13
9	3002 0639	Supporto Teleruttore	Contacteur Support		1	

N°	Cod.	Descrizione	Description	Note	Q.ty	Model
10	2434 0007	Pressacavo	Cable Holder	PG13,5	1	
11	2403 0100	Riduzione	Reduction		1	Solo / Only Premium
12	2434 0038	Pressacavo	Cable Holder	PG9	2	
13	1210 0390	Guarnizione OR	O-Ring	Ø2x17	1	
14	1600 0096	Leva Interruttore	Switch Lever		1	
15	1817 0079	Manopola Interruttore	Switch Knob		1	
16	1610 1130	Schema Elettrico	Electric Diagram	TRF	1	
	1610 1119	Schema Elettrico	Electric Diagram	MNF	1	Solo / Only Compact 3.11
17	1410 0020	Interruttore	Switch		1	
	1410 0061	Interruttore	Switch		1	Solo / Only Compact 3.11 Compact 5.15
18	1012 0028	Fusibile	Fuse	5x20F 0,5A	1	
19	3043 0033	Scheda Elettronica	PC Board	TRF	1	
	3043 0010	Scheda Elettronica	PC Board	MNF	1	Solo / Only Compact 3.11
20	1802 0195	Molla	Spring		1	
21	3003 0007	Sfera	Ball	5/16"	1	
22	0418 0048	Cavallotto Interruttore	Locking Nut		1	
23	3605 0114	Vite	Screw	5x16	2	
24	0434 0328	Condensatore	Capacitor	60µF	1	Solo / Only Compact 3.11
25	3002 0640	Supporto Condensatore	Capacitor Support		2	Solo / Only Compact 3.11



N°	Cod.	Descrizione	Description	Note	Qty	Model
1	3202 0270	Tappo	Cap		1	
2	3606 0014	Fermo Avvolgitubo	Hose Reel Stop		1	
3	3019 0043	Seeger Esterno	Outer Seeger	13	1	
4	2811 0015	Rondella	Washer	Ø13x24x2,5	1	
5	1802 0211	Molla	Spring		1	
6	0468 0002	Camma Mobile	Mobile Plate		1	
7	0468 0001	Camma Fissa	Fix Plate		1	
8	2431 0007	Pomello	Knob		1	
9	0602 0052	Disco	Disc		1	
10	2812 0080	Rondella	Washer	Ø20x30x2	1	
11	3019 0042	Seeger Esterno	Outer Seeger	20	1	
12	3202 0018	Tappo	Cap	1/8"	1	
13	2803 0480	Raccordo	Coupling	G3/8"	1	
14	1602 0059	Linguetta	Key	6x6x18	1	
15	0009 0165	Anello	Ring	Ø15,6x20x1,35	2	
16	1210 0232	Guarnizione OR	O-Ring	Ø2,62x15,08	2	

N°	Cod.	Descrizione	Description	Note	Qty	Model
17	0602 0051	Disco	Disc		1	
18	3208 0930	Tubo Gomma Mandata	H.P. Hose	R1 5/16" L=15m	1	
	3208 0974	Tubo Gomma Mandata	H.P. Hose	R2 5/16" L=15m	1	Solo / Only 9.15
19	2408 0151	Raccordo Speciale	Special Coupling	G1/2"	1	
20	3202 0018	Tappo	Cap	1/8"	1	
21	3623 0019	Vite	Screw	4x20	3	
22	3623 0015	Vite	Screw	4x25	4	
23	2812 0080	Rondella	Washer	Ø20x30x2	1	
24	3019 0042	Seeger Esterno	Outer Seeger	20	1	
25	3002 0642	Supporto Avvolgitubo	Hose Reel Support		1	
26	2803 3382	Raccordo	Coupling		1	
27	2811 0004	Rondella	Washer	Ø8,4x14x1,6	4	
28	3609 0165	Vite	Screw	M8x35	4	
29	2000 0007	Nipplo	Nipple	G3/8"	1	
30	3208 1070	Tubo Gomma	Hose	R1 3/8" L=900mm	1	
	3208 1077	Tubo Gomma	Hose	R2 3/8" L=900mm	1	Solo / Only 9.15



N°	Cod.	Descrizione	Description	Note	Qty	Model
1	0455 0013	Spillo Pulizia Ugello	Nozzle Cleaning Pin		1	
2	3400 0703	Ugello Acqua	Water Nozzle	25 045 1/4" Meg (Blister COMET)	1	Compact 3.11
	3400 0717	Ugello Acqua	Water Nozzle	25 043 1/4" Meg (Blister COMET)	1	Compact 5.13
	3400 0746	Ugello Acqua	Water Nozzle	25 053 1/4" Meg (Blister COMET)	1	Compact 5.15
	3400 0702	Ugello Acqua	Water Nozzle	25 04 1/4" Meg (Blister COMET)	1	Premium 6.13
	3400 0703	Ugello Acqua	Water Nozzle	25 045 1/4" Meg (Blister COMET)	1	Premium 8.15 - 9.15
	3400 0707	Ugello Acqua	Water Nozzle	25 055 1/4" Meg (Blister COMET)	1	Premium 6.15
	3400 0713	Ugello Acqua	Water Nozzle	25 075 1/4" Meg (Blister COMET)	1	Premium 9.21
	3400 0714	Ugello Acqua	Water Nozzle	25 08 1/4" Meg (Blister COMET)	1	Premium 8.21
3	3301 0976	Kit Tubo Lancia	Lance Kit	L=800mm (Blister COMET)	1	

N°	Cod.	Descrizione	Description	Note	Qty	Model
4	0009 0116	Anello BK	BK ring	Ø2,62x9,3	2	
5	1210 0084	Guarnizione OR Viton®	Viton® O-Ring	Ø2,62x9,13	2	
6	2410 0114	Pistola	Spray gun	n°2 O-rings (Blister COMET)	1	
7	1210 0469	Guarnizione OR	O-Ring	Ø1,5x4	1	
8	1210 0014	Guarnizione OR	O-Ring	Ø1,78x4,48	1	
9	2800 0101	Raccordo Detergente	Detergent Coupling		1	
10	3208 0829	Tubo Detergente	Detergent Hose	Ø7x10 L=1000	1	
11	1002 0109	Filtro Detergente	Detergent Filter		1	
12	3208 1050	Tubo Alta Pressione	H.P. Hose	R1 1/4" L=10m (Blister COMET)	1	Compact PICK-UP
	3208 1012	Tubo Alta Pressione	H.P. Hose	R1 1/4" L=8m (Blister COMET)	1	Compact
	3208 0743	Tubo Alta Pressione	H.P. Hose	R1 5/16" L=10m	1	Premium 6.13 - 6.15 8.15 - 8.21 9.21
	3208 0745	Tubo Alta Pressione	H.P. Hose	R2 5/16" L=10m	1	Premium 8.21 - 9.15
13	1407 0027	Raccordo	Coupling	M22x1,5-G3/8"	1	Premium
15	3301 0987	Kit Tubo Alta Pressione	H.P. Hose Kit	R1 5/16" L=10m (Blister COMET)	1	Premium 6.13 - 6.15 8.15 - 8.21 9.21
	3301 0776	Kit Tubo Alta Pressione	H.P. Hose Kit	R2 5/16" L=10m (Blister COMET)	1	Premium 8.21 - 9.15