

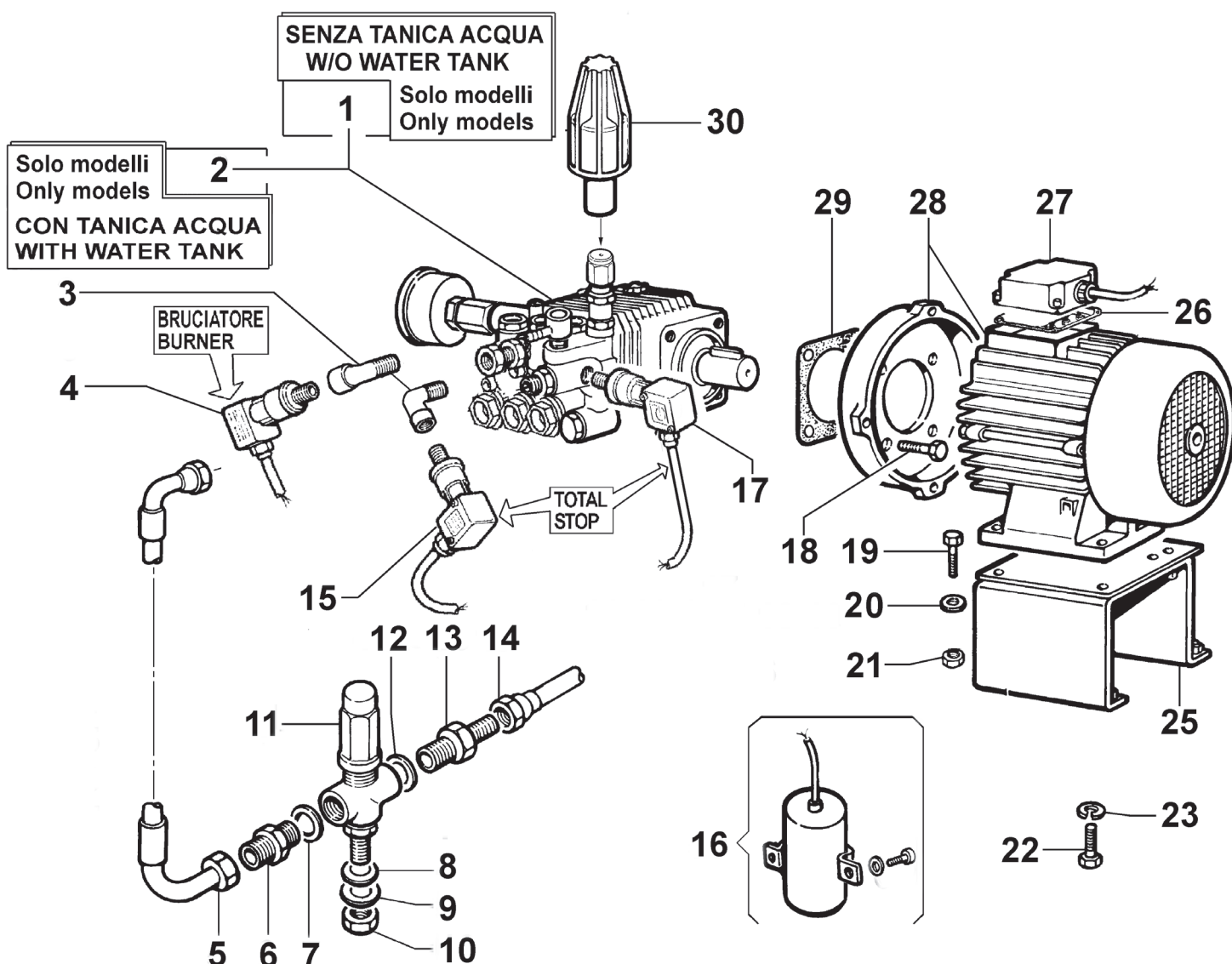
N°	Cod.	Descrizione	Description	Note	Qty	Model
1	0477 0137	Carenatura	Cover	Grigio / Grey	1	
	0477 0139	Carenatura	Cover	Azzurro / Cyan	1	
	0477 0141	Carenatura	Cover	Rosso / Red	1	
2	1003 0069	Fascetta	Hose Clamp	Ø26	1	
3	2800 0035	Raccordo	Coupling	G3/4 - Ø19	1	
4	1209 0111	Guarnizione	Gasket	Ø14,5x24,5x3,5	1	
5	1002 0129	Kit Filtro Aspirazione	Suction Filter Kit	G3/4	1	
6	1002 0122	Filtro Aspirazione	Suction Filter		1	
7	1209 0106	Guarnizione	Gasket	Ø29x50x2	1	
8	1209 0111	Guarnizione	Gasket	Ø14,5x24,5x3,5	1	
9	2800 0098	Raccordo p.g. Aspir.	Straight Hose Tail	Ø19	1	
10	1223 0052	Galletto	Wing Nut	G3/4	1	
11	1003 0069	Fascetta	Hose Clamp	Ø26	1	
12	3208 0691	Tubo Aspirazione	Suction Hose	Ø19x26 L=400	1	
13	2815 0026	Rivetto	Rivet		2	
14	1002 0113	Pre-Filtro Diesel	Diesel Pre-Filter		1	
15	3200 0038	Tappo Diesel	Diesel Plug	Nero / Black	1	
16	3200 0058	Tappo Detergente	Detergent Plug	Rosso / Red	1	
17	3002 0534	Supporto	Support		1	
18	2811 0026	Rondella	Washer	Ø8,4x24x2	2	
19	2434 0003	Pressacavo	Cable Holder	PG16	1	
20	3029 0017	Kit Serbatoio	Tank Assembly kit		1	
21	0604 0050	Dado	Nut	G3/4x7	1	
22	1002 0078	Filtro	Filter		1	
23	1209 0104	Guarnizione	Gasket	Ø18xØ24x3	1	
24	2803 0371	Raccordo	Coupling	90°	1	
25	1223 0052	Galletto	Wing Nut	G3/4	1	
26	3208 0888	Tubo Detergente	Detergent Hose	Ø7x10 L=1225	1	

N°	Cod.	Descrizione	Description	Note	Qty	Model
27	1227 0002	Ghiera per Pressacavo	Ring Nut for Cable Holder	PG16	1	
28	3605 0071	Vite	Screw	M8x40	4	
29	2819 0028	Rondella	Washer	M8	4	
30	0604 0158	Dado	Nut	M8	4	
31	2819 0028	Rondella	Washer	M8	2	
32	3002 0542	Supporto	Support		2	
33	0604 0158	Dado	Nut	M8	2	
34	3200 0073	Tappo	Plug	G3/4F	1	
35	1209 0140	Guarnizione Serbatoio	Tank Gasket		1	
36	0604 0050	Dado	Nut	G3/4x7	1	
37	2800 0092	Raccordo p.g. Aspir.	Straight Hose Tail	G1/8 Pg Ø7	2	
38	2000 0056	Nipplo	Nipple	M/M G3/4-G1/2	1	
39	1209 0111	Guarnizione	Gasket	Ø14,5x24,5x3,5	1	
40	2800 0098	Raccordo p.g. Aspir.	Straight Hose Tail	Ø19	1	
41	1223 0052	Galletto	Wing Nut	G3/4	1	
42	2803 0256	Raccordo Uscita	Outlet Coupling	M22x1,5 - G3/8	1	
43	1209 0091	Rondella in Rame	Copper Washer	3/8"	1	
44	2803 0441	Raccordo Speciale	Special Nipple	M/M - G3/8	1	
45	2434 0044	Pressacavo	Holder	Ø31x38xSP.10	1	
46	1229 0029	Guaina	Sheat	Ø6 L=1200	1	
47	2416 0070	Protezione	Protection		1	
48	3230 0028	Termostato Sicurezza	Safety Thermostat		1	
50	0402 0238	Copri ruota	Wheel Cover	Grigio / Grey	2	
	0402 0221	Copri ruota	Wheel Cover	Azzurro / Cyan	2	
	0402 0207	Copri ruota	Wheel Cover	Rosso / Red	2	
51	0009 0179	Anello	Ring	Ø20	2	
52	2810 0036	Ruota	Wheel	Ø260x80	2	
53	3607 0014	Vite Testa Esagonale	Hexagonal Screw	M10x120	1	



N°	Cod.	Descrizione	Description	Note	Q.ty	Model
54	1803 0082	Manubrio	Handlebar		1	
55	2811 0050	Rondella	Washer	Ø10,5x18x2	1	
56	3607 0202	Vite Testa Esagonale	Hexagonal Screw	M10x12	1	
57	0017 0009	Assale Ruota	Wheel Axle	Ø20 L=704	1	
58	2812 0070	Distanziale	Spacer	Ø20	2	
59	3605 0071	Vite	Screw	M8x40	2	
60	2819 0028	Rondella	Washer	M8	2	
61	0600 0005	Dado Speciale	Special Bolt	G1/4	1	
62	2811 0010	Rondella	Washer	Ø15x28	1	
63	0604 0158	Dado	Nut	M8	2	
64	3206 0233	Telaio	Frame		1	
65	3208 0580	Tubo A.P.	H.P. Hose	5/16" L=350	1	
66	3623 0031	Vite	Screw	M5x16	4	
67	1817 0082	Manopola	Knob		1	
69	3625 0036	Vite	Screw	Ø3,9x13	2	
70	2826 0028	Kit Rubinetto Deterg.	Detergent Tap Kit		1	
71	3607 0106	Vite Testa Esagonale	Hexagonal Screw	M6x10	2	
72	2811 0030	Rondella	Washer	Ø6,4x12,5x1,6	2	
73	3002 0545	Supporto	Support		1	8350 - 8400 8550
	3002 0574	Supporto	Support		1	8560 - 8750
74	2434 0021	Pressacavo Cavo Elettr.	Cable Holder	Ø15	1	
75	3208 1021	Tubo Detergente	Detergent Hose	Ø7x10 L=460	1	da Matr / from S.Number 34842989
76	3208 0587	Tubo A.P.	H.P. Hose	5/16" L=410	2	
78	1215 0275	Valvola di Sicurezza	Safety Valve	G3/8F-G1/4M	1	
79	1003 0066	Fascetta	Hose Clamp	Ø26	1	
80	0461 0569	Cisterna Acqua	Water Tank		1	
81	0402 0251	Coperchio Cist.Acqua	Water Tank Cap		1	
82	1211 0035	Gomito	Elbow	90° M/F G3/4	1	
83	1209 0111	Guarnizione	Gasket	Ø14,5x24,5x3,5	1	
84	1002 0122	Filtro Aspirazione	Suction Filter		1	
85	1209 0106	Guarnizione	Gasket	Ø29x50x2	1	
86	1002 0129	Kit Filtro Aspirazione	Suction Filter Kit	G3/4	1	
87	1209 0111	Guarnizione	Gasket	Ø14,5x24,5x3,5	1	
88	2801 0074	Raccordo p.g. Curvo	Elbow Coupling	Ø19 - G3/4F	1	
89	1223 0052	Galletto	Wing Nut	G3/4	1	
90	1003 0018	Fascetta	Hose Clamp	Ø20-32	1	
91	3208 0229	Tubo Aspirazione	Suction Hose	Ø19x26 L=250	1	
92	1237 0010	Kit Galleggiante	Floater Kit	3/4"	1	
93	3625 0075	Vite	Screw	Ø4,2x16	4	
94	1003 0018	Fascetta	Hose Clamp	Ø20-32	1	
95	1223 0052	Galletto	Wing Nut	G3/4	1	
96	2800 0098	Raccordo p.g. Aspir.	Straight Hose Tail	Ø19	1	
97	1209 0111	Guarnizione	Gasket	Ø14,5x24,5x3,5	1	
98	2825 0051	Riduzione M/F	M/F Reduction	G3/4 - G1/2	1	
99	0204 0049	Guarniz. Livello Gasolio	Fuel Level Gasket		1	
100	3042 0017	Kit Livello Gasolio	Fuel Level Sensor Kit		1	
101	2801 0074	Raccordo p.g. Curvo	Elbow Coupling	Ø19 - G3/4F	1	
102	1223 0052	Galletto	Wing Nut	G3/4	1	

N°	Cod.	Descrizione	Description	Note	Q.ty	Model
103	1003 0066	Fascetta	Hose Clamp	Ø26	1	
104	3208 0929	Tubo Aspirazione	Suction Hose	L=470	1	
111	3208 1020	Tubo Detergente	Detergent Hose	Ø7x10 L=400	1	
112	2803 0519	Kit Raccordo + Guarn.	Coupling Kit + Seal		1	
113	0802 0012	Elettrovalvola Detergente	Detergent Electrovalve	24V	1	da Matr / from S.Number 34842989
114	2803 0519	Kit Raccordo + Guarn.	Coupling Kit + Seal		1	
115	3208 1022	Tubo Aspirazione	Suction Hose	L=520	1	
120	0604 0158	Dado	Nut	M8	3	
121	2819 0028	Rondella	Washer	M8	6	
122	3607 0242	Vite Testa Esagonale	Hexagonal Screw	M8x16	3	
123	2810 0015	Ruota	Wheel	Ø125x30	1	
125	3625 0048	Vite	Screw	3x10	2	
126	3004 0021	Semiguscio	Half-Shell		1	
127	3004 0020	Semiguscio	Half-Shell		1	
128	2819 0029	Rondella	Washer	M10	1	
129	0604 0097	Dado	Nut	M10	1	
130	2819 0029	Rondella	Washer	M10	1	
131	1003 0059	Fascetta	Hose Clamp	Ø11,3	6	
132	1202 0050	Gancio	Hook		6	



N°	Cod.	Descrizione	Description	Note	Qty	Model
1	6300 0257	Pompa	Pump	LW-K 11/110	1	8350
	6300 0353	Pompa	Pump	LW-K 12/140	1	8400
	6300 0855	Pompa	Pump	LW-K 14/180	1	8550
	6307 0152	Pompa	Pump	ZW-K 15/150	1	8560
	6307 0250	Pompa	Pump	ZW-K 15/190	1	8750
2	6300 0858	Pompa	Pump	LW-K 14/180	1	8550
	6307 0153	Pompa	Pump	ZW-K 15/150	1	8560
	6307 0251	Pompa	Pump	ZW-K 15/190	1	8750
3	1211 0039	Raccordo Curvo	Elbow Coupling	G1/8 90°	1	
4	2421 0010	Pressostato (Rosso)	Pressure Switch (Red)	G1/8 - 25 bar	1	
5	3208 0587	Tubo A.P.	H.P. Hose	5/16" L=410	1	
6	2000 0041	Nipplo	Nipple	G3/8 - G3/8	1	
7	1209 0091	Rondella in Rame	Copper Washer	3/8"	1	
8	2811 0010	Rondella	Washer	15x28	1	
9	2811 0010	Rondella	Washer	15x28	1	
10	0600 0005	Dado Speciale	Special Bolt	G1/4	1	
11	1215 0275	Valvola di Sicurezza	Safety Valve	G3/8F-G1/4M	1	
12	1209 0091	Rondella in Rame	Copper Washer	3/8"	1	
13	2000 0041	Nipplo	Nipple	G3/8 - G3/8	1	
14	3208 0580	Tubo A.P.	H.P. Hose	5/16" L=335	1	
15	2421 0010	Pressostato (Rosso)	Pressure Switch (Red)	G1/8 - 25 bar	1	
16	0434 0055	Kit Disgiuntore	Start Condenser Kit		1	UK Versions

N°	Cod.	Descrizione	Description	Note	Qty	Model
17	2421 0010	Pressostato (Rosso)	Pressure Switch (Red)	G1/8 - 25 bar	1	
18	3607 0097	Vite Testa Esagonale	Hexagonal Screw	M6x16	4	8350 - 8400 8550
	3607 0098	Vite Testa Esagonale	Hexagonal Screw	M6x20	4	8560 - 8750
19	3607 0227	Vite Testa Esagonale	Hexagonal Screw	M10x40	4	
20	2819 0029	Rondella	Washer	M10	4	
21	0604 0105	Dado	Nut	M10	4	
22	3607 0195	Vite Testa Esagonale	Hexagonal Screw	M10x20	4	
23	2819 0001	Rosetta Elastica	Spring Washer	10,5x17,5x2,2	4	
25	3002 0544	Base Motore	Motor Base		1	
26	1201 0127	Guarnizione Motore	Motor Gasket		1	
27	0402 0241	Coperchio Motore	Motor Cover		1	
28	1831 0011	Motore Elettrico	Electric Motor	MNF 230V 50Hz 3Cv	1	8350
	1831 0012	Motore Elettrico	Electric Motor	TRF 400V 50Hz 4CV	1	8400
	1831 0199	Motore Elettrico	Electric Motor	TRF 400V 50Hz 5,5CV	1	8550 - 8560
	1831 0426	Motore Elettrico	Electric Motor	TRF 400V 50Hz 7,5CV	1	8750
29	1201 0134	Guarnizione Motore	Motor Gasket		1	
30	1817 0055	Manopola	Knob		1	

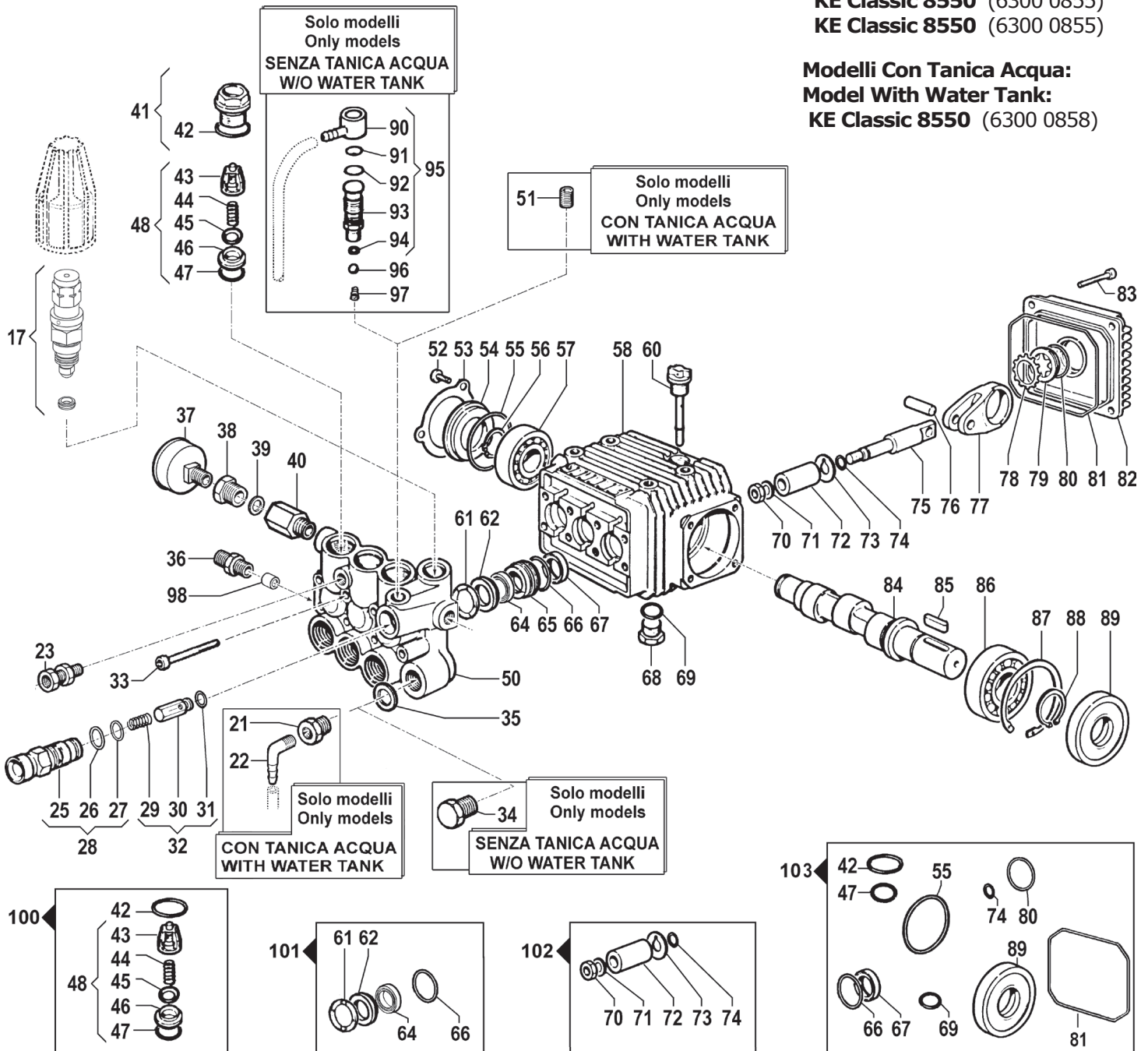


Modelli Senza Tanica Acqua: Model Without Water Tank:

- KE Classic 8350 (6300 0257)
- KE Classic 8400 (6300 0353)
- KE Classic 8550 (6300 0855)
- KE Classic 8550 (6300 0855)

Modelli Con Tanica Acqua: Model With Water Tank:

- KE Classic 8550 (6300 0858)



N°	Cod.	Descrizione	Description	Note	Q.ty	Model
17	1215 0401	Kit Valvola Regolazione	Regulation Valve Ass.y	130 bar	1	8350
	1215 0402	Kit Valvola Regolazione	Regulation Valve Ass.y	180 bar	1	8400 - 8550
21	2825 0003	Riduzione M/F	Reduction M/F	G1/2"-G1/4"	1	
22	2801 0069	Raccordo Detergente Curvo	Elbow Chemical Coupling	G1/4" 90°	1	
23	0011 0007	Adattatore	Adapter		1	
25	3410 0292	Eiettore	Injector Body		1	
26	1210 0398	Guarnizione OR	O-Ring		1	
27	1210 0402	Guarnizione OR	O-Ring		1	
28	3410 0291	Kit Eiettore	Injector Body Kit		1	
29	1802 0197	Molla	Spring		1	
30	2409 0122	Pistone NON Ritorno	Check Valve		1	
31	1210 0460	Guarnizione OR	O-Ring		1	
32	2409 0123	Ki Pistone NON Ritorno	Check Valve Kit		1	
33	3609 0108	Vite	Screw	M6x55	8	
34	3202 0015	Tappo	Cap	G1/2" OT	1	
35	2811 0086	Rondella	Washer	21,2x27x1,5	1	

N°	Cod.	Descrizione	Description	Note	Q.ty	Model
36	2000 0056	Nipplo	Nipple	G3/4M - G1/2M	1	
37	1816 0110	Manometro	Gauge	Ø50 0-250 1/4"	1	
38	2825 0018	Riduzione M/F	M/F Reduction	G3/8-G1/4	1	
39	2811 0084	Rondella	Washer	16,7x22x1,5	2	
40	2417 0012	Prolunga	Extension	M/F G3/8 L=35	1	
41	3202 0312	Kit Tappo	Cap Kit		6	
42	1210 0048	Guarnizione OR	O-Ring	Ø2,62x20,24	6	
43	1205 0025	Gabbia Valv. Asp./Mand.	Suct./Del. Valve Cage		6	
44	1802 0177	Molla Valv. Asp./Mand.	Suct./Del. Valve Spring		6	
45	3604 0017	Valvola Aspir./Mand.	Suct./Del. Valve		6	
46	3009 0087	Sede Valv. Aspir./Mand.	Suct./Del. Valve Seat		6	
47	1210 0046	Guarnizione OR	O-Ring	Ø2,62x17,13	6	



Pump

N°	Cod.	Descrizione	Description	Note	Qty	Model
48	1220 0030	Gruppo Valv. Asp./ Mand.	Suct./Del. Valve Ass.y kit		6	
50	3218 0314	Testata Pompa	Manifold	Ø18	1	
51	3200 0072	Tappo Conico	Conical Cap	M10x1	1	
52	3609 0088	Vite	Screw	M5x10	3	
53	1004 0012	Flangia Tenuta	Crankcase Flange		1	
54	0402 0172	Coperchio	Cover		1	
55	1210 0386	Guarnizione OR	O-Ring	Ø3,53x44,04	1	
56	3019 0011	Seeger Esterno	Outer Seeger		1	
57	0438 0066	Cuscinetto a Sfere	Ball Bearing	20x52x15	1	8350 - 8400
	0438 0069	Cuscinetto a Sfere	Ball Bearing	20x52x15	1	8550
58	0403 0128	Carter Pompa	Pump Crankcase		1	
60	3200 0051	Asta Livello Olio	Oil Dipstick		1	
61	0009 0193	Anello Pressione	Packing Head Ring	Ø18	3	
62	1241 0022	Guarnizione Tenuta	Packing	Ø18	3	
64	1241 0028	Guarnizione Tenuta	Packing	18x25x5,5	3	
65	0009 0197	Anello Portaguarniz.	Packing Retainer	Ø18	3	
66	1210 0223	Guarnizione OR	O-Ring	1,78x26,7	3	
67	0019 0095	Anello Tenuta	Oil Seal	15x24x5	3	
68	3200 0007	Tappo	Cap	G3/8"	1	
69	1210 0441	Guarnizione OR	O-Ring	Ø2x14	1	
70	0600 0048	Dado Speciale	Special Bolt		3	
71	2811 0080	Rondella	Washer	8,2x14x1,5	3	
72	0202 0018	Bussola Ceramica	Ceramic Bushing	Ø18	3	
73	2812 0038	Rondella	Washer		3	
74	1210 0055	Guarnizione OR	O-Ring	Ø1,78x6,07	3	
75	2409 0044	Pistone Guida	Piston Guides		3	
76	3011 0014	Spinotto	Gudgeon Pin		3	
77	0205 0050	Kit Biella	Con. Rod Assembly		3	
78	3019 0033	Seeger Esterno	Outer Seeger	Ø28	1	
79	3201 0026	Spia Livello Olio	Oil Indicator		1	
80	1210 0333	Guarnizione OR	O-Ring	Ø1,78x23,52	1	
81	1210 0621	Guarnizione OR	O-Ring	Ø3x94	1	
82	0402 0142	Coperchio Carter	Crankcase Cover		1	
83	3609 0041	Vite	Screw	M6x25	4	
84	0001 0333	Albero Passante	Throughshaft	Ø24	1	8350
	0001 0290	Albero Passante	Throughshaft	Ø24	1	8400
	0001 0405	Albero Passante	Throughshaft	Ø24	1	8550
85	1602 0045	Linguetta	Key	8x7x25	1	
86	0438 0075	Cuscinetto a Sfere	Ball Bearing	25x62x17	1	8350 - 8400
	0438 0071	Cuscinetto a Sfere	Ball Bearing	25x62x17	1	8550
87	3020 0012	Seeger Interno	Inner Seeger		1	
88	3019 0006	Seeger Esterno	Outer Seeger		1	
89	0019 0094	Anello Tenuta	Oil Seal	25x62x10/7	1	
90	2801 0060	Raccordo Detergente	Detergent Coupling	Ø8	1	

N°	Cod.	Descrizione	Description	Note	Qty	Model
91	1210 0399	Guarnizione OR	O-Ring		1	
92	1210 0401	Guarnizione OR	O-Ring		1	
93	2803 0381	Raccordo Detergente	Detergent Coupling		1	
94	2812 0067	Ron. Reg. Detergente	Detergent Washer		1	
95	2803 0357	Kit Raccordo Deterg.	Detergent Coupling Kit		1	
96	3003 0026	Sfera Detergente	Detergent Ball		1	
97	1802 0180	Molla Detergente	Detergent Spring		1	
98	0601 0288	Rondella Detergente	Detergent Washer	Ø18X6 L=7	1	Solo / Only 8350
	0601 0270	Rondella Detergente	Detergent Washer	Ø18X9 L=4,8	1	

Kit Ricambi

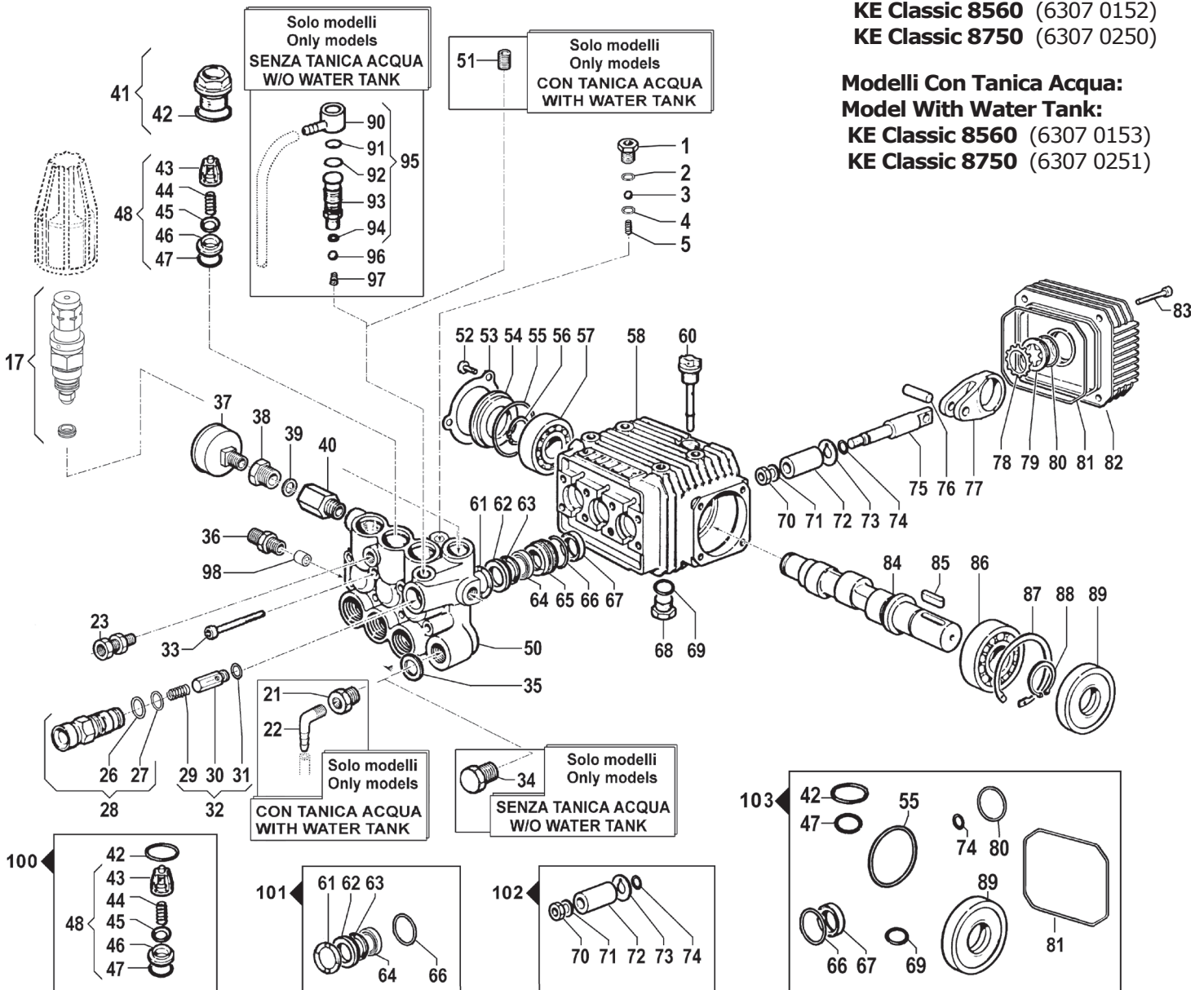
Spare Parts Kit

100	5025 0011	Kit Valvole	Valve Kit		1	
101	5019 0037	Kit Guarnizioni Pistone	Piston Seal Kit		1	
102	2409 0072	Kit Pistone Ceramico	Ceramic Piston Kit		1	
103	5019 0040	Kit Guarnizioni Pompa	Seal Kit		1	



Modelli Senza Tanica Acqua:
Model Without Water Tank:
KE Classic 8560 (6307 0152)
KE Classic 8750 (6307 0250)

Modelli Con Tanica Acqua:
Model With Water Tank:
KE Classic 8560 (6307 0153)
KE Classic 8750 (6307 0251)



N°	Cod.	Descrizione	Description	Note	Q.ty	Model
1	3202 0319	Tappo Easy Start	Easy Start Cap		1	
2	1210 0463	Guarnizione OR	O-Ring	Ø2x6 - 90S	1	da / from S.n. 37221585
3	3003 0033	Sfera Easy Start	Easy Start Ball		1	
4	1210 0463	Guarnizione OR	O-Ring	Ø2x6 - 90S	1	
5	1802 0277	Molla Easy Start	Easy Start Spring		1	
17	1215 0402	Kit Valvola Regolazione	Regulation Valve Ass.y	180 Bar	1	
20	3009 0013	Kit Sede Valvola Reg.	Valve Seat Kit		1	
21	2825 0003	Riduzione M/F	Reduction M/F	G1/2"-G1/4"	1	
22	2801 0069	Raccordo Detergente Curvo	Elbow Chemical Coupling	G1/4" 90°	1	
23	0011 0007	Adattatore	Adapter		1	
26	1210 0398	Guarnizione OR	O-Ring		1	
27	1210 0402	Guarnizione OR	O-Ring		1	
28	3410 0325	Kit Eiettore	Injector Body Kit	Ø2	1	
29	1802 0197	Molla	Spring		1	
30	2409 0122	Pistone NON Ritorno	Check Valve		1	
31	1210 0460	Guarnizione OR	O-Ring	Ø2,4x4,3	1	
32	2409 0123	Ki Pistone NON Ritorno	Check Valve Kit		1	
33	3609 0191	Vite	Screw	M8x60	8	
34	3202 0015	Tappo	Cap	G1/2" OT	1	
35	2811 0086	Rondella	Washer	Ø21,2x27x1,5	1	
36	2000 0056	Nipplo	Nipple	G3/4M-G1/2M	1	
37	1816 0110	Manometro	Gauge	Ø50 0-250 1/4"	1	8560
	1816 0104	Manometro	Gauge	Ø40 0-300 1/8"	1	8750
38	2825 0018	Riduzione M/F	M/F Reduction	G3/8-G1/4	1	Solo / Only 8560

N°	Cod.	Descrizione	Description	Note	Q.ty	Model
39	2811 0084	Rondella	Washer	16,7x22x1,5	2	Solo / Only 8560
40	2417 0012	Prolunga	Extension	M/F G3/8 L=35	1	8560
	2417 0059	Prolunga	Extension	G3/8M - G1/8F L=35	1	8750
41	3202 0312	Kit Tappo	Cap Kit		6	
42	1210 0048	Guarnizione OR	O-Ring	Ø2,62x20,24	6	
43	1205 0025	Gabbia Valv. Asp./Mand.	Suct./Del. Valve Cage		6	
44	1802 0177	Molla Valv. Asp./Mand.	Suct./Del. Valve Spring		6	
45	3604 0017	Valvola Aspir./Mand.	Suct./Del. Valve		6	
46	3009 0087	Sede Valv. Aspir./Mand.	Suct./Del. Valve Seat		6	
47	1210 0046	Guarnizione OR	O-Ring	Ø2,62x17,13	6	
48	1220 0030	Gruppo Valv. Asp./Mand.	Suct./Del. Valve Ass.y kit		6	
50	3218 0336	Testata Pompa Ottone	Brass Pump Manifold	Ø18	1	fino a / Up-to S.n. 37221584
	3218 0386	Testata Pompa Ottone	Brass Pump Manifold	Ø18	1	da / from S.n. 37221585
51	3200 0072	Tappo Conico	Conical Cap	M10x1	1	
52	3609 0088	Vite	Screw	M5x10	3	
53	1004 0012	Flangia Tenuta	Crankcase Flange		1	
54	0402 0329	Coperchio	Cover		1	
55	1210 0386	Guarnizione OR	O-Ring	Ø3,53x44,04	1	
56	3019 0011	Seeger Esterno	Outer Seeger		1	
57	0438 0069	Cuscinetto a Sfere	Ball Bearing	20x52x15	1	



N°	Cod.	Descrizione	Description	Note	Qty	Model
58	0403 0141	Carter Pompa	Pump Crankcase		1	
60	3200 0051	Asta Livello Olio	Oil Dipstick		1	
61	0009 0193	Anello Pressione	Packing Head Ring	Ø18	3	
62	1241 0022	Guarnizione Tenuta	Packing	Ø18	3	
63	0009 0214	Anello Posteriore	Back Ring	Ø18	3	Solo / Only fino a / Up-to S.n. 38243513
64	1241 0028	Guarnizione Tenuta	Packing	18x22x5,5	3	
65	0009 0276	Anello Portaguarniz.	Packing Retainer	Ø18	3	fino a / Up-to S.n. 38243513
	0009 0368	Anello Portaguarniz.	Packing Retainer	Ø18	3	da / from S.n. 38243514
66	1210 0223	Guarnizione OR	O-Ring	Ø1,78x26,7	3	
67	0019 0095	Anello Tenuta	Oil Seal	15x24x5	3	
68	3200 0007	Tappo	Cap	G3/8"	1	
69	1210 0441	Guarnizione OR	O-Ring	Ø2x14	1	
70	0600 0048	Dado Speciale	Special Bolt		3	
71	2811 0080	Rondella	Washer	Ø8,2x14x1,5	3	
72	0202 0040	Bussola Ceramica	Ceramic Bushing	Ø18	3	
73	2812 0038	Rondella	Washer		3	
74	1210 0227	Guarnizione OR	O-Ring	Ø1,78x5,28	3	
75	2409 0105	Pistone Guida	Piston Guides		3	
76	3011 0014	Spinotto	Gudgeon Pin	Ø8x25	3	
77	0205 0050	Kit Biella	Con. Rod Assembly		3	
78	3019 0033	Seeger Esterno	Outer Seeger	Ø28	1	
79	3201 0026	Spia Livello Olio	Oil Indicator		1	
80	1210 0333	Guarnizione OR	O-Ring	Ø1,78x23,52	1	
81	1210 0621	Guarnizione OR	O-Ring	Ø3x94	1	
82	0402 0220	Coperchio Carter	Crankcase Cover		1	
83	3609 0180	Vite	Screw	M6x50	4	
84	0001 0473	Albero Passante	Throughshaft	Ø24	1	
85	1602 0045	Linguetta	Key	8x7x25	1	
86	0438 0071	Cuscinetto a Sfere	Ball Bearing	25x62x17	1	
87	3020 0012	Seeger Interno	Inner Seeger		1	
88	3019 0006	Seeger Esterno	Outer Seeger	C72	1	
89	0019 0094	Anello Tenuta	Oil Seal	25x62x10/7	1	

N°	Cod.	Descrizione	Description	Note	Qty	Model
90	2801 0060	Raccordo Detergente	Detergent Coupling		1	
91	1210 0399	Guarnizione OR	O-Ring		1	
92	1210 0401	Guarnizione OR	O-Ring		1	
93	2803 0381	Raccordo Detergente	Detergent Coupling		1	
94	2812 0067	Ron. Reg. Detergente	Detergent Washer		1	
95	2803 0357	Kit Raccordo Detergente	Detergent Coupling Kit		1	
96	3003 0026	Sfera Detergente	Detergent Ball		1	
97	1802 0180	Molla Detergente	Detergent Spring		1	
98	0601 0270	Rondella Detergente	Detergent Washer	Ø18X9 L=4,8	1	

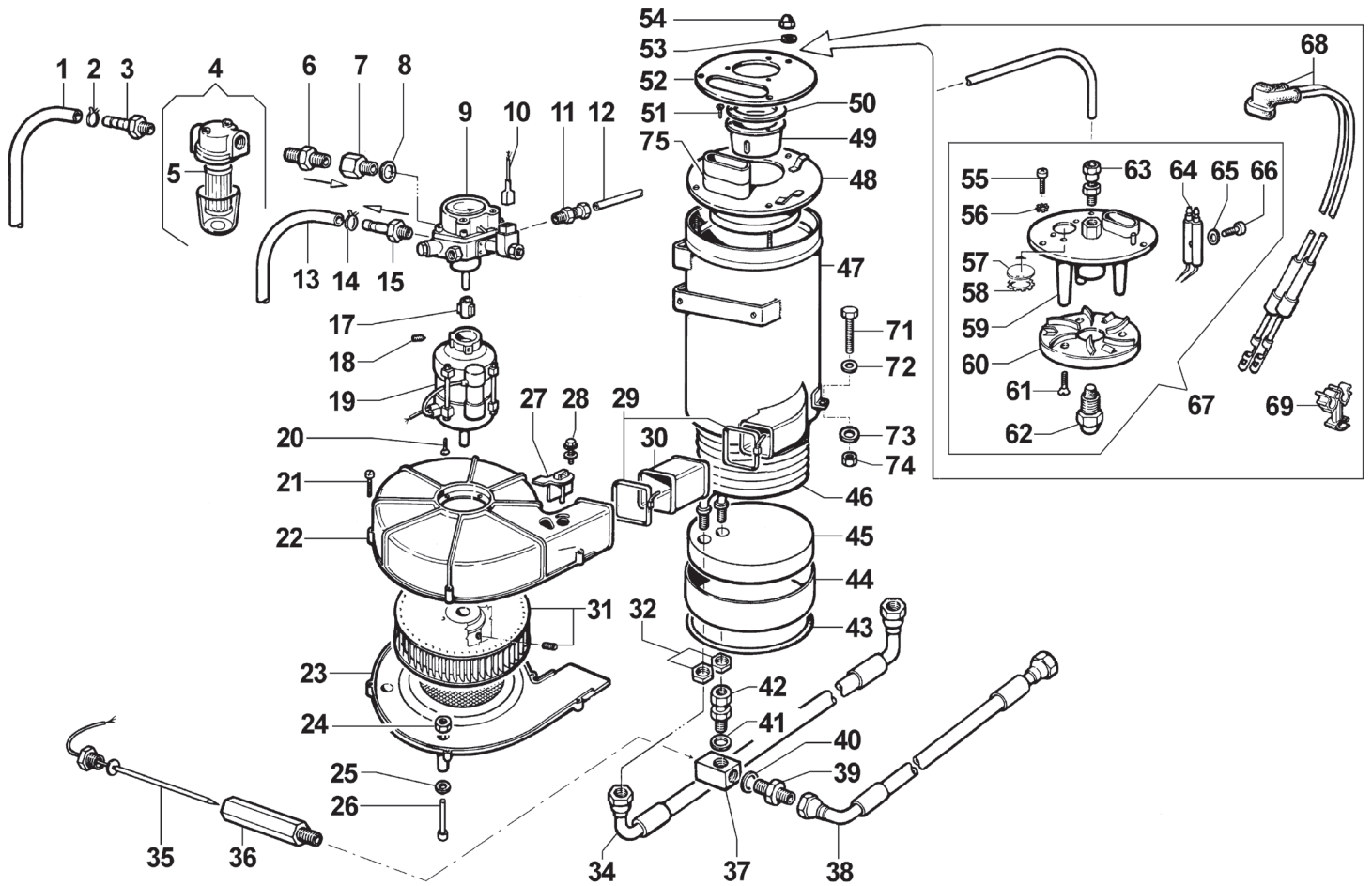
Kit Ricambi

Spare Parts Kit

100	5025 0011	Kit Valvole	Valve Kit		1	
101	5019 0652	Kit Guarnizioni Acqua	Water Seal Kit		1	
102	2409 0124	Kit Pistone Ceramico	Ceramic Piston Kit		1	
103	5019 0683	Kit Guarnizioni Olio	Oil Seal Kit		1	

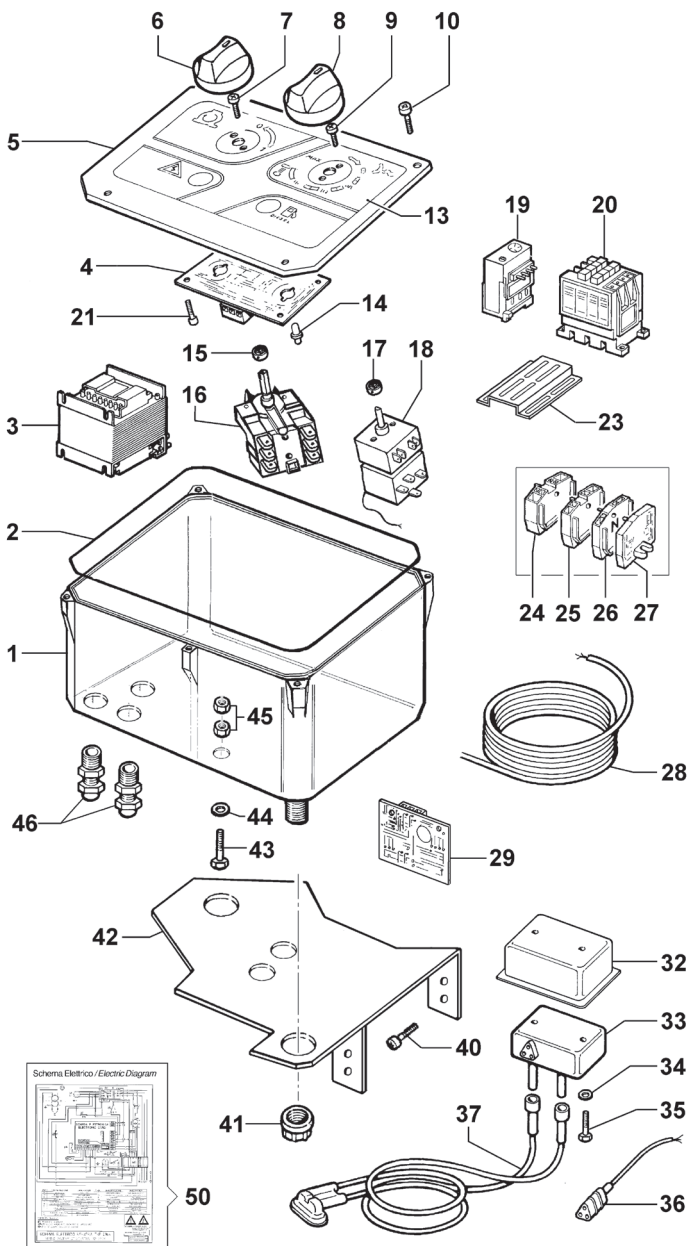


Boiler

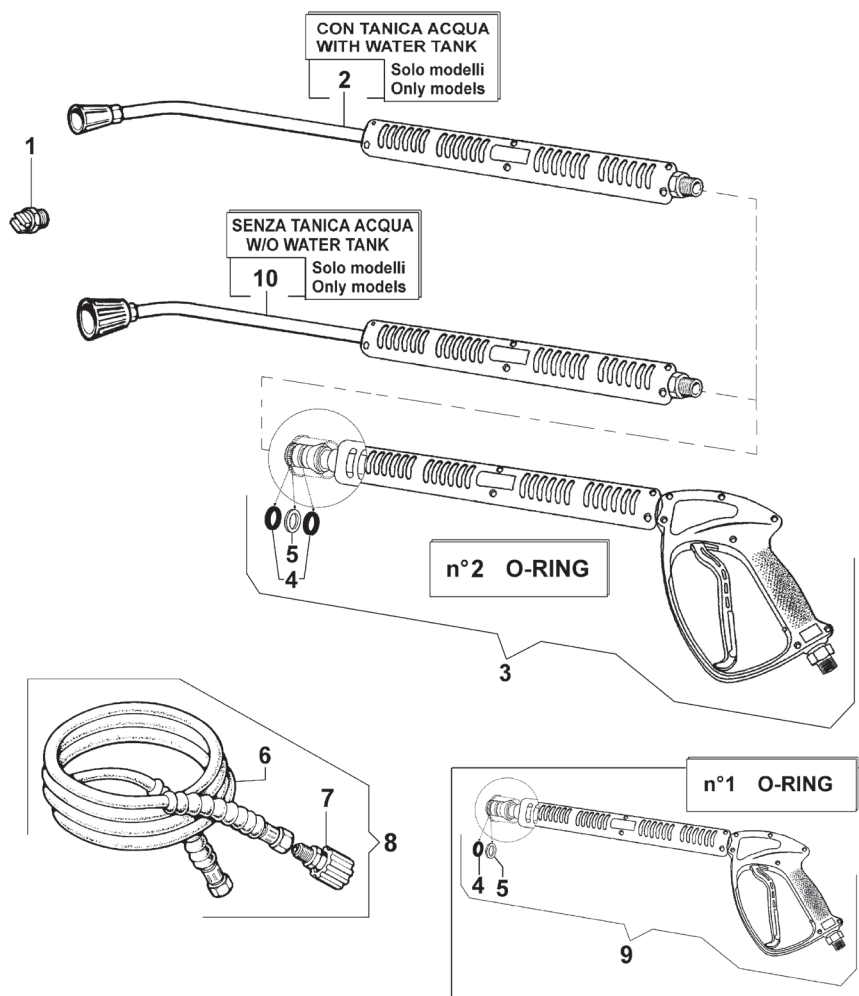


N°	Cod.	Descrizione	Description	Note	Q.ty	Model
1	3208 0893	Tubo Gasolio	Diesel Hose	Ø6x12 L=650	1	
2	1003 0003	Fascetta	Hose Clamp		1	
3	2803 0408	Raccordo p.g.	Coupling	G1/4 PG Ø7	1	
4	1002 0079	Kit Filtro Gasolio	Diesel Filter kit	1/4F - 1/4F	1	
5	1002 0105	Cartuccia Filtro Gasolio	Diesel Filter	15 Micron	1	
6	2000 0053	Nipplo	Nipple	G1/4 - GC1/4	1	
7	2417 0013	Prolunga	Extension	M/F G1/4 L=30	1	
8	2811 0083	Rondella	Washer	13,5x19x1,5	1	
9	2422 0011	Pompa Gasolio	Diesel Pump		1	
10	0430 0043	Connettore	Connector		1	
11	2803 0322	Raccordo	Coupling	Ø4 GC1/8"	1	
12	3208 0883	Tubo Gasolio in Rame	Copper Diesel Hose	Ø4	1	
13	3208 0893	Tubo Gasolio	Diesel Hose	Ø6x12 L=650	1	
14	1003 0003	Fascetta	Hose Clamp		1	
15	2803 0408	Raccordo p.g.	Coupling	G1/4 PG Ø7	1	
17	1221 0017	Giunto	Coupling		1	
18	3622 0029	Vite senza Testa Es. Inc.	Stop Adjustable Nut	M5x10	3	
19	1831 0391	Motore Elettrico	Electric Motor	230V 50Hz	1	
20	3608 0003	Vite	Screw	M4x8	4	
21	3625 0028	Vite	Screw	3,5x25	5	
22	0404 0031	Convogliatore Super.	Shraud Cover		1	
23	0466 0025	Convogliatore Inf.	Shraud Cover		1	
24	3609 0007	Vite	Screw	M6x60	3	
25	2811 0030	Rondella	Washer	6,4x12,5x1,6	3	
26	0604 0010	Dado	Nut	M6	3	
27	0466 0026	Farfalla Aria	Fly Valve		1	
28	3625 0049	Vite	Screw	3,5x9,5	1	
29	1003 0063	Fascetta	Hose Clamp	368x4,8	2	
30	1810 0017	Manicotto Calettato	Sleeve		1	
31	3632 0001	Kit Ventola	Fan Kit	Ø200x52	1	
32	1227 0035	Ghiera Fiss. Serpentina	Coil-Lock Nut	G3/8x8	2	
34	3208 0580	Tubo A.P.	H.P. Hose	5/16" L=350	1	
35	3230 0011	Termostato	Thermostat		1	
36	2417 0056	Prolunga	Extension	L=112 M/F G3/8	1	
37	2803 0426	Raccordo	Coupling		1	
38	3208 0856	Tubo A.P.	H.P. Hose	5/16" L=290	1	
39	2000 0041	Nipplo	Nipple	G3/8 - G3/8	1	
40	1209 0091	Rondella in Rame	Copper Washer	G3/8"	1	

N°	Cod.	Descrizione	Description	Note	Q.ty	Model
41	1209 0091	Rondella in Rame	Copper Washer	G3/8"	1	
42	0011 0003	Adattatore	Adapter	M/F G3/8"	1	
43	1201 0090	Guarnizione Caldaia	Boiler Gasket	Ø10	1	
44	0009 0245	Corpo Inferiore	Bottom Body	Ø286x283x100	1	
45	2822 0016	Refrattario	Refractory Pad		1	
46	3044 0016	Serpentina	Coil		1	
47	0424 0375	Corpo Caldaia	Boiler Body		1	
48	0402 0215	Coperchio	Cover		1	
49	0218 0010	Boccaglio	Air Nozzle		1	
50	0009 0163	Anello Boccaglio	Air Nozzle Ring		1	
51	2815 0011	Rivetto	Rivet	3,8x12	3	
52	0402 0131	Coperchio	Cover		1	
53	2807 0024	Rondella Speciale	Special Washer	6,4x11x2	3	
54	0600 0053	Dado Speciale	Special Bolt	M6	3	
55	3625 0013	Vite	Screw	4,2x9,5	3	
56	2807 0013	Rondella Speciale	Special Washer	4,3x8x1,5	3	
57	3200 0074	Tappo	Plug		1	
58	3019 0035	Seeger Esterno	Outer Seeger	Ø22	1	
59	0602 0047	Disco Porta Elettrodi	Electrode Holder Disc		1	
60	0602 0048	Disco Turbolenza Aria	Air Turbulence Ring		1	8350
	0602 0050	Disco Turbolenza Aria	Air Turbulence Ring		1	8400 - 8550 8560 - 8750
61	3608 0004	Vite	Screw	M3x6	3	
62	3400 0575	Ugello Gasolio	Diesel Nozzle	1,35 - 80°B	1	8350
	3400 0576	Ugello Gasolio	Diesel Nozzle	1,50 - 60°B	1	8400 - 8550 8560 - 8750
63	2803 0322	Raccordo	Coupling	Ø4 GC1/8"	1	
64	0805 0017	Elettrodo Bifilare	Bifilar Electrode		1	
65	2811 0080	Rondella in Rame	Copper Washer	Ø8,2x14x1,5	1	
66	3625 0031	Vite	Screw	M5x12	1	
67	0335 0025	Kit Bruciatore	Complete Burner Kit	1,35 - 80°B	1	8350
	0335 0029	Kit Bruciatore	Complete Burner Kit	1,50 - 60°B	1	8400 - 8550 8560 - 8750
68	0535 0056	Kit Cavi A.T.	H.T. Cable Kit		1	
69	1202 0052	Gancio	Hook		2	
71	3607 0243	Vite	Screw	M6x50	3	
72	2811 0125	Rondella	Washer	6,4x12x1,6	3	
73	2811 0097	Rondella	Washer	6,5x18x1,5	3	
74	0604 0102	Dado	Bolt	M6	2	
75	1201 0206	Guarnizione Camino	Chimney Gasket		1	



N°	Cod.	Descrizione	Description	Note	Qty	Model
1	3001 0148	Scatola Elettrica	Electrical Box		1	
2	1201 0142	Guarnizione	Gasket		1	
3	3226 0084	Trasformatore B.T.	L.T. Transformer	230-400V/24V	1	
4	3043 0028	Scheda	Card		1	
5	0402 0242	Coperchio	Cover		1	
6	1817 0081	Manopola Interruttore	Switch Knob		1	
7	3623 0007	Vite	Screw	M4x10	2	
8	1817 0081	Manopola Termostato	Thermostat Knob		1	
9	3623 0007	Vite	Screw	M4x10	2	
10	3625 0035	Vite	Screw	3,5x19	6	
13	0457 0035	Etichetta Quadro Elettr.	Electrical Panel Sticker		1	
14	1607 0002	Lampada	Lamp		2	
15	0204 0041	Boccola	Bushing-Seal		1	
16	1410 0085	Interruttore	Switch		1	
17	0204 0041	Boccola	Bushing-Seal		1	
18	3230 0011	Termostato	Thermostat		1	
19	2821 0006	Relé Termico	Thermic Relay	9,6/16A	1	8350 - 8550
	2821 0024	Relé Termico	Thermic Relay	6/10 A	1	8400
	2821 0036	Relé Termico	Thermic Relay	9/13A	1	8560 - 8750
20	3225 0035	Teleruttore	Remote Control Switch	24VAC - 16A	1	8350 - 8550
	3225 0037	Teleruttore	Remote Control Switch	24VAC - 12A	1	8400
	3225 0059	Teleruttore	Remote Control Switch	24VAC - 18A	1	8560 - 8750
21	3625 0031	Vite	Screw	3,5X 9,5	4	
23	2404 0168	Staffa Teleruttore	Remote Control Bracket		1	
24	1805 0040	Morsetto Chiusura	End Wire Connector		1	
25	1805 0041	Morsetto	Wire Connector		5	
26	1805 0042	Morsetto	Wire Connector	Blu / Blue	1	
27	1805 0043	Morsetto Chiusura	End Wire Connector		1	
28	0456 0309	Cavo Elettrico	Electrical Cable	MNF	1	8350
	0456 0062	Cavo Elettrico	Electrical Cable	TRF	1	8400 - 8550 8560 - 8750
29	3043 0002	Scheda Elettronica	P.C. Board	24V	1	
32	2416 0299	Protezione Trasn. A.T.	H.T. Transformer Cover		1	
33	3226 0070	Trasformatore A.T.	H.T. Transformer	230V-50/60HZ	1	
34	2811 0074	Rondella	Washer	4,3x16	2	
35	3609 0113	Vite	Screw	M4x45	2	
36	0456 0040	Cavo Trasform. A.T.	H.T. Transformer Cable	L=550	1	
37	0535 0056	Kit Cavo Elettrodo	Electrode Cable Kit		1	
40	2815 0011	Rivetto	Rivet	3,8x12	3	
41	1223 0052	Galletto	Adjustable Nut		2	
42	3002 0551	Supporto	Support		1	
43	3607 0234	Vite Testa Esagonale	Hexagonal Screw	M5x30	1	
44	2819 0009	Rosetta Elastica	Spring Washer	5,3x10	1	
45	0604 0061	Dado	Nut	M5x5	3	
46	2434 0003	Pressacavo Cavo Elettr.	Cable Holder	PG16	2	
50	1610 0712	Schema Elettrico	Electric Diagram	MNF 230/50	1	8350
	1610 0715	Schema Elettrico	Electric Diagram	TRF 400/50	1	8400 - 8550 8560 - 8750 No Tanica acqua No Water Tank
	1610 1001	Schema Elettrico	Electric Diagram	TRF 400/50	1	8400 - 8550 8560 - 8750 Con Tanica Acqua With Water tank



N°	Cod.	Descrizione	Description	Note	Q.ty	Model
1	3400 0419	Ugello Acqua	Water Nozzle	25 045 1/4" Meg (Blister COMET)	1	8350 - 8400
	3400 0420	Ugello Acqua	Water Nozzle	25 04 1/4" Meg (Blister COMET)	1	8550
	3400 0423	Ugello Acqua	Water Nozzle	25 055 1/4" Meg (Blister COMET)	1	8560
	3400 0422	Ugello Acqua	Water Nozzle	25 05 1/4" Meg (Blister COMET)	1	8750
2	3301 0974	Kit Tubo Lancia	Lance Kit	L=700mm (Blister COMET)	1	
3	2410 0114	Pistola	Spray gun	n°2 O-rings (Blister COMET)	1	
4	1210 0084	Guarnizione OR Viton®	Viton® O-Ring	Ø2,62x9,13	2	
5	0009 0116	Anello BK	BK ring	2,62X 9,3	2	

N°	Cod.	Descrizione	Description	Note	Q.ty	Model
6	3208 0743	Tubo Alta Pressione	H.P. Hose	R1 5/16" L=10m	1	
7	1407 0027	Raccordo	Coupling	M22X1,5- G3/8	1	
8	3301 0987	Tubo Alta Pressione	H.P. Hose	R1 5/16" L=10m (Blister COMET)	1	
9	2410 0112	Pistola	Spray gun	n°1 O-ring (Blister COMET)	1	
10	3301 0976	Kit Tubo Lancia	Lance Kit	L=700mm (Blister COMET)	1	