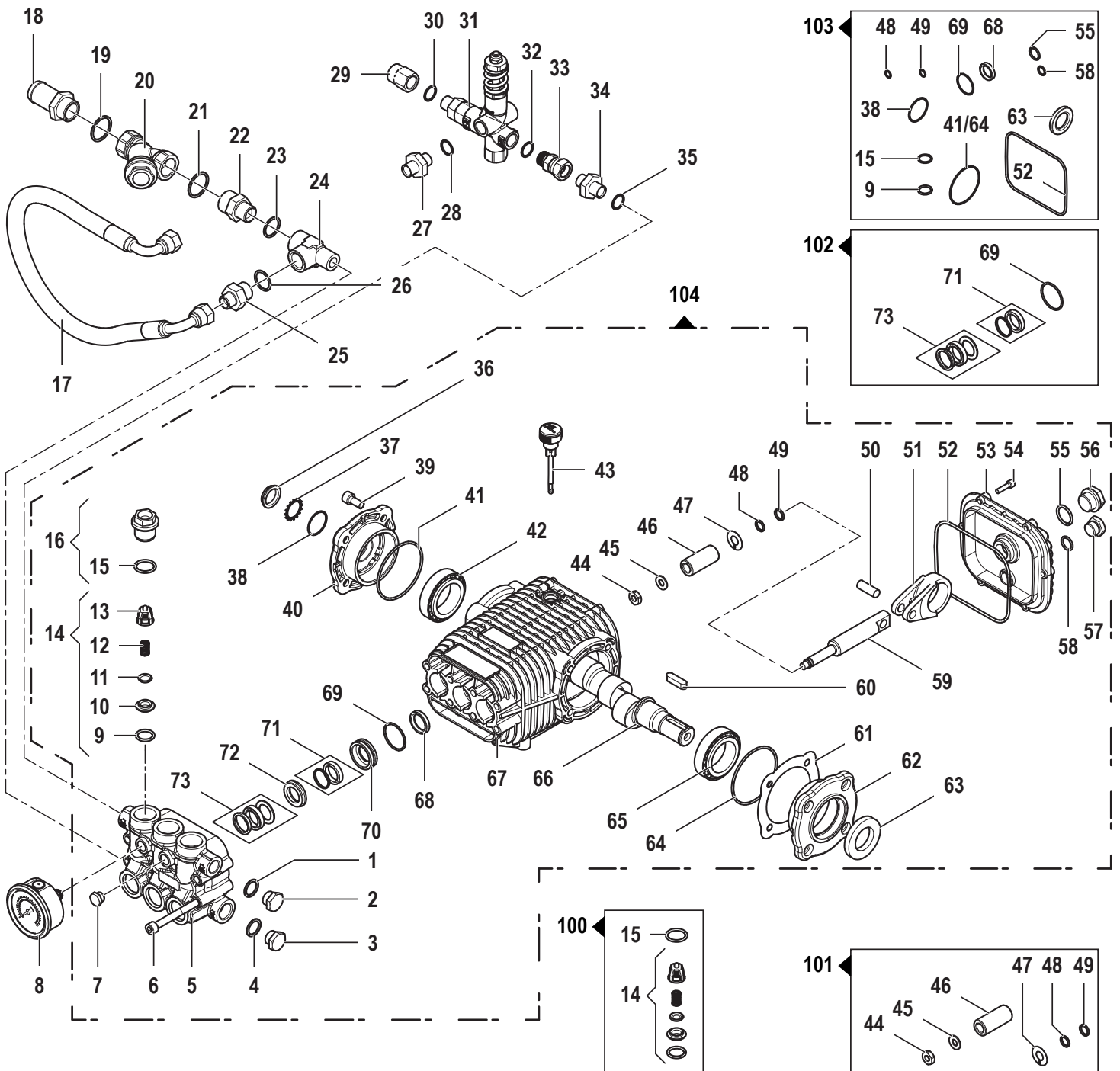


N°	Cod.	Descrizione	Description	Note	Q.ty	Model
1	0604 0160	Dado	Nut	M20	2	
2	2811 0115	Rondella	Washer	Ø21x37x3	2	
3	2811 0115	Rondella	Washer	Ø21x37x3	2	
4	3206 0292	Telaio Anteriore	Anterior Frame		1	
5	2408 0171	Perno	Gudgeon		2	
6	3005 0101	Copiglia a Scatto	Lynch Pin		2	
7	3005 0095	Spinotto	Gudgeon Pin		1	
8	0453 0013	Copiglia Elastica	Spring Cotter		1	
9	3206 0293	Telaio Interno	Internal Frame		1	
10	0604 0021	Dado	Nut	M10x8	2	
11	2819 0001	Rosetta Elastica	Elastic Washer	Ø10,5x17,5x2,2	2	
12	2811 0002	Rondella	Washer	Ø10,5x20x2	2	
13	3607 0006	Vite	Screw	M10x70	2	
14	3206 0294	Telaio Posteriore	Posterior Frame		1	
15	3607 0006	Vite	Screw	M10x70	1	
16	2811 0002	Rondella	Washer	Ø10,5x20x2	1	
17	2812 0079	Rondella	Washer	Ø13x29,5x5	1	
18	2819 0001	Rosetta Elastica	Elastic Washer	Ø10,5x17,5x2,2	1	

N°	Cod.	Descrizione	Description	Note	Q.ty	Model
19	0604 0021	Dado	Nut	M10x8	1	
20	6517 0407	Kit Pompa	Pump Kit	RW 4022S	1	15/150
	6517 0807	Kit Pompa	Pump Kit	RW 5530S	1	21/200
	6512 0101	Kit Pompa	Pump Kit	TWN 6030S	1	23/200
	6512 0102	Kit Pompa	Pump Kit	TWN 8025S	1	30/170
21	2400 0099	Piede Sostegno Pompa	Pump Mounting Bracket		2	TWN
	2400 0056	Piede Sostegno Pompa	Pump Mounting Bracket		2	RW
22	3609 0028	Vite	Screw	M10x20	4	
23	3607 0226	Vite	Screw	M10x25	4	
24	2811 0002	Rondella	Washer	Ø10,5x20x2	4	
25	2819 0001	Rosetta Elastica	Elastic Washer	Ø10,5x17,5x2,2	4	
26	0604 0021	Dado	Nut	M10x8	4	
27	3607 0226	Vite	Screw	M10x25	2	
28	2811 0002	Rondella	Washer	Ø10,5x20x2	2	
29	0604 0021	Dado	Nut	M10x8	2	
30	2819 0001	Rosetta Elastica	Elastic Washer	Ø10,5x17,5x2,2	2	
31	5005 0238	Kit Moltiplicatore e Protezione	Speed Multiplier Gearbox and Protection		1	15/150 21/200
32	5003 0047	Kit Protezione	Protection Kit		1	23/200 30/170
33	3206 0295	Kit Telaio	Frame Kit		1	



N°	Cod.	Descrizione	Description	Note	Q.ty	Model
1	2811 0084	Rondella	Washer	Ø16,7x22x1,5	1	
2	3200 0007	Tappo	Plug	G3/8"	1	
3	3202 0015	Tappo	Plug	G1/2"	1	
4	2811 0086	Rondella	Washer	Ø21,2x27x1,5	1	
5	3218 0373	Testata Pompa	Pump Manifold	Ø20	1	
6	3609 0039	Vite	Screw	M8x70	8	
7	3200 0004	Tappo	Plug	G1/4"	1	
8	1816 0138	Manometro	Gauge	Ø50 0-315bar G1/4"	1	
9	1210 0046	Guarnizione OR	O-Ring	Ø2,62x17,13	6	
10	3009 0087	Sede Valv. Aspir./Mand.	Suction/Delivery Valve Seat		6	
11	3604 0017	Valvola Aspiraz./Mandata	Suction/Delivery Valve		6	
12	1802 0177	Molla Valv. Aspir./Mand.	Suct./Delivery Valve Spring		6	

N°	Cod.	Descrizione	Description	Note	Q.ty	Model
13	1205 0025	Gabbia Valv. Aspir./Mand.	Suction/Delivery Valve Cage		6	15/150
	1205 0043	Gabbia Valv. Aspir./Mand.	Suction/Delivery Valve Cage	Alte Portate High Flow	6	21/200
14	1220 0029	Valvola Aspiraz./Mandata	Suction/Delivery Valve		6	15/150
	1220 0072	Valvola Aspiraz./Mandata	Suction/Delivery Valve	Alte Portate High Flow	6	21/200
15	1210 0048	Guarnizione OR	O-Ring	Ø2,62x20,24	6	
16	3202 0315	Kt Tappo + O-Ring	Valve Plug Kit + O-Ring		6	
17	3208 1127	Tubo A.P.	H.P. Hose	F/F G3/8" L=330	1	
18	2800 0118	Raccordo p.g.	Straight Hose Tail	G3/4" Ø19x25	1	
19	2811 0079	Rondella	Washer	Ø27,7x32,5x1,5	1	
20	1002 0159	Filtro Acqua	Water Filter	F/F G3/4"	1	

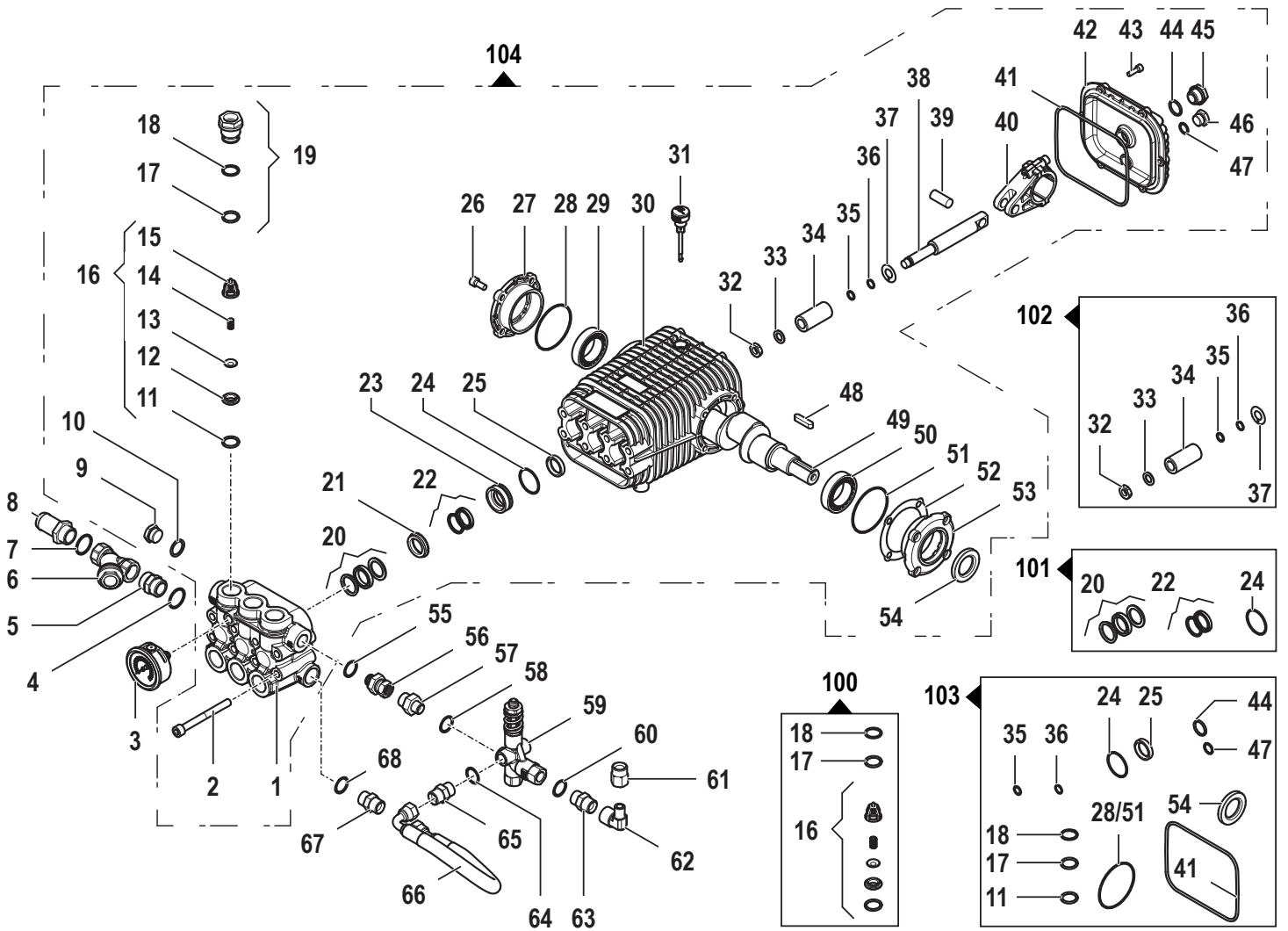
N°	Cod.	Descrizione	Description	Note	Q.ty	Model
21	2811 0079	Rondella	Washer	Ø27,7x32,5x1,5	1	
22	2000 0052	Nipplo	Nipple	M/M G3/4"-G1/2"	1	
23	1209 0114	Rondella	Washer	G1/2"	1	
24	2803 0354	Raccordo a "T"	"T" Coupling	G1/2" M- G1/2" F- G1/2" F	1	
25	2000 0067	Nipplo	Nipple	M/M G1/2"-G3/8"	1	
26	1209 0114	Rondella	Washer	G1/2"	1	
27	2000 0041	Nipplo	Nipple	M/M G3/8"	1	
28	1209 0091	Rondella	Washer	G3/8"	1	
29	2803 0256	Raccordo	Coupling	M22x1,5-G3/8"	1	
30	1209 0091	Rondella	Washer	G3/8"	1	
31	1215 0108	Valvola Regolazione	Unloader Valve		1	
32	1209 0091	Rondella	Washer	G3/8"	1	
33	0011 0003	Adattatore	Adapter	M/FG3/8"	1	
34	2000 0041	Nipplo	Nipple	M/M G3/8"	1	
35	1209 0091	Rondella	Washer	G3/8"	1	
36	3201 0026	Tappo Livello Olio	Oil Level Plug		1	
37	3019 0033	Seeger	Seeger	Ø28	1	
38	1210 0333	Guarnizione OR	O-Ring	Ø1,78x23,52	1	
39	3609 0157	Vite	Screw	M8x18	4	
40	1009 0242	Flangia	Flange		1	
41	1210 0448	Guarnizione OR	O-Ring	Ø2x70	1	
42	0440 0031	Cuscinetto Rulli Conici	Roller Bearing	Ø30x62x21,25	1	
43	3200 0051	Tappo Olio	Oil Dipstick		1	
44	0600 0054	Dado Speciale	Special Bolt		3	
45	2811 0082	Rondella	Washer	Ø8,4x16x1,5	3	
46	0202 0024	Bussola Ceramica	Ceramic Bushing	Ø20	3	
47	2812 0094	Rondella	Washer		3	
48	1210 0039	Guarnizione OR	O-Ring	Ø1,78x7,66	3	
49	0009 0170	Anello BK	Anti-Extr. Ring		3	
50	3011 0016	Spinotto	Gudgeon Pin	Ø10x29	3	
51	0205 0044	Biella	Connecting Rod		3	
52	1210 0369	Guarnizione OR	O-Ring	Ø3,53x117,1	1	
53	0402 0307	Coperchio Carter	Cover		1	
54	3609 0030	Vite	Screw	M5x20	6	
55	1210 0048	Guarnizione OR	O-Ring	Ø2,62x20,24	1	
56	3201 0027	Tappo Livello Olio	Oil Level Plug	G1/2"	1	
57	3200 0007	Tappo	Plug	G3/8"	1	
58	1210 0441	Guarnizione OR	O-Ring	Ø2x14	1	

N°	Cod.	Descrizione	Description	Note	Q.ty	Model
59	2409 0139	Pistone Guida	Piston		3	
60	1602 0013	Linguetta	Key	8x7x30	1	
62	1009 0241	Flangia	Flange		1	
63	0019 0007	Anello Tenuta Olio	Oil Seal	Ø25x52x7	1	
64	1210 0448	Guarnizione OR	O-Ring	Ø2x70	1	
64	0601 0304	Distanziale	Spacer	sp. 0,05	1	
64	0601 0305	Distanziale	Spacer	sp. 0,1	1	
64	0601 0306	Distanziale	Spacer	sp. 0,19	1	
64	0601 0307	Distanziale	Spacer	sp. 0,25	1	
65	0440 0031	Cuscinetto Rulli Conici	Roller Bearing	Ø30x62x21,25	1	
66	0001 0569	Albero Maschio	Solid Crankshaft	Ø24	1	15/150
	0001 0571	Albero Maschio	Solid Crankshaft	Ø24	1	21/200
67	0403 0168	Carter Pompa	Pump Crankcase		1	
68	0019 0128	Anello Tenuta Olio Speciale	Special Oil Seal	Ø20x28x5	3	
69	1210 0156	Guarnizione OR	O-Ring	Ø1,78x31,47	3	
70	0009 0353	Anello Portaguarnizione	Packing Retainer	Ø20	3	
71	1241 0080	Guarnizione Tenuta Acqua	Water Packing	Ø20	3	
72	0009 0352	Anello Portaguarnizione	Packing Retainer	Ø20	3	
73	1241 0079	Guarnizione Tenuta Acqua	Water Packing	Ø20	3	

Kit Ricambi

Spare Parts Kit

N°	Cod.	Descrizione	Description	Note	Q.ty	Model
100	5025 0011	Kit Valvola Aspir./ Mandata	Complete Valve Kit		1	15/150
	5025 0025	Kit Valvola Aspir./ Mandata	Complete Valve Kit	Alte Portate High Flow	1	21/200
101	2409 0145	Kit Pistone	Piston Kit	Ø20mm	1	
102	5019 0674	Kit Guarnizioni Acqua	Water Seal Kit	Ø20mm	1	
103	5019 0690	Kit Guarnizioni Olio	Oil Seal Kit		1	
104	6517 0400	Pompa	Pump	4022S	1	15/150
	6517 0800	Pompa	Pump	5530S	1	21/200



N°	Cod.	Descrizione	Description	Note	Q.ty	Model
1	3218 0346	Testata Pompa	Pump Manifold	Ø22	1	23/200
	3218 0343	Testata Pompa	Pump Manifold	Ø25	1	30/170
2	3609 0179	Vite	Screw	M10x100	8	
3	1816 0105	Manometro	Gauge	Ø63 0-300bar G1/4"	1	
4	2811 0079	Rondella	Washer	Ø27,7x32,5x1,5	1	
5	2000 0024	Niplo	Nipple	M/M G3/4"	1	
6	1002 0159	Filtro Acqua	Water Filter	F/F G3/4"	1	
7	2811 0079	Rondella	Washer	Ø27,7x32,5x1,5	1	
8	2800 0118	Raccordo p.g.	Straight Hose Tail	G3/4" Ø19x25	1	
9	3202 0015	Tappo	Plug	G1/2"	1	
10	2811 0086	Rondella	Washer	Ø21,2x27x1,5	1	
11	1210 0048	Guarnizione OR	O-Ring	Ø2,62x20,54	6	
12	3009 0145	Sede Valvola Aspirazione Mandata	Suction/Delivery Valve Seat		6	
13	3604 0032	Valvola Aspirazione Mandata	Suction/Delivery Valve Mandata		6	
14	1802 0244	Molla Valvola Aspirazione Mandata	Suction/Delivery Valve Spring		6	
15	1205 0038	Gabbia Valvola Aspirazione Mandata	Suction/Delivery Valve Cage		6	
16	1220 0190	Gruppo Valvola Aspirazione Mandata	Suction/Delivery Valve Ass.y kit		6	
17	1210 0048	Guarnizione OR	O-Ring	Ø2,62x20,54	6	
18	0009 0290	Anello BK	Anti-Extr. Ring		6	
19	3202 0317	Kit Tappo + OR e Anello	Valve Plug Kit + OR and Ring		6	

N°	Cod.	Descrizione	Description	Note	Q.ty	Model
20	1241 0075	Guarnizione Tenuta	Packing	Ø22	3	23/200
	1241 0077	Guarnizione Tenuta	Packing	Ø25	3	30/170
21	0009 0282	Anello Portaguarnizione	Packing Retainer	Ø22	3	23/200
	0009 0286	Anello Portaguarnizione	Packing Retainer	Ø25	3	30/170
22	1241 0076	Guarnizione Tenuta	Packing	Ø22	3	23/200
	1241 0078	Guarnizione Tenuta	Packing	Ø25	3	30/170
23	0009 0283	Anello Portaguarnizione	Packing Retainer	Ø22	3	23/200
	0009 0287	Anello Portaguarnizione	Packing Retainer	Ø25	3	30/170
24	1210 0547	Guarnizione OR	O-Ring	Ø2x37	3	
25	0019 0122	Anello Tenuta	Oil Seal	Ø22x32x7	3	
26	3609 0157	Vite	Screw	M8x18	4	
27	1009 0196	Flangia	Flange		1	
28	1210 0448	Guarnizione OR	O-Ring	Ø2x70	1	
29	0440 0028	Cuscinetto Rulli Conici	Roller Bearing	Ø30x62x25	1	
30	0403 0155	Carter Pompa	Pump Crankcase		1	
31	3200 0075	Tappo Olio	Oil Dipstick		1	
32	0600 0062	Dado Speciale	Special Bolt		3	
33	2811 0123	Rondella	Washer	Ø12x20x1,5	3	
33	1210 0170	Guarnizione OR	O-Ring	Ø1,78x10,82	3	
34	0202 0043	Bussola Ceramica	Ceramic Bushing	Ø22	3	23/200
	0202 0044	Bussola Ceramica	Ceramic Bushing	Ø25	3	30/170
36	0009 0225	Anello BK	Anti-Extr. Ring		3	
37	2812 0083	Rondella	Washer		3	
38	3011 0026	Spinotto	Gudgeon Pin	Ø14x36	3	
39	2409 0111	Pistone Guida	Piston		3	
40	0205 0080	Biella	Connecting Rod		3	
41	1210 0349	Guarnizione OR	O-Ring	Ø3,53x142,5	1	
42	0402 0269	Coperchio Carter	Cover		1	



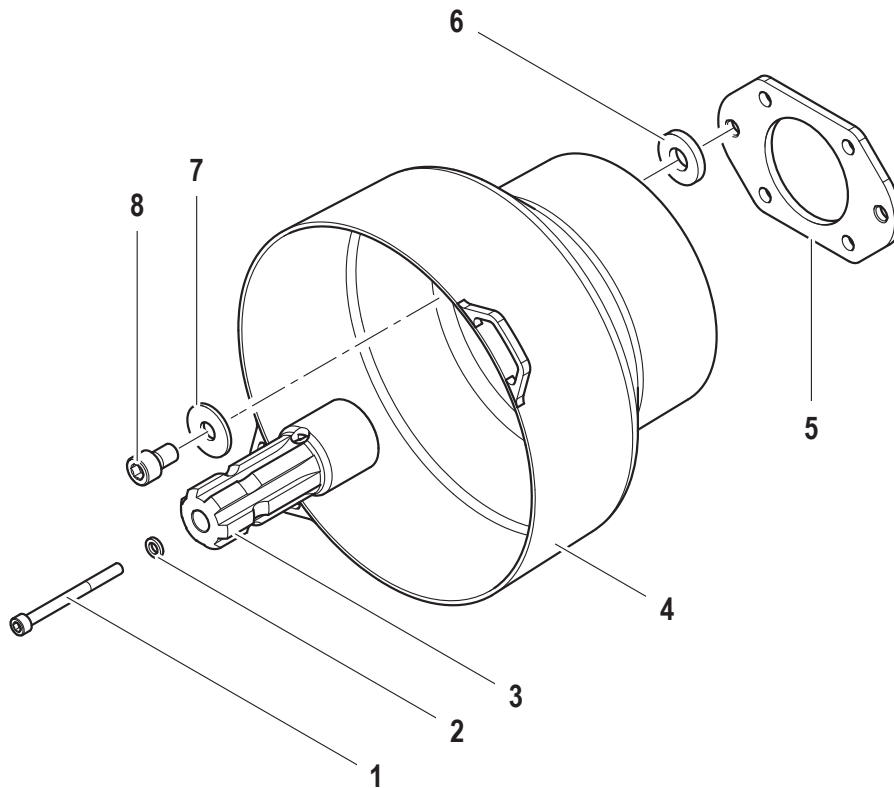
N°	Cod.	Descrizione	Description	Note	Q.ty	Model
43	3609 0032	Vite	Screw	M6x20	6	
44	1210 0048	Guarnizione OR	O-Ring	Ø2,62x20,24	1	
45	3201 0027	Tappo	Plug	G1/2"	1	
46	3200 0007	Tappo	Plug	G3/8"	1	
47	1210 0441	Guarnizione OR	O-Ring	Ø2x14	1	
48	1602 0055	Linguetta	Key	8x7x35	1	
49	0001 0678	Albero Passante	Throughshaft	Ø24 mm	1	
50	0440 0028	Cuscinetto Rulli Conici	Roller Bearing	Ø30x62x25	1	
51	1210 0448	Guarnizione OR	O-Ring	Ø2x70	1	
52	0601 0304	Distanziale	Spacer	sp. 0,05	1	
	0601 0305	Distanziale	Spacer	sp. 0,1	1	
	0601 0306	Distanziale	Spacer	sp. 0,19	1	
	0601 0307	Distanziale	Spacer	sp. 0,25	1	
53	1009 0195	Flangia	Flange		1	
54	0019 0032	Anello Tenuta	Oil Seal	Ø30x52x7	1	
55	1209 0114	Rondella	Washer	G1/2"	1	
56	0011 0015	Adattatore	Adapter	M/F G/2"	1	
57	2000 0126	Nipplo	Nipple	M/M G1/2"	1	
58	1209 0114	Rondella	Washer	G1/2"	1	
59	1215 0341	Valvola Regolazione	Unloader Valve		1	
60	1209 0114	Rondella	Washer	G1/2"	1	
61	2000 0067	Nipplo	Nipple	M/M G1/2"-G3/8"	1	

N°	Cod.	Descrizione	Description	Note	Q.ty	Model
62	2803 0256	Raccordo	Coupling	M22x1,5-G3/8"	1	
63	1211 0038	Gomito	Elbow	F/M G3/8"	1	
64	1209 0114	Rondella	Washer	G1/2"	1	
65	2000 0126	Nipplo	Nipple	M/M G1/2"	1	
66	3208 1026				1	
67	2000 0052	Nipplo	Nipple	M/M G3/4"-G1/2"	1	
68	2811 0079	Rondella	Washer	Ø27,7x32,5x1,5	1	

Kit Ricambi

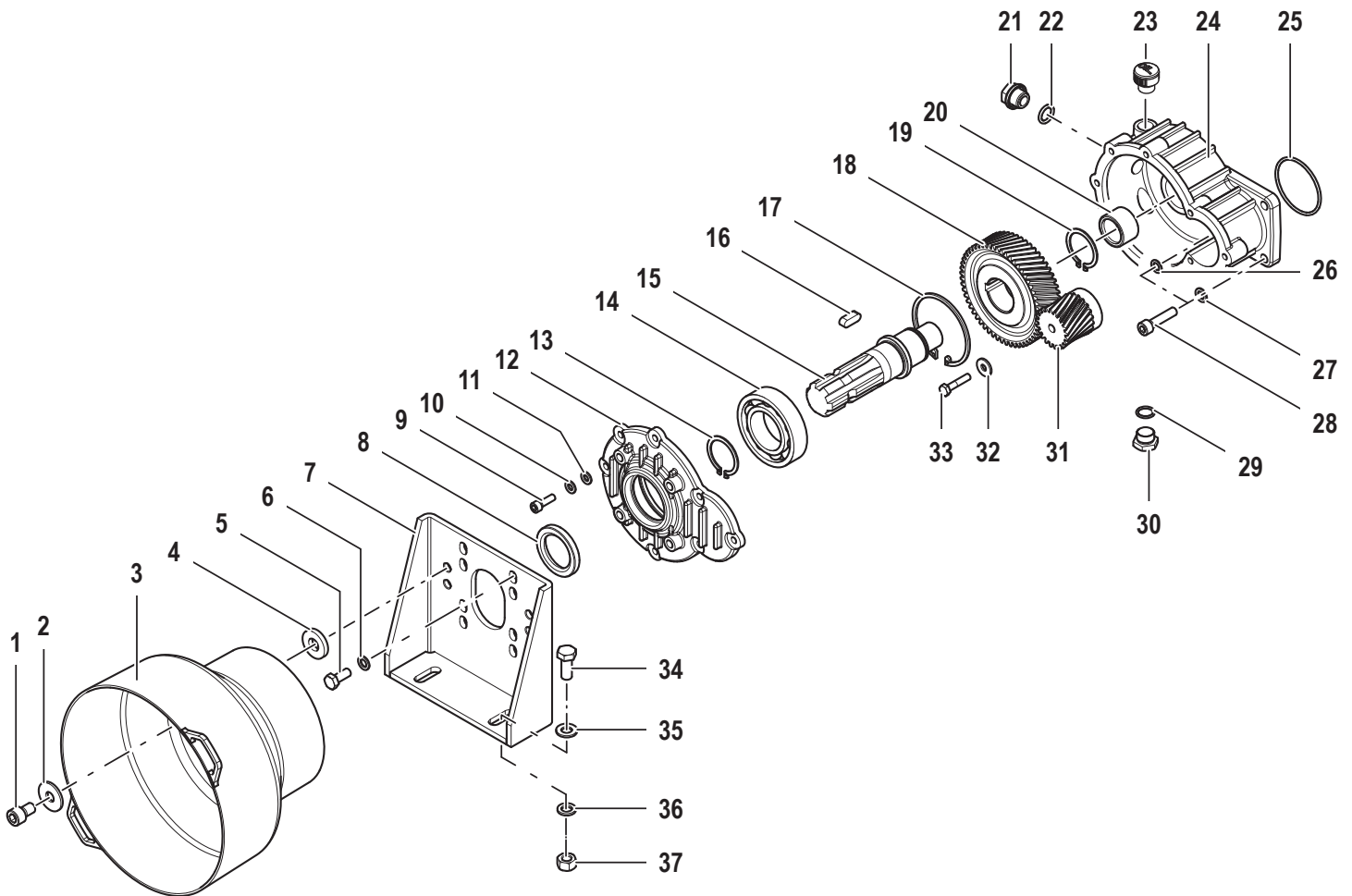
Spare Parts Kit

N°	Cod.	Descrizione	Description	Note	Q.ty	Model
100	5025 0020	Kit Valvola Asp/Mandata	Complete Valve Kit		1	
101	5019 0646	Kit Guarnizioni Acqua	Water Seal Kit	Ø22	1	23/200
	5019 0704	Kit Guarnizioni Acqua	Water Seal Kit	Ø25	1	30/170
102	2404 0114	Kit Pistone	Piston Kit	Ø22	1	23/200
	2409 0115	Kit Pistone	Piston Kit	Ø25	1	30/170
103	5019 0644	Kit Guarnizioni Olio	Oil Seal Kit		1	
104	6512 0100	Pompa	Pump	6030S	1	23/200
	6512 0300	Pompa	Pump	8025S	1	30/170



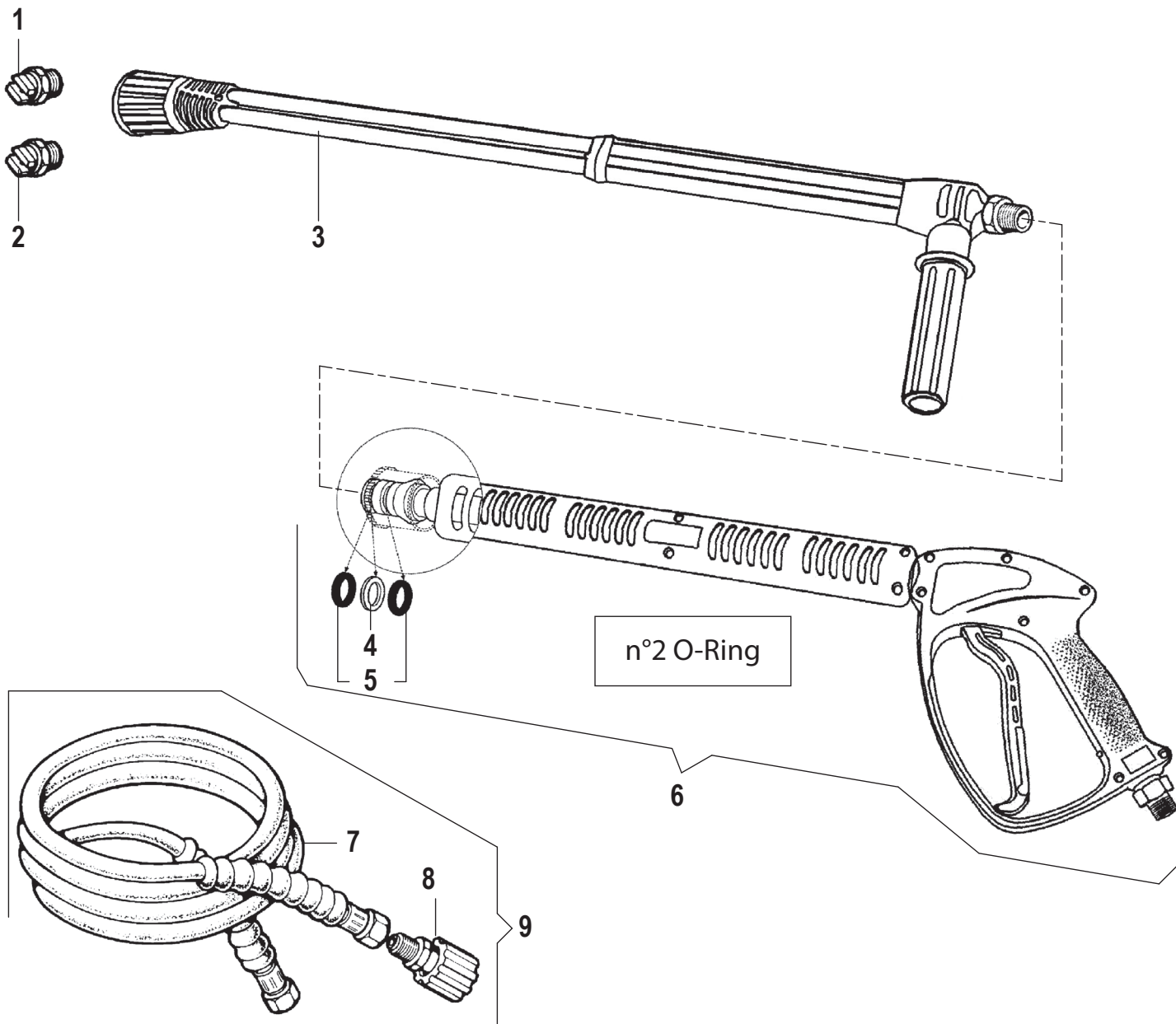
N°	Cod.	Descrizione	Description	Note	Q.ty	Model
1	3609 0178	Vite	Screw	M6x70	1	
2	2807 0011	Rondella	Washer	Ø6,4x11x2	1	
3	1810 0026	Albero	Shaft	1"3/8	1	
4	2416 0126	Protezione	Safety Cone		1	

N°	Cod.	Descrizione	Description	Note	Q.ty	Model
5	2403 0096	Piastra	Plate		1	
6	2812 0079	Rondella	Washer	Ø13x29,5x5	2	
7	2811 0061	Rondella	Washer	Ø10,5x30x2,5	2	
8	3609 0171	Vite	Screw	M10x16	2	



N°	Cod.	Descrizione	Description	Note	Qty	Model
1	3609 0171	Vite	Screw	M10x16	2	
2	2811 0061	Rondella	Washer	Ø10,5x30x2,5	2	
3	2416 0126	Protezione	Safety Cone		1	
4	2812 0079	Rondella	Washer	Ø13x29,5x5	2	
5	3607 0015	Vite	Screw	M8x20	4	
6	2811 0004	Rondella	Washer	Ø8,4x14x1,6	4	
7	2403 0103	Piastra Supporto	Support plate		1	
8	0019 0109	Anello Tenuta	Oil Seal	Ø35x52x7	1	
9	3609 0032	Vite	Screw	M8x20	8	
10	2819 0021	Rosetta Elastica	Spring Washer		4	
11	2811 0030	Rondella	Washer	Ø6,4x12,5x1,6	8	
12	0405 0065	Coperchio Supporto	Support Cover		1	
13	3019 0004	Seeger Esterno	Outer Seeger	Ø35	1	
14	0438 0010	Cuscinetto a Sfere	Ball Bearing	Ø35x72x17	1	
15	0005 0029	Pignone	Pinion Gear		1	
16	1602 0049	Linguetta	Key	8x7x22	1	
17	3020 0007	Seeger Interno	Inner Seeger	Ø72	1	
18	0409 0022	Corona	External Gear		1	
19	3019 0004	Seeger Esterno	Outer Seeger	Ø35	1	
20	0437 0023	Cuscinetto a Rullini	Roller Bearing	Ø25x32x20	1	

N°	Cod.	Descrizione	Description	Note	Qty	Model
21	3201 0021	Tappo Olio	Oil Plug	G3/8"	1	
22	1210 0025	Guarnizione OR	O-Ring	Ø2,9x13,8	1	
23	3200 0101	Kit Tappo Olio	Oil Plug Kit		1	
24	3001 0533	Carter	Crankcase		1	
25	2410 0067	Guarnizione OR	O-Ring	Ø2,62x55,25	1	
26	1209 0107	Rondella	Washer	M8	2	
27	2811 0004	Rondella	Washer	Ø8,4x14x1,6	2	
28	3609 0165	Vite	Screw	M8x35	4	
29	1210 0441	Guarnizione OR	O-Ring	Ø2x14	1	
30	3200 0007	Tappo	Plug	G3/8"	1	
31	2402 0144	Pignone	Pinion Gear		1	
32	2811 0023	Rondella	Washer	Ø6,6x18x2	1	
33	3607 0230	Vite	Screw	M6x30	1	
34	3607 0226	Vite	Screw	M10x25	2	
35	2811 0002	Rondella	Washer	Ø10,5x20x2	2	
36	2819 0001	Rosetta Elastica	Elastic Washer	Ø10,5x17,5x2,2	2	
37	0604 0021	Dado	Nut	M10x8	2	



N°	Cod.	Descrizione	Description	Note	Qty	Model
1	3400 0422	Ugello Acqua	Water Nozzle	25 05 - 1/4" (Blister Comet)	1	15/150
	3400 0541	Ugello Acqua	Water Nozzle	25 07 - 1/4" (Blister Comet)	1	21/200
	3400 0521	Ugello Acqua	Water Nozzle	25 08 - 1/4" (Blister Comet)	1	23/200
	3400 0523	Ugello Acqua	Water Nozzle	25 10 - 1/4" (Blister Comet)	1	30/170
2	3400 0391	Ugello Detergente	Detergent Nozzle	25 40 - 1/4" (Blister Comet)	1	21/200 23/200 30/170
3	3301 0974	Kit Lancia Canna Doppia	Double Lance Kit	L=700mm (Blister Comet)	1	15/150
	3301 0941	Kit Lancia Canna Doppia	Double Lance Kit	L=700mm (Blister Comet)	1	21/200 23/200
4	0009 0116	Anello BK	BK Ring	2,62x9,3	2	
5	1210 0084	Guarnizione OR Viton®	Viton® O-Ring	Ø2,62x9,13	2	
6	2410 0114	Pistola	Spray Gun	n°2 O-Rings (Blister Comet)	1	

N°	Cod.	Descrizione	Description	Note	Qty	Model
7	3208 0745	Tubo Alta Pressione	H.P. Hose	R2 5/16" L=10m (Blister Comet)	1	15/150 21/200
	3208 0919	Tubo Alta Pressione	H.P. Hose	R2 3/8" L=10m (Blister Comet)	1	23/200 30/170
8	1407 0027	Raccordo	Coupling	M22x1,5 - G3/8"	1	
9	3301 0776	Kit Tubo Alta Pressione	H.P. Hose Kit	R2 5/16" L=10m (Blister Comet)	1	15/150 21/200
	3301 0658	Kit Tubo Alta Pressione	H.P. Hose Kit	R2 3/8" L=10m (Blister Comet)	1	23/200 30/170