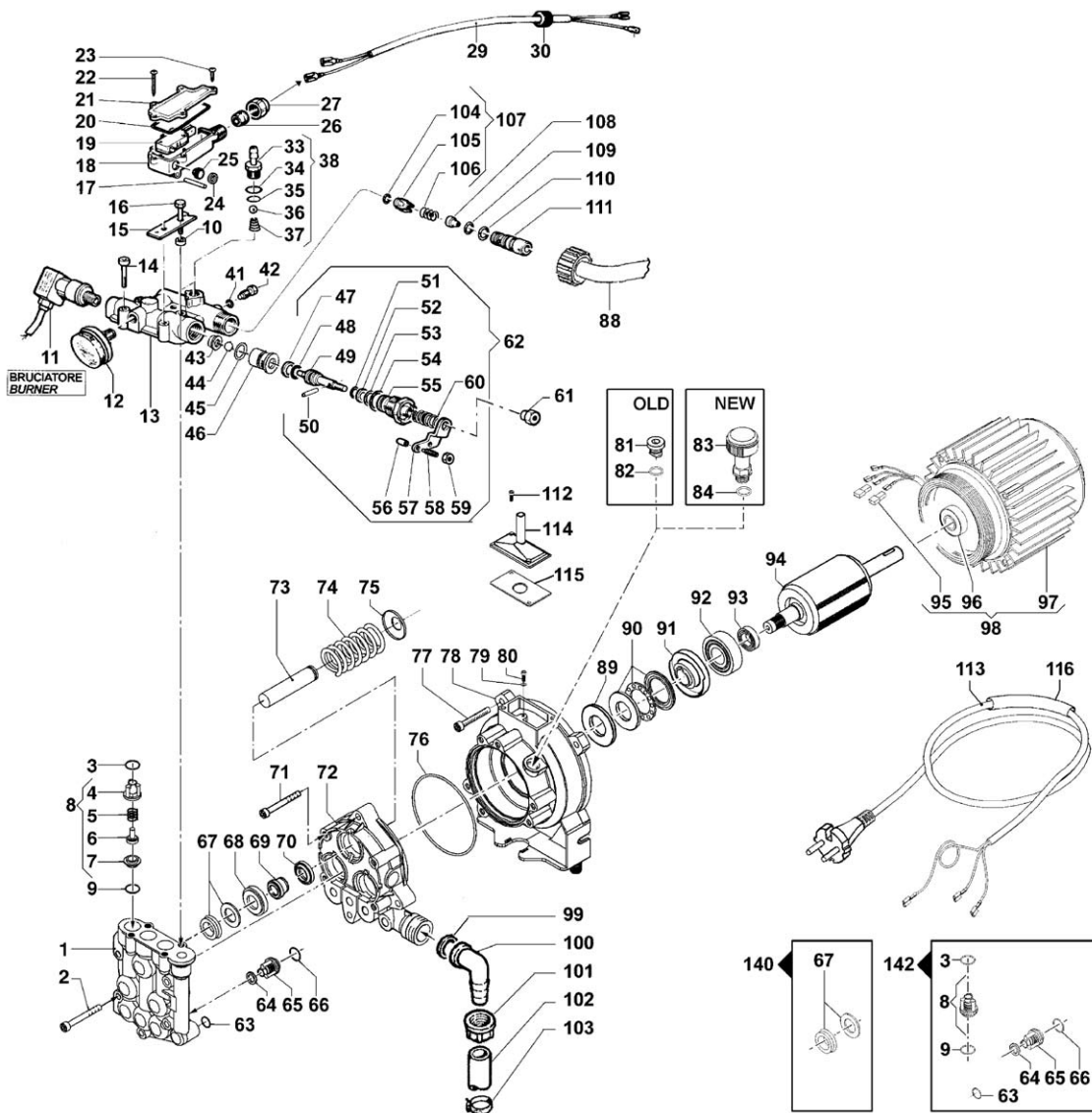


N°	Cod.	Descrizione	Description	Note	Q.ty	Model
1	0402 0283	Coperchio a Griglia DX	Right Grid Cover		1	
2	0477 0179	Carenatura	Cover	grigia / gray	1	
	0477 0198	Carenatura	Cover	azzurra / cyan	1	
	0477 0196	Carenatura	Cover	rossa / red	1	
	0477 0200	Carenatura	Cover	gialla / yellow	1	
3	0402 0282	Coperchio a Griglia SX	Left Grid Cover		1	
4	3623 0031	Vite	Screw	M5x16	2	
5	3206 0282	Telaio Centrale	Central Frame		1	
6	3609 0058	Vite	Screw	M8x22	6	
7	2811 0016	Rondella	Washer	Ø8,4x17x1,6	6	
8	2811 0016	Rondella	Washer	Ø8,4x17x1,6	6	
9	0604 0039	Dado	Nut	M8x9,5	6	
10	3609 0058	Vite	Screw	M8x22	3	
11	2811 0016	Rondella	Washer	Ø8,4x17x1,6	3	
12	2810 0067	Ruota	Wheel	Ø100	1	
13	2811 0016	Rondella	Washer	Ø8,4x17x1,6	3	
14	0604 0039	Dado	Nut	M8x9,5	3	
15	3002 0587	Supporto Avvolgitubo Interno	Internal Hose Reel Support		1	solo / only EXTRA
16	3605 0103	Vite Speciale	Special Screw	4x20	4	
17	1227 0003	Ghiera per Pressacavo	Ring Nut for Cable Holder		1	
18	2434 0022	Pressacavo	Cable Holder		1	
19	2403 0084	Piastra per Vite	Plate for screw		2	
20	3206 0283	Serbatoio / Telaio	Tank / Frame		1	
21	3200 0091	Tappo Diesel	Diesel Plug	nero / black	1	
22	2434 0051	Guarnizione	Gasket	Ø36xØ46x18"	1	
23	3200 0090	Tappo Detergente	Detergent Plug	rosso / red	1	
24	2434 0050	Guarnizione	Gasket	Ø32xØ42x18"	1	
25	3002 0581	Supporto Accessori Superiore	Upper Accessories Support		1	
26	3002 0580	Supporto Accessori Inferiore	Lower Accessories Support		1	
27	1003 0069	Fascetta	Hose Clamp	Ø26	1	

N°	Cod.	Descrizione	Description	Note	Q.ty	Model
28	1223 0052	Galletto	Wing Nut	G3/4	1	
29	2800 0098	Raccordo p.g. Aspir.	Straight Hose Tail	Ø19 - G3/4F	1	
30	1209 0111	Guarnizione	Gasket	Ø14,5x24,5x3,5	1	
31	2825 0051	Riduzione M/F	M/F Reduction	G3/4 - G1/2	1	
32	2404 0170	Staffa Aspirazione	Suction Plate		1	
33	0604 0039	Dado	Nut	M8x9,5	2	
34	2811 0016	Rondella	Washer	Ø8,4x17x1,6	4	
35	3609 0058	Vite	Screw	M8x22	2	
36	2000 0105	Nipplo	Nipple		1	
37	1002 0132	Filtro Aspirazione	Suction Filter		1	
38	2803 0325	Raccordo	Coupling		1	
39	3621 0013	Vite Speciale	Special Screw	M6x20	3	
40	3002 0586	Supporto Avvolgitubo Esterno	External Hose Reel Support		1	solo / only EXTRA
41	0017 0013	Assale Ruota	Wheel Axle	Ø20 L=500	1	
42	2812 0070	Rondella	Washer	Ø20	2	
43	2810 0035	Ruota	Wheel	250x52	2	
44	0009 0179	Anello	Ring	Ø20	2	
45	0402 0284	Copriruota - Ø250	Wheel Cover - Ø250	grigio / grey	2	
	0402 0296	Copriruota - Ø251	Wheel Cover - Ø251	nero / black	2	
46	2810 0074	Kit Ruota	Wheel Kit	grigio / grey	1	
	2810 0075	Kit Ruota	Wheel Kit	nero / black	1	
70	3002 0594	Tasca Porta Accessori	Accessories Box		1	
71	0604 0039	Dado	Nut	M8x9,5	2	
72	2811 0016	Rondella	Washer	Ø8,4x17x1,6	4	
73	3609 0058	Vite	Screw	M8x22	2	
74	2404 0171	Staffa Mandata	Delivery Plate		1	
75	2803 0256	Innesto Rapido	Quick Coupling	M22x1,5	1	
76	2000 0041	Nipplo	Nipple	G3/8 M-M	1	
77	1209 0091	Guarnizione Rame	Copper Washer	3/8"	1	
78	2417 0054	Raccordo	Coupling	M-F 3/8"	1	solo / only EXTRA



N°	Cod.	Descrizione	Description	Note	Q.ty	Model
1	3218 0114	Testata Pompa	Manifold	ottone / brass	1	
2	3609 0150	Vite	Screw	M6x35	5	
3	1210 0392	Guarnizione OR	O-Ring	2,0x16	4	
4	1205 0031	Gabbia Valv. Asp./Mand.	Suct./Del. Valve Cage		3	
5	1802 0175	Molla Valv. Asp./Mand.	Suct./Del. Valve Spring		3	
6	3604 0026	Valvola Aspir./Mand.	Suct./Del. Valve		3	
7	3009 0121	Sede Valv. Asp./Mand.	Suct./Del. Valve Seat		3	
8	1220 0039	Gruppo Valv. Asp./Mand.	Suct./Del. Valve Ass.y kit		3	
9	1210 0415	Guarnizione OR	O-Ring	1,78x12,42	3	
10	0601 0274	Distanziale	Spacer		2	
11	2421 0010	Pressostato (Rosso)	Pressure Switch (Red)	G1/8 - 25 bar	1	
12	1816 0125	Manometro	Gauge	Ø40 G1/8	1	
13	0424 0418	Corpo	Body		1	
14	3609 0148	Vite	Screw	M5x35	2	
15	2403 0081	Piastra	Plate		1	
16	3607 0103	Vite Testa Esagonale	Hexagonal Screw	M5x40	2	
17	3005 0023	Spina	Pin	3,5x29,8	1	
18	3001 0133	Scatola Elettrica T.S.	T.S. Electrical Box		1	
19	1825 0011	Interruttore Total Stop	Total Stop Switch		1	
20	1201 0136	Guarnizione	Gasket		1	
21	0402 0200	Coperchio	Cover		1	
22	3625 0047	Vite	Screw	2,9x31,7	2	
23	3625 0048	Vite	Screw	3x10	3	
24	0009 0229	Anello	Ring		1	
25	2416 0112	Protezione	Protection		1	
26	1201 0137	Guarnizione	Gasket		1	

N°	Cod.	Descrizione	Description	Note	Q.ty	Model
27	1200 0056	Galletto	Wing Nut		1	
29	0456 0308	Cavo Elettrico T.S.	T.S. Cable Kit		1	
30	2434 0040	Pressacavo	Cable Holder		1	
33	2803 0383	Raccordo Detergente	Detergent Coupling		1	
34	1210 0014	Guarnizione OR	O-Ring	1,78x4,48	1	
35	1210 0039	Guarnizione OR	O-Ring	1,78x7,66	1	
36	3003 0016	Sfera	Ball	3/16"	1	
37	1802 0254	Molla Conica	Conic Spring		1	
38	2803 0514	Kit Racc. Aspir. Deterg.	Deterg. Coupl. Suct. Kit		1	
41	3605 0087	Vite Speciale	Special Screw	M6	1	
42	1210 0220	Guarnizione OR	O-Ring	2x4	1	
43	3009 0153	Sede Sfera Easy-Start	Easy-Start Seat		1	
44	3003 0028	Sfera	Ball	9/32"	1	
45	1210 0152	Guarnizione OR	O-Ring	1,78x9,25	1	
46	3009 0148	Sede Valvola Regol.	Valve Seat		1	
47	0009 0112	Anello Portaguamiz.	Packing Retainer	1,78x8,7	1	
48	1210 0041	Guarnizione OR	O-Ring	1,78x8,73	1	
49	0015 0190	Asta	Rod		1	
50	3021 0035	Spina Elastica	Elastic Pin		1	
51	1210 0055	Guarnizione OR	O-Ring	1,78x6,07	1	
52	0009 0110	Anello Portaguamiz.	Packing Retainer	1,78x6,07	1	
53	1210 0049	Guarnizione OR	O-Ring	1,78x2,42	1	
54	1210 0390	Guarnizione OR	O-Ring	2x17	1	
55	3605 0089	Vite Speciale	Special Screw		1	
56	0432 0044	Cappuccio Elettrodi	Electrode Cap		1	
57	1600 0072	Leva Total Stop	Total Stop Lever		1	



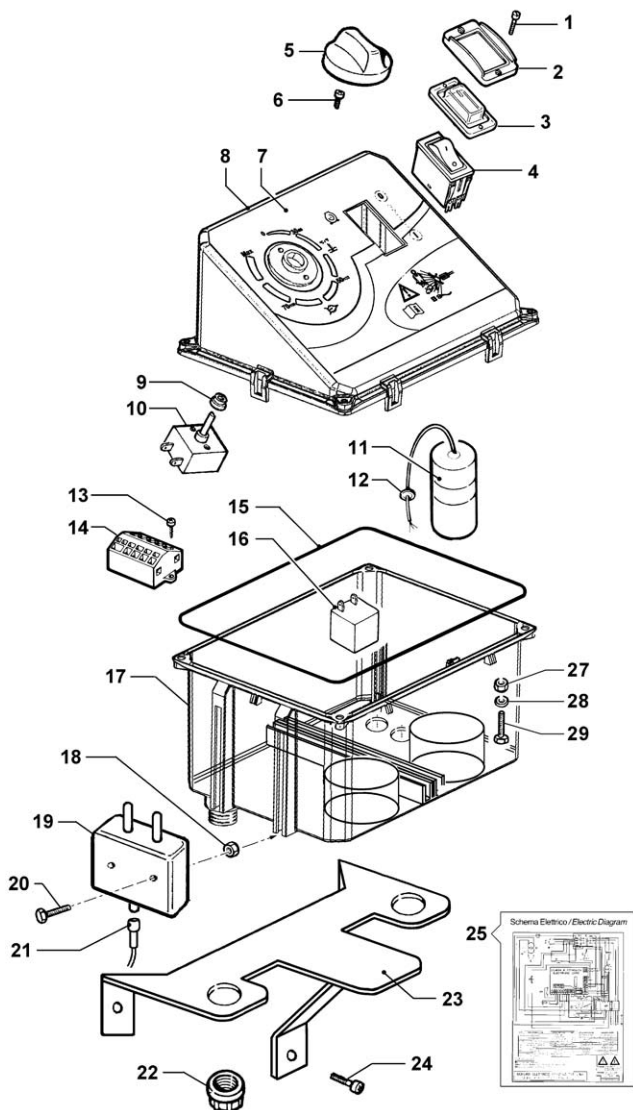
N°	Cod.	Descrizione	Description	Note	Q.ty	Model
58	3622 0047	Vite Total Stop	Total-Stop Adjust. Nut	M4x20	1	
59	0604 0087	Dado	Nut	M4	1	
60	1802 0249	Molla	Spring	Ø3,2	1	
61	3202 0241	Tappo	Cap		1	
62	1215 0348	Valvola Regolazione	Regulation Valve Ass.y		1	
63	1210 0433	Guarnizione OR	O-Ring	2x8	1	
64	0801 0249	Distanziale	Shim	Ø11xØ16x0,7	3	
65	1220 0039	Gruppo Valv. Asp./Mand.	Suct./Del. Valve Ass.y kit		3	
66	1210 0432	Guarnizione OR	O-Ring	2x12	3	
67	1241 0041	Guarnizione Tenuta	Packing	14x22x5	3	
68	0009 0201	Anello Portaguarniz.	Packing Retainer		3	
69	0601 0310	Distanziale Paraolio	Spacer		3	
70	0019 0123	Anello Tenuta	Oil Seal	14x22x5/7	3	
71	3609 0100	Vite	Screw	M6x35	3	
72	2432 0014	Carter Pompa	Pump Crankcase		1	
73	2409 0108	Pistone	Piston	Ø14 L=62	3	
74	1802 0174	Molla	Spring		3	
75	0009 0195	Distanziale Molla	Spring Spacer		3	
76	1210 0391	Guarnizione OR	O-Ring	2,62x75,87	1	
77	3609 0114	Vite	Screw	M6x30	4	
78	1009 0211	Kit Flangia Motore	Motor Flange Kit		1	
79	2807 0013	Rondella Speciale	Special Washer	4,3x8x1,5	1	
80	3625 0072	Vite	Screw	M4x8	1	
81	3202 0220	Tappo Baionetta	Cap		1	
82	1210 0056	Guarnizione OR	O-Ring		1	fino a matricola up to serial nr. 34851228
83	3200 0087	Tappo	Plug		1	da matricola from serial nr. 34851228
84	1210 0093	Guarnizione OR	O-Ring	1,78x14	1	
88	3208 1000	Tubo Pompa - Serpentina	Pump - Coil Hose		1	
89	2816 0089	Ralla Cuscinetto	Bearing Ring		1	
90	0436 0029	Cuscinetto	Bearing	42x60x13	1	
91	0001 0512	Albero Eccentrico	Eccentric Shaft		1	SCOUT 150
	0001 0511	Albero Eccentrico	Eccentric Shaft		1	SCOUT 135
92	0438 0069	Cuscinetto a Sfere	Ball Bearing	1CSF 20x52x15-6304SK	1	
93	0019 0113	Anello Tenuta	Oil Seal	20x32x7	1	

N°	Cod.	Descrizione	Description	Note	Q.ty	Model
94	0001 0506	Albero Rotore	Rotor Shaft	Ø64.2x22 H1	1	
95	0422 0057	Fast-On	Fast-On		2	
96	0438 0083	Cuscinetto a Sfere	Ball Bearing	20x47x14	1	
97	3041 0162	Statore	Stator		1	
98	3041 0164	Kit Statore	Stator Kit	230/50 125x65 H	1	
99	1209 0111	Guarnizione	Gasket	Ø14,5x24,5x3,5	1	
100	0438 0074	Raccordo p.g. Curvo	Elbow Coupling	Ø19 - G3/4F	1	
101	1223 0052	Galletto	Wing Nut	G3/4	1	
102	3208 1006	Tubo Aspirazione Acqua	Water Suction Hose	10BAR Ø19x26 L=650	1	
103	1003 0069	Fascetta	Hose Clamp	Ø26	1	
104	1210 0220	Guarnizione OR	O-Ring	2x4	1	
105	3600 0087	Valvola Non Ritorno	Check Valve		1	
106	1802 0177	Molla	Spring		1	
107	5027 0025	Kit Valvola Non Ritorno	Check Valve Kit		1	
108	3400 0287	Ugello Detergente	Detergent Nozzle	Ø1,80	1	
109	1210 0041	Guarnizione OR	O-Ring	1,78x8,73	1	
110	1210 0152	Guarnizione OR	O-Ring	1,78x9,25	1	
111	2000 0087	Nipplo	Nipple		1	
112	3625 0046	Vite	Screw	M5x12	2	
113	0456 0183	Cavo Elettrico	Electrical Cable		1	STD Version
	0456 0268	Cavo Elettrico	Electrical Cable		1	UK Version
114	0402 0281	Coperchio	Cover		1	
115	1201 0153	Guarnizione	Gasket		1	
116	1229 0025	Guaina	Sheat	Øint12mm L=0,59	1	

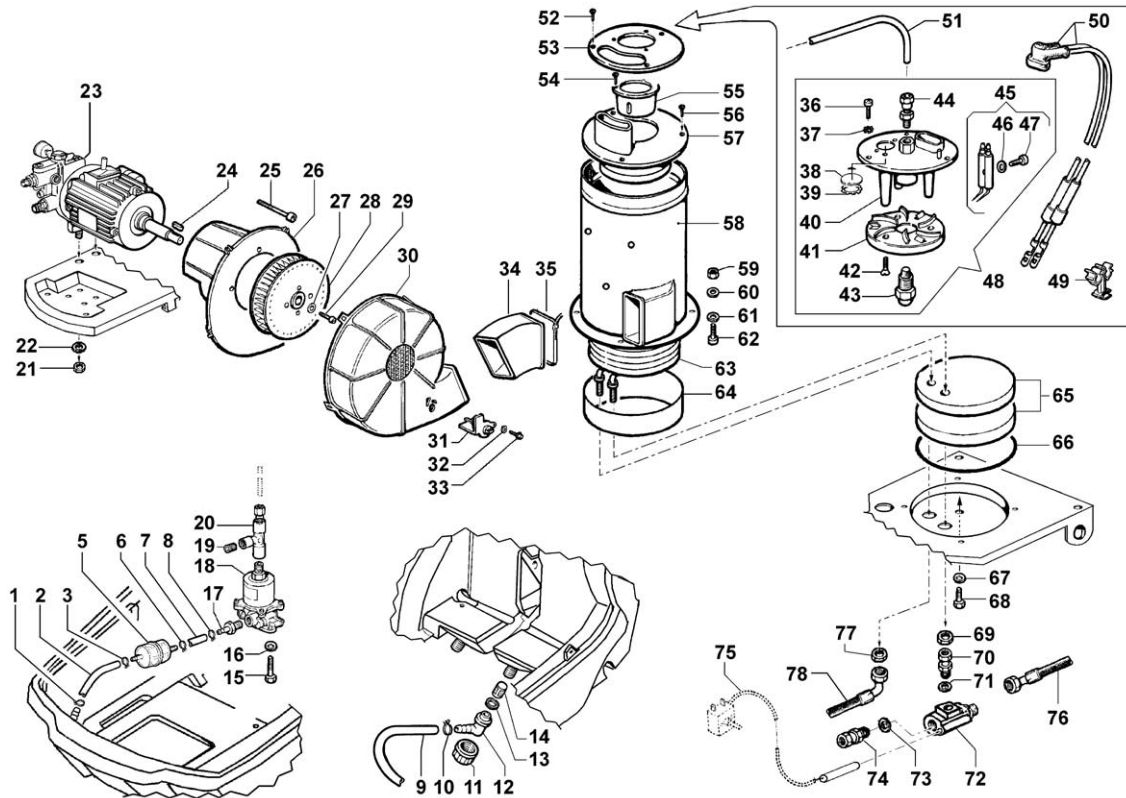
Kit Ricambi

Spare Parts Kit

N°	Cod.	Descrizione	Description	Note	Q.ty	Model
140	5019 0033	Kit Guarnizione Pistone	Piston Seal Kit		1	
142	5025 0019	Kit Valvola Aspirazione/Mandata	Suction/Delivery Valve kit		1	

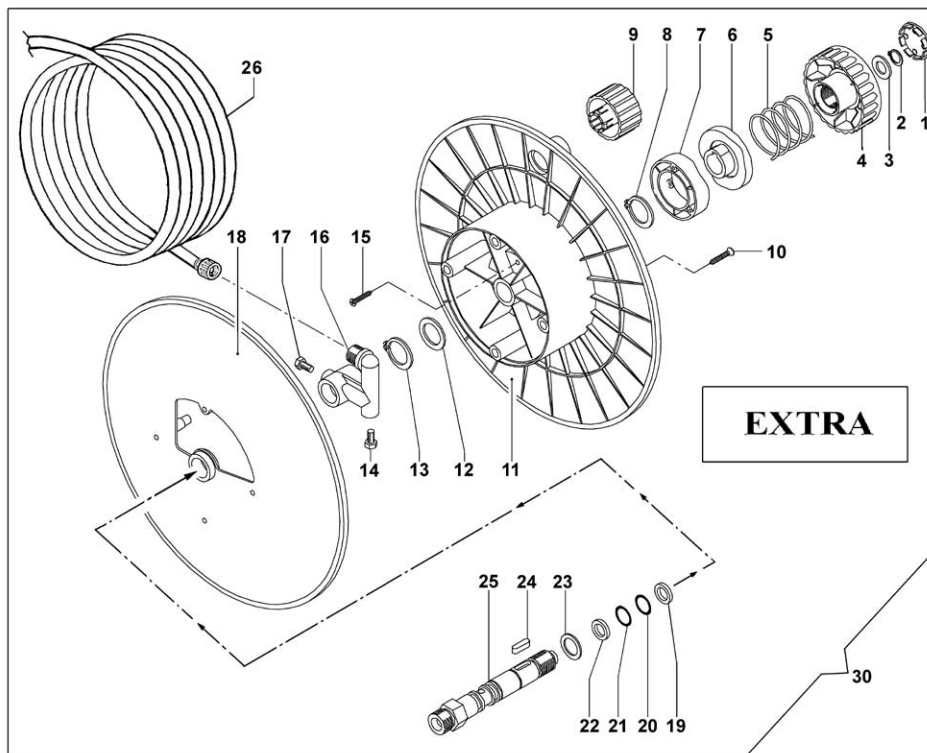


N°	Cod.	Descrizione	Description	Note	Q.ty	Model
1	3625 0003	Vite	Screw	2,9x16	2	
2	0460 0030	Copertura Interruttore	Switch Cover		1	
3	2416 0095	Protezione Interruttore	Switch Protection		1	
4	1410 0061	Interruttore	Switch	16 Amp	1	
5	1817 0066	Manopola Termostato	Thermostat Knob		1	
6	3623 0007	Vite	Screw	M4x10	2	
7	0457 0042	Etichetta Quadro Elettr.	Electrical Panel Sticker		1	
8	0402 0280	Coperchio	Cover		1	
9	0204 0041	Boccola Termostato	Thermostat Bushing		1	
10	3230 0032	Termostato	Thermostat		1	
11	0434 0323	Condensatore	Condenser	45 mcf	1	
12	2434 0040	Pressacavo	Cable Holder	Ø19xØ15x2xH	2	
13	3625 0074	Vite	Screw	2,9x13	2	
14	1805 0044	Morsetto	Wire Connector		1	
14	1805 0045	Morsetto Centrale	Wire Connector		3	
14	1805 0047	Morsetto Chiusura	End Wire Connector		1	
15	1210 0555	Guarnizione OR	O-Ring	2,62x215,57	1	
16	3043 0037	Ritardatore Bruciatore	Burner Delayer		1	
17	3001 0523	Scatola Elettrica	Electrical Box		1	
18	0604 0061	Dado	Nut	M5x5	2	
19	3226 0082	Trasformatore A.T.	H.T. Transformer	230V-50/60HZ	1	
20	3609 0199	Vite	Screw	M5x40	2	
21	0456 0305	Cavo Trasform. A.T.	H.T. Transformer Cable		1	
22	1223 0052	Galletto	Wing Nut	G3/4	2	
23	3002 0590	Supporto	Support		1	
24	2815 0015	Rivetto	Rivet	3,4x7	3	
25	1610 0952	Schema Elettrico	Electric Diagram		1	
27	0604 0061	Dado	Nut	M5x5	3	
28	2811 0037	Rondella	Washer	5,3X10X1	1	
29	3607 0234	Vite	Screw	M5x30	1	



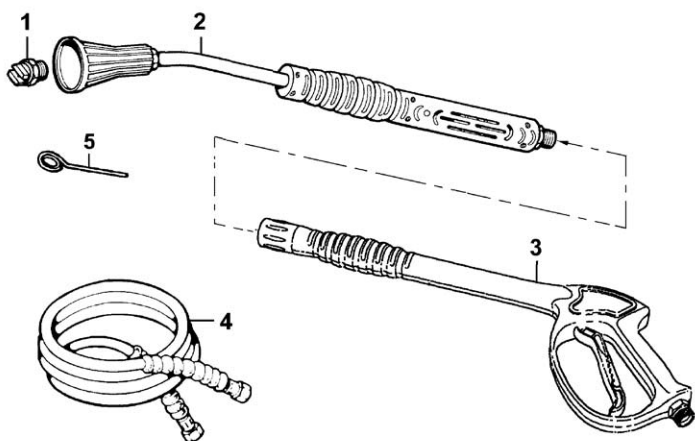
N°	Cod.	Descrizione	Description	Note	Q.ty	Model
1	1003 0003	Fascetta	Hose Clamp		1	
2	3208 0997	Tubo Gasolio	Diesel Hose	Ø6x12 L=390	1	da / from S. Number 35804252
3	1003 0003	Fascetta	Hose Clamp		1	
5	1002 0120	Filtro Gasolio	Diesel Filter		1	
6	1003 0003	Fascetta	Hose Clamp		1	
7	3208 1044	Tubo Gasolio	Diesel Hose	Ø6x12 L=170	1	da / from S. Number 35804252
8	1003 0003	Fascetta	Hose Clamp		1	
9	3208 0705	Tubo Detergente	Detergent Hose	Ø7x10 L=750	1	
10	1003 0059	Fascetta	Hose Clamp		2	
11	1223 0052	Galletto	Wing Nut	G3/4	1	
12	2803 0371	Raccordo	Coupling	90°	1	
13	1209 0104	Guarnizione	Gasket	18x24x3	1	
14	1002 0078	Filtro Aspiraz. Deterg.	Detegrent Suction Filter		1	
15	3607 0106	Vite Testa Esagonale	Hexagonal Screw	M6x10	2	
16	2807 0011	Rondella Speciale	Special Washer	Ø6,4x11x2	2	
17	2803 0408	Raccordo p.g.	Coupling	G1/4 PG Ø7	1	
18	2422 0010	Pompa Gasolio	Diesel Pump		1	
19	3200 0017	Tappo	Plug	G1/8	1	
20	2803 0486	Raccordo p.g.	Coupling	G1/8	1	
21	0604 0079	Dado	Nut	M10	2	
22	2811 0002	Rondella	Washer	Ø10,5x21x2	2	
23	7301 0335	Motopompa	Motorpump		1	150
	7301 0316	Motopompa	Motorpump		1	135
24	1602 0060	Linguetta	Key	5x3x20	1	
25	3625 0070	Vite	Screw	M5x20	4	
26	0466 0031	Convogliatore Inf.	Shroud Cover		1	
27	2807 0011	Rondella Speciale	Special Washer	6,4x11x2	1	
28	3632 0075	Ventola	Fan	Ø145x52	1	
29	3609 0090	Vite	Screw	M6x45	1	
30	0404 0033	Convogliatore Super.	Shroud Cover		1	
31	0466 0026	Farfalla Aria	Fly Valve		1	
32	2811 0006	Rondella	Washer	4,3x9	1	
33	3625 0049	Vite	Screw	3,5x9,5	1	
34	1810 0024	Manicotto Calettato	Sleeve		1	
35	1003 0076	Fascetta	Hose Clamp	4,8x450	2	
36	3625 0038	Vite	Screw	4,2x16	3	
37	2807 0013	Rondella Speciale	Special Washer	4,3x8x1,5	3	
38	3200 0074	Tappo	Plug		1	
39	3019 0035	Seeger Esterno	Outer Seeger	Ø22	1	
40	0602 0047	Disco Porta Elettrodi	Electrode Holder Disc		1	

N°	Cod.	Descrizione	Description	Note	Q.ty	Model
41	0602 0057	Disco Turbolenza Aria	Air Turbulence Ring		1	
42	3608 0004	Vite	Screw	M3x6	3	
43	3400 0331	Ugello Gasolio	Diesel Nozzle	0,75 - 60°A CT	1	
44	2803 0322	Raccordo	Coupling	Ø4 GC1/8"	1	
45	0805 0023	Kit Elettrodo Bifilare	Bifilar Electrode Kit		1	
46	2819 0020	Rosetta Elastica	Spring Washer	D.15x5,2x0,4	1	
47	3625 0046	Vite	Screw	M5x12	1	
48	0335 0031	Kit Bruciatore	Burner Kit		1	
49	1202 0052	Gancio	Hook		2	
50	0535 0073	Kit Cavi A.T.	H.T. Cable Kit	L=53	1	
51	3208 0998	Tubo Gasolio Rame	Copper Diesel Hose	Ø4	1	
52	3625 0028	Vite	Screw	3,5x25	3	
53	0402 0287	Coperchio Superiore	Cover		1	
54	3625 0037	Vite	Screw	3,5x13	3	
55	0218 0012	Boccaglio	Air Nozzle		1	
56	3625 0028	Vite	Screw	3,5x25	3	
57	0402 0286	Coperchio Inferiore	Cover		1	
58	0424 0405	Corpo Caldaia	Boiler Body		1	
59	0604 0095	Dado	Nut	M6	4	
60	2811 0030	Rondella	Washer	Ø6,4x12,5x1,6	4	
61	2811 0030	Rondella	Washer	Ø6,4x12,5x1,6	4	
62	3609 0112	Vite	Screw	M6x16	4	
63	3044 0020	Serpentina	Coil		1	
64	0009 0295	Corpo Inferiore	Bottom Body	Ø22	1	
65	2822 0015	Refrattario	Refractory Pad		1	
66	1210 0554	Guarnizione OR	O-Ring	3,53x247,26	1	
67	2811 0030	Rondella	Washer	Ø6,4x12,5x1,6	1	
68	3607 0106	Vite Testa Esagonale	Hexagonal Screw	M6x10	1	
69	1227 0015	Ghiera Fiss. Serpentina	Coil-Lock Nut	G3/8x5	1	
70	0011 0006	Adattatore	Adapter	M/F G1/4-G3/8+OGV	1	
71	1209 0113	Guarnizione Rame	Copper Gasket		1	
72	0424 0377	Raccordo Termostato	Thermostat Body		1	
73	1209 0097	Guarnizione Rame	Copper Gasket	G1/4"	1	
74	1215 0361	Valvola di Sicurezza	Safety Valve	MG2100 G1/4 MM 2	1	
75	3230 0032	Termostato	Thermostat		1	
76	3208 1004	Tubo Serpent.-Avvolgit.	Coil - Hose Reel Hose		1	solo / only Extra
	3208 1001	Tubo Serpent.-Uscita	Coil - Outlet Hose		1	solo / only Classic
77	1227 0015	Ghiera Fiss. Serpentina	Coil-Lock Nut	G3/8x5	1	
78	3208 1000	Tubo Pompa - Serpent.	Pump - Coil Hose		1	



N°	Cod.	Descrizione	Description	Note	Q.ty	Model
1	3202 0270	Tappo	Cap		1	
2	3019 0038	Seeger Esterno	Outer Seeger		1	
3	2811 0015	Rondella	Washer	Ø13x24	1	
4	3606 0014	fermo Avvolgitubo	Hose Reel Stop		1	
5	1802 0211	Molla	Spring		1	
6	0468 0002	Camma Mobile	Mobile Plate		1	
7	0468 0001	Camma Fissa	Fix Plate		1	
8	3019 0037	Seeger Esterno	Outer Seeger	Ø20	1	
9	2431 0007	Pomello	Knob		1	
10	3623 0015	Vite	Screw	5x25	4	
11	0602 0052	Disco	Disc		1	
12	2812 0080	Rondella Speciale	Special Washer	Ø20xØ30x2	1	
13	3019 0037	Seeger Esterno	Outer Seeger	Ø20	1	
14	3202 0018	Tappo	Cap	1/8"	1	

N°	Cod.	Descrizione	Description	Note	Q.ty	Model
15	3623 0019	Vite	Screw	4x20	3	
16	2803 0480	Raccordo	Coupling		1	
17	3202 0018	Tappo	Cap	1/8"	1	
18	0602 0051	Disco	Disc		1	
19	0009 0165	Anello	Ring		1	
20	1210 0232	Guarnizione OR	O-Ring	Ø2,62x15,08	1	
21	1210 0232	Guarnizione OR	O-Ring	Ø2,62x15,08	1	
22	0009 0165	Anello	Ring		1	
23	2812 0080	Rondella Speciale	Special Washer	Ø20xØ30x2	1	
24	1602 0059	Linguetta	Key	6x6x18	1	
25	2408 0151	Raccordo Speciale	Special Coupling	G1/2	1	
26	3208 0996	Tubo Gomma Mandata	H.P. Hose	R1 - 1/4" L=10mt	1	
30	7002 0255	Avvolgitubo Completo di Tubo Gomma	Complete Hose Reel with H.P.Hose	R1 - 1/4" L=10mt	1	



N°	Cod.	Descrizione	Description	Note	Q.ty	Model
1	3400 0400	Ugello Acqua	Water Nozzle	15 03 1/4" Meg (Blister COMET)	1	150 STD Version
	3400 0402	Ugello Acqua	Water Nozzle	15 035 1/4" Meg (Blister COMET)	1	150 UK Version
	3400 0397	Ugello Acqua	Water Nozzle	15 04 1/4" Meg (Blister COMET)	1	135 STD Version
	3400 0392	Ugello Acqua	Water Nozzle	15 045 1/4" Meg (Blister COMET)	1	135 UK Version
2	3301 0787	Lancia	Lance	(Blister COMET)	1	
3	2410 0096	Pistola	Spray Gun	(Blister COMET)	1	
4	3208 1015	Tubo Gomma Mandata	H.P. Hose	R1 1/4" L=8mt (Blister COMET)	1	solo / only CLASSIC
	3208 1016	Tubo Gomma Mandata	H.P. Hose	R1 1/4" L=10mt (Blister COMET)	1	solo / only EXTRA
5	0455 0013	Spilla Pulizia Ugello	Nozzle Cleaning Pin		1	